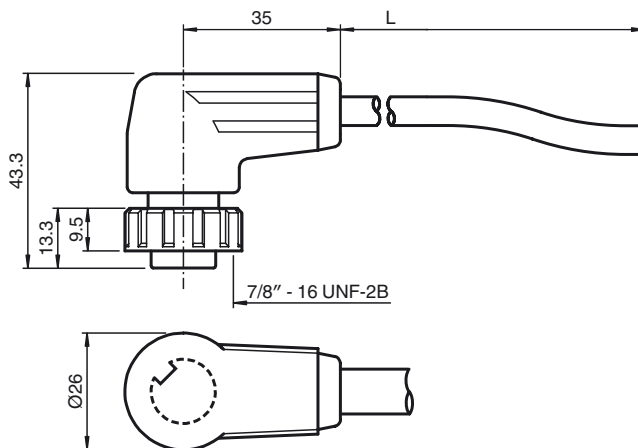




Abmessungen



Bestellbezeichnung

V95-W-10M-PVC
Kabeldose, 7/8", 5-polig, PVC-Kabel

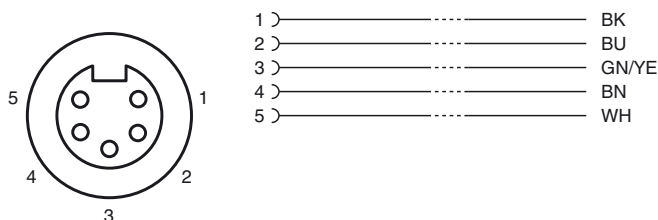
Merkmale

- Selbstsichernder Schraubverschluss

Technische Daten

Allgemeine Daten		
Polzahl		5
Elektrische Daten		
Betriebsspannung	U _B	max. 250 V AC/DC
Betriebsstrom	I _B	max. 9 A
Durchgangswiderstand		< 5 mΩ
Umgebungsbedingungen		
Umgebungstemperatur		5 ... 90 °C (41 ... 194 °F) bewegt -40 ... 90 °C (-40 ... 194 °F) fest verlegt
Verschmutzungsgrad		3
Mechanische Daten		
Schutzart		IP68 (2 h bei 10 bar)
Material		
Kontakte		CuZn, versilbert
Kontaktfläche		Au
Griffkörper		TPU, orange
Kabel		PVC
Überwurfmutter		PA
Kabel		
Manteldurchmesser		Ø 6,8 mm
Biegeradius		> 5 x Leitungsdurchmesser, fest verlegt > 10 x Leitungsdurchmesser, bewegt
Farbe		orange
Adern		5 x 0,5 mm ²
Leiteraufbau		16 x 0,2 mm Ø
Länge	L	10 m

Elektrischer Anschluss



Veröffentlichungsdatum: 2015-06-24 12:02 Ausgabedatum: 2015-06-24 269127_ger.xml