



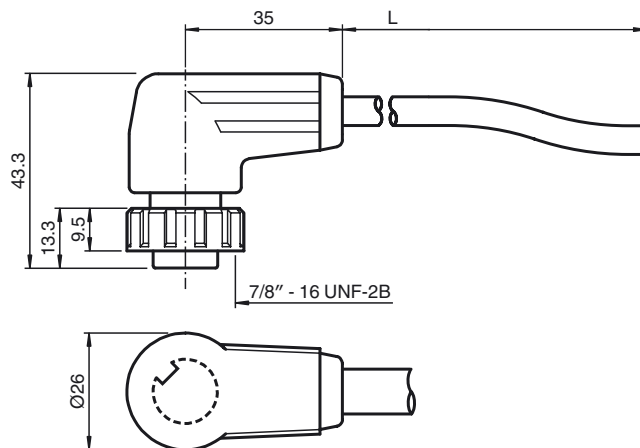
**Referencia de pedido**

**V95-W-10M-PVC**  
 Conector hembra, 7/8", 5 polos, cable PVC

**Características**

- Junta roscada autoblocante

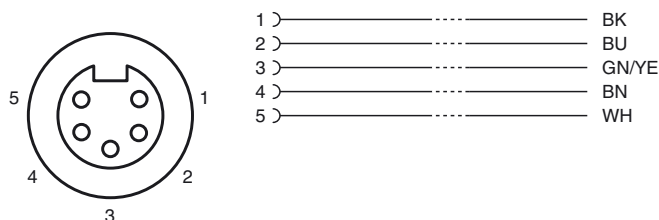
**Dimensiones**



**Datos técnicos**

<b>Datos generales</b>	
Nº de polos	5
<b>Datos eléctricos</b>	
Tensión de trabajo	$U_B$ máx. 250 V CA/CC
Corriente de trabajo	$I_B$ máx. 9 A
Resistencia de tránsito	< 5 mΩ
<b>Condiciones ambientales</b>	
Temperatura ambiente	5 ... 90 °C (41 ... 194 °F) movido -40 ... 90 °C (-40 ... 194 °F) fijo
Grado de ensuciamiento	3
<b>Datos mecánicos</b>	
Grado de protección	IP68 (2 horas a 10 bares)
<b>Material</b>	
Contactos	CuZn, plateado
Superficie de contacto	Au
Pinza	Poliuretano termoplástico, naranja
Cable	PVC
Contratuerca	PA
<b>Cable</b>	
Diámetro del revestimiento	Ø 6,8 mm
Radio de flexión	> 5 x diámetro de cable, tendido fijo > 10 diámetros de cable, móvil
Color	naranja
Hilos	5 x 0,5 mm <sup>2</sup>
Montaje de escalera	16 x 0,2 mm Ø
Longitud	L 10 m

**Conexión eléctrica**



Fecha de publicación: 2015-06-24 12:02 Fecha de edición: 2015-06-24 269127\_spa.xml

Consulte "Notas generales sobre la información de los productos de Pepperl+Fuchs".