

Sensor indutivo

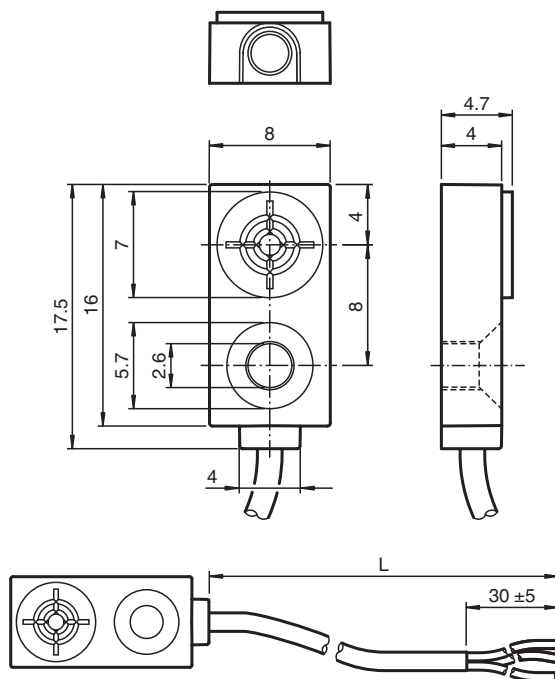
NBB1,5-F79-E1-5M



- 1,5 mm faceado
- 3-fios DC



Dimensões



Dados técnicos

Dados gerais

| | | |
|--------------------------------|-------|--------------------------|
| Função de comutação | | Normalmente fechado (NF) |
| Tipo de saída | | NPN |
| Intervalo de comutação | s_n | 1,5 mm |
| Montagem | | nivelado |
| Polaridade de saída | | DC |
| Intervalo seguro de comutação | s_a | 0 ... 1,215 mm |
| Factor de redução r_{AI} | | 0,3 |
| Factor de redução r_{Cu} | | 0,2 |
| Factor de redução $r_{1,4301}$ | | 0,7 |

Data de publicação: 2022-08-03 Data de emissão: 2022-08-04 : 269260_por.pdf

Consulte as "Notas Gerais sobre as informações de produto da Pepperl+Fuchs".

Grupo Pepperl+Fuchs
www.pepperl-fuchs.com

EUA.: +1 330 486 0001
fa-info@us.pepperl-fuchs.com

Alemanha: +49 621 776 1111
fa-info@de.pepperl-fuchs.com

Singapura: +65 6779 9091
fa-info@sg.pepperl-fuchs.com

PEPPERL+FUCHS

Dados técnicos

| | | |
|--------------------------------------------|-------|------------------------------------------------------------------------------------------------------------------------------------|
| Tipo de saída | | de 3 fios |
| Dados característicos | | |
| Tensão de funcionamento | U_B | 5 ... 30 V DC |
| Frequência de comutação | f | 0 ... 1200 Hz |
| Histerese | H | tipo 5 % |
| Protecção contra curto-circuito | | cíclico |
| Queda de tensão | U_d | $\leq 1,5$ V |
| Corrente de funcionamento | I_L | 0 ... 100 mA |
| Corrente residual | I_r | ≤ 10 μ A |
| Corrente reactiva | I_0 | ≤ 15 mA |
| Retardamento de prontidão | t_v | ≤ 20 ms |
| Conformidade de directivas e normas | | |
| Conformidade-padrão | | |
| Padrões | | EN 60947-5-2:2007 IEC 60947-5-2:2007 |
| Autorizações certificados | | |
| Autorização CCC | | Produtos com tensão de operação máxima de ≤ 36 não necessitam de aprovação, por este motivo não apresentam identificação CCC. |
| Condições ambiente | | |
| Temperatura ambiente | | -25 ... 70 °C (-13 ... 158 °F) |
| Dados mecânicos | | |
| Tipo de saída | | Cabo PVC , 5 m |
| Secção transversal do condutor | | 3 x 0,09 mm ² |
| Material da caixa | | PA |
| Superfície frotal | | PA |
| Grau de protecção | | IP67 |

Conexão

