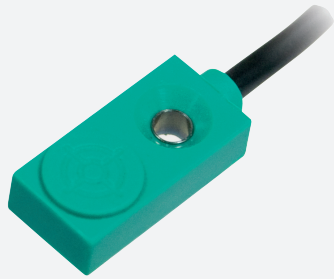


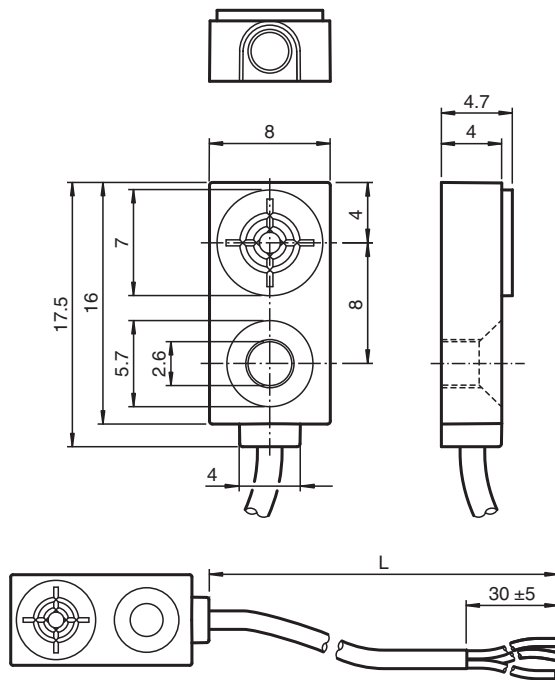
# Snímač, induktivní NBB1,5-F79-E2-5M



- 1,5 mm v jedné rovině
- třívodičový DC



## Rozměry



## Technické údaje

### Všeobecné specifikace

Spínací funkce		Normálně otevřený (NO)
Typ výstupu		PNP
Spínací vzdálenost	$s_n$	1,5 mm
Montáž		v jedné rovině
Polarita výstupu		stejnoseměrné
Pracovní rozsah	$s_a$	0 ... 1,215 mm
Redukční součinitel $r_{Al}$		0,3
Redukční součinitel $r_{Cu}$		0,2
Redukční součinitel $r_{nerez}$ ocel 1.4301		0,7

Datum publikace: 2022-08-03 Datum vydání: 2022-08-04 : 269261\_cze.pdf

Viz část Všeobecné poznámky týkající se produktů společnosti Pepperl+Fuchs.

Pepperl+Fuchs Group  
www.pepperl-fuchs.com

USA: +1 330 486 0001  
fa-info@us.pepperl-fuchs.com

Německo: +49 621 776 1111  
fa-info@de.pepperl-fuchs.com

Singapur: +65 6779 9091  
fa-info@sg.pepperl-fuchs.com

PEPPERL+FUCHS

## Technické údaje

Typ výstupu		3-drát
<b>Charakteristické hodnoty</b>		
Provozní napětí	$U_B$	5 ... 30 V stejnosměrné
Spínací frekvence	$f$	0 ... 1200 Hz
Hystereze	$H$	typ. 5 %
Ochrana proti zkratu		pulsní kontrola
Pokles napětí	$U_d$	$\leq 1,5$ V
Provozní proud	$I_L$	0 ... 100 mA
Zbytkový proud	$I_r$	$\leq 10 \mu A$
Proud naprázdno	$I_0$	$\leq 15$ mA
Prodleva připravenosti k provozu	$t_v$	$\leq 20$ ms
<b>Shoda s normami a směrnici</b>		
Shoda se standardy		
Normy		EN 60947-5-2:2007 EN 60947-5-2/A1:2012 IEC 60947-5-2:2007 IEC 60947-5-2 AMD 1:2012
<b>Schválení a certifikáty</b>		
Schválení CCC		Pro výrobky s max. provozním napětím $\leq 36$ V není nutné povolení. Z tohoto důvodu nejsou opatřeny označením CCC.
<b>Okolní podmínky</b>		
Okolní teplota		-25 ... 70 °C (-13 ... 158 °F)
<b>Mechanické specifikace</b>		
Typ připojení		Kabel Polyvinylchlorid , 5 m
Průřez žíly vodiče		3 x 0,09 mm <sup>2</sup>
Materiál pouzdra		Polyamid
Čelní plocha		Polyamid
Třída ochrany		IP67
Kabel		
Průměr kabelu		2,3 mm $\pm$ 0,2 mm
Poloměr ohybu		> 10 x průměr kabelu

## Připojení

