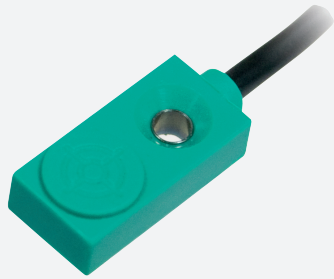


Sensor indutivo

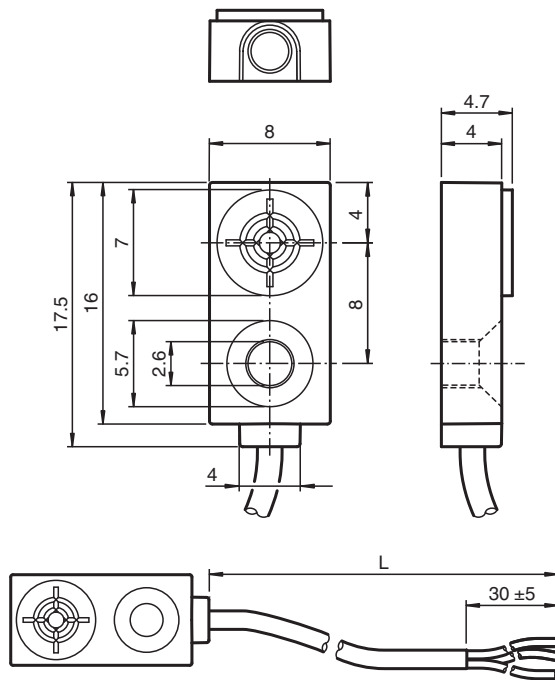
NBB1,5-F79-E2-5M



- 1,5 mm faceado
- 3-fios DC



Dimensões



Dados técnicos

Dados gerais

Função de comutação		Normalmente aberto (NA)
Tipo de saída		PNP
Intervalo de comutação	s_n	1,5 mm
Montagem		nivelado
Polaridade de saída		DC
Intervalo seguro de comutação	s_a	0 ... 1,215 mm
Factor de redução r_{AI}		0,3
Factor de redução r_{Cu}		0,2
Factor de redução $r_{1,4301}$		0,7

Data de publicação: 2022-08-03 Data de emissão: 2022-08-04 : 269261_por.pdf

Consulte as "Notas Gerais sobre as informações de produto da Pepperl+Fuchs".

Grupo Pepperl+Fuchs
www.pepperl-fuchs.com

EUA.: +1 330 486 0001
fa-info@us.pepperl-fuchs.com

Alemanha: +49 621 776 1111
fa-info@de.pepperl-fuchs.com

Singapura: +65 6779 9091
fa-info@sg.pepperl-fuchs.com

PF PEPPERL+FUCHS

Dados técnicos

Tipo de saída		de 3 fios
Dados característicos		
Tensão de funcionamento	U_B	5 ... 30 V DC
Frequência de comutação	f	0 ... 1200 Hz
Histerese	H	tipo 5 %
Protecção contra curto-circuito		cíclico
Queda de tensão	U_d	$\leq 1,5$ V
Corrente de funcionamento	I_L	0 ... 100 mA
Corrente residual	I_r	≤ 10 μ A
Corrente reactiva	I_0	≤ 15 mA
Retardamento de prontidão	t_v	≤ 20 ms
Conformidade de directivas e normas		
Conformidade-padrão		
Padrões		EN 60947-5-2:2007 EN 60947-5-2/A1:2012 IEC 60947-5-2:2007 IEC 60947-5-2 AMD 1:2012
Autorizações certificados		
Autorização CCC		Produtos com tensão de operação máxima de ≤ 36 não necessitam de aprovação, por este motivo não apresentam identificação CCC.
Condições ambiente		
Temperatura ambiente		-25 ... 70 °C (-13 ... 158 °F)
Dados mecânicos		
Tipo de saída		Cabo PVC , 5 m
Secção transversal do condutor		3 x 0,09 mm ²
Material da caixa		PA
Superfície frotal		PA
Grau de protecção		IP67
Cabo		
Diâmetro do cabo		2,3 mm \pm 0,2 mm
Raio de curvatura		> 10 x diâmetro do cabo

Conexão

