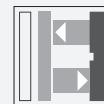




## Détecteur de triangulation (BGS)

### OBT30-R3-E2



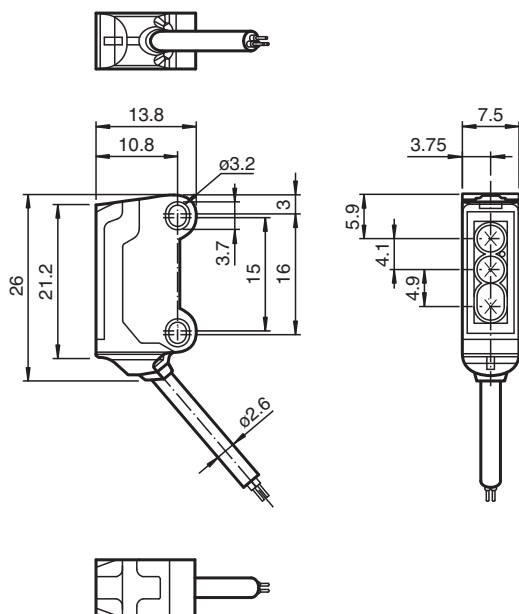
- Sortie de câble à 45° offrant une liberté d'installation optimale, même dans les espaces vraiment confinés
- Amélioration de la disponibilité de la machine grâce à une face avant en verre antistatique résistant à l'abrasion
- Spot lumineux très visible, même sur les matériaux sombres
- Détection précise des objets, sans tenir compte ou presque de la couleur

Cellule en mode détection directe pour applications standard, suppression de l'arrière-plan, conception miniature, champ de détection de 30 mm, lumière rouge, lumière activée, sortie PNP, câble fixe



Le nano-détecteur a été conçu pour un large éventail d'applications. Il propose une excellente longévité et une facilité d'installation remarquable. Son boîtier compact doté d'une sortie de câble à 45° lui permet d'être installé même dans les espaces les plus confinés. Grâce à des fonctionnalités et principes de fonctionnement innovants, il propose toute une série de nouvelles options.

## Dimensions



## Données techniques

### Caractéristiques générales

Domaine de détection	1 ... 30 mm
Cible de référence	blanc standard 100 mm x 100 mm
Emetteur de lumière	LED
Type de lumière	rouge, lumière modulée , 630 nm
Différence noir-blanc (6%/90%)	< 7 % pour 30 mm
Ecart angulaire	env. 2 °
Diamètre de la tache lumineuse	env. 2 mm pour une distance de 30 mm
Angle d'ouverture	env. 2 °
Sortie optique	frontale
Limite de la lumière ambiante	EN 60947-5-2 : 30000 Lux

Date de publication: 2022-06-03 Date d'édition: 2022-06-07 : 269706\_fra.pdf

Reportez-vous aux « Remarques générales sur les informations produit de Pepperl+Fuchs ».

Groupe Pepperl+Fuchs  
www.pepperl-fuchs.com

États-Unis : +1 330 486 0001  
fa-info@us.pepperl-fuchs.com

Allemagne : +49 621 776 1111  
fa-info@de.pepperl-fuchs.com

Singapour : +65 6779 9091  
fa-info@sg.pepperl-fuchs.com

**PF** PEPPERL+FUCHS

## Données techniques

### Valeurs caractéristiques pour la sécurité fonctionnelle

MTTF <sub>d</sub>		800 a
Durée de mission (T <sub>M</sub> )		20 a
Couverture du diagnostic (DC)		0 %

### Éléments de visualisation/réglage

Indication fonctionnement		LED verte : alimentation clignotant : Affichage court-circuit/surcharge
Visual. état de commutation		LED jaune MARCHE : allumée si l'objet a été détecté

### Caractéristiques électriques

Tension d'emploi	U <sub>B</sub>	10 ... 30 V CC , classe 2
Consommation à vide	I <sub>0</sub>	< 10 mA
Classe de protection		III

### Sortie

Mode de commutation		à fermeture
Sortie signal		1 sortie PNP , protégée contre les courts-circuits et l'inversion de polarité, collecteur ouvert
Tension de commutation		max. 30 V CC
Courant de commutation		max. 50 mA , (charge résistive)
Chute de tension	U <sub>d</sub>	≤ 1,5 V CC
Fréquence de commutation	f	env. 800 Hz
Temps d'action		600 µs

### Conformité

Norme produit		EN 60947-5-2
---------------	--	--------------

### Agréments et certificats

Conformité EAC		TR CU 020/2011
Agrément UL		E87056 , cULus Recognized, Class 2 Power Source
agrément CCC		Les produits dont la tension de service est ≤36 V ne sont pas soumis à cette homologation et ne portent donc pas le marquage CCC.

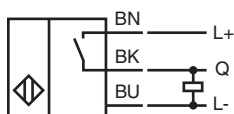
### Conditions environnementales

Température ambiante		-25 ... 60 °C (-13 ... 140 °F)
Température de stockage		-30 ... 70 °C (-22 ... 158 °F)

### Caractéristiques mécaniques

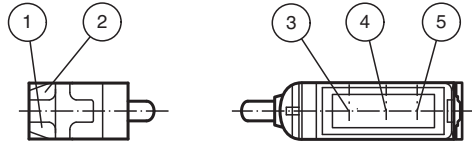
Largeur du boîtier		7,5 mm
Hauteur du boîtier		26 mm
Profondeur du boîtier		13,8 mm
Degré de protection		IP67
Raccordement		Câble fixe 2 m
Matériau		
Boîtier		PC/ABS et TPU
Sortie optique		verre
Câble		PUR
Masse		env. 20 g
Longueur du câble		2 m

## Connexion



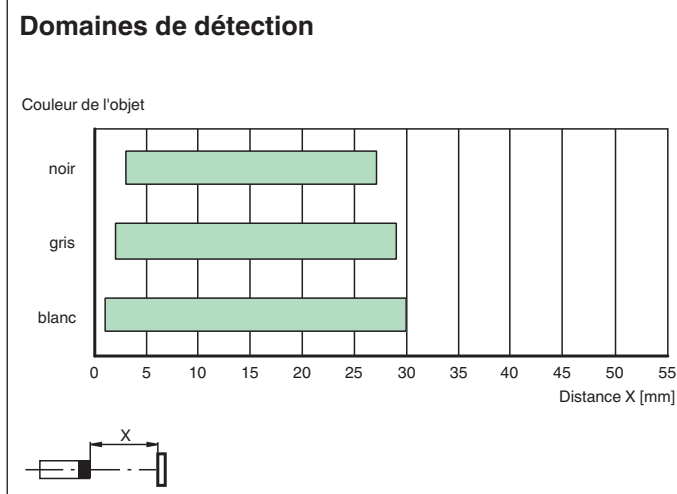
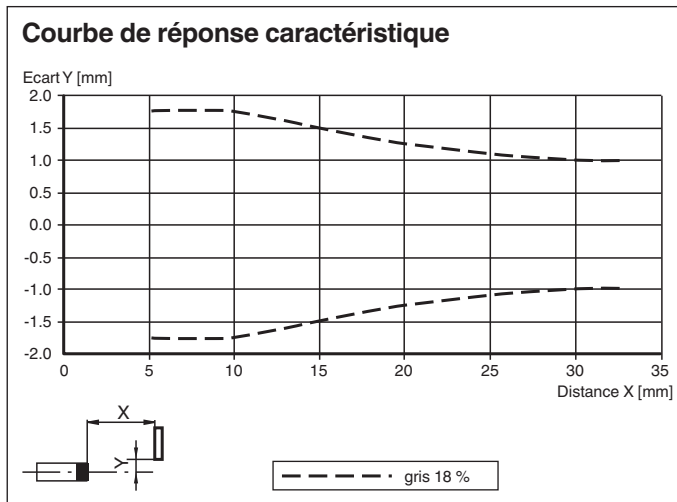
Date de publication: 2022-06-03 Date d'édition: 2022-06-07 : 269706\_fra.pdf

## Assemblage



1	Indication fonctionnement	verte
2	Signal de détection	jaune
3	Emetteur	
4	Récepteur 1	
5	Récepteur 2	

## Courbe caractéristique



## Accessoires

	<b>MH-R3-01</b>	Support de fixation pour détecteurs de la série R3, équerre de fixation
	<b>MH-R3-02</b>	Support de fixation pour détecteurs de la série R3, équerre de fixation
	<b>MH-R3-03</b>	Support de fixation pour détecteurs de la série R3, équerre de fixation
	<b>MH-R3-04</b>	Support de fixation pour détecteurs de la série R3, équerre de fixation

Date de publication: 2022-06-03 Date d'édition: 2022-06-07 : 269706\_fra.pdf

Reportez-vous aux « Remarques générales sur les informations produit de Pepperl+Fuchs ».