

Sensor-Endstufenklemme

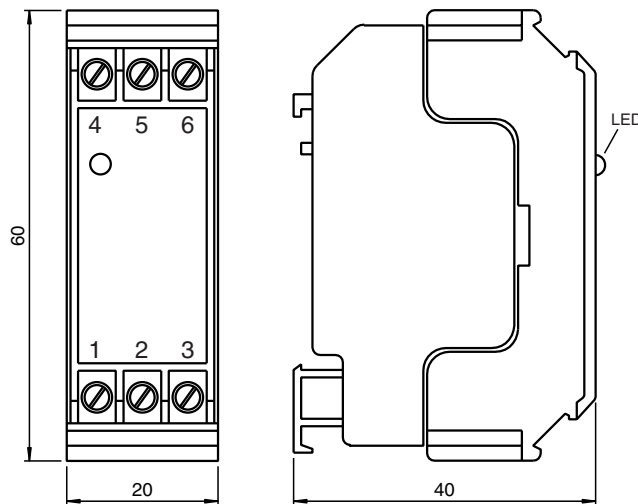
KCD2-E1

- 1-kanaliger Klemmenverstärker
- Eingang für NAMUR-Sensoren
- DC 24 V Speisespannung
- Genormte Schnittstelle zur Vermeidung von Signalübertragungsfehlern
- Schaltzustandsanzeige, LED gelb
- Kurzschlussfester Elektronikausgang
- Geringe Störempfindlichkeit
- Kompaktes Klemmgehäuse
- Befestigung durch Aufschnappen auf 35 mm Normschiene nach DIN EN 50022
- Schutzart IP20

Sensor-Endstufenklemme



Abmessungen



Technische Daten

Kenndaten funktionale Sicherheit

MTTF _d	1612 a
-------------------	--------

Anzeigen/Bedienelemente

LED gelb	Schaltausgang
----------	---------------

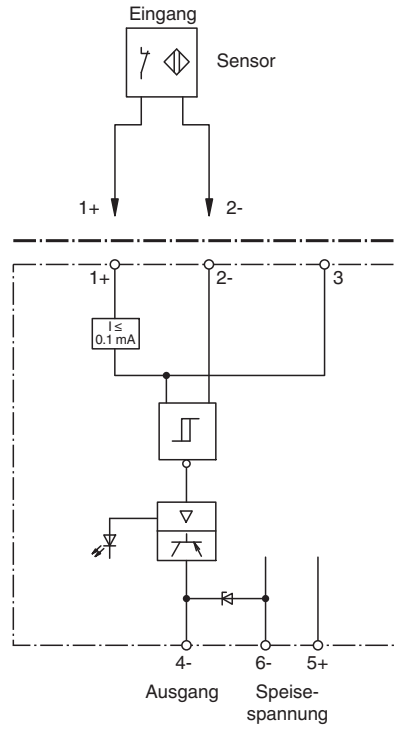
Elektrische Daten

Betriebsspannung	U _B	10 ... 30 V DC
Welligkeit		≤ 10 %
Betriebsstrom	I _B	ca. 22 mA

Technische Daten

Eingang	
Anschluss	Klemmen 1+, 2-
Anschließbare Sensortypen	NAMUR
Impulslänge/Pause	≥ 0,5 ms / ≥ 0,5 ms
Kurzschlussstrom	ca. 8 mA
Sensorversorgung	8 V DC
Schaltpunkt	1,2 ... 2,1 mA Hysterese ca. 0,2 mA
Leitungsfehlerüberwachung	ohne
Grenzwert	1 kHz
Ausgang	
Anschluss	Klemme 4-
Strom	200 mA kurzschlussfest
Transistor	NPN
Signalpegel	U _B - 1,8 V
Übertragungseigenschaften	
Wirkungsrichtung	Öffner
Schaltfrequenz	1 kHz
Richtlinienkonformität	
Elektromagnetische Verträglichkeit	
Richtlinie 2014/30/EU	EN 61326-1:2013
Normenkonformität	
Schutzart	EN 60529:2000
Störfestigkeit	EN 61326-1:2013
Umgebungsbedingungen	
Umgebungstemperatur	-25 ... 70 °C (-13 ... 158 °F)
Lagertemperatur	-25 ... 85 °C (-13 ... 185 °F)
Mechanische Daten	
Anschluss	selbstöffnende Apparateanschlussklemmen, max. Aderquerschnitt 0,34 ... 2,5 mm ²
Masse	60 g
Abmessungen	20x60x40 (in mm)

Anschluss



Veröffentlichungsdatum: 2020-03-26 Ausgabedatum: 2020-09-03 Dateiname: 269795_ger.pdf

Beachten Sie „Allgemeine Hinweise zu Pepperl+Fuchs-Produktinformationen“.

Pepperl+Fuchs-Gruppe
www.pepperl-fuchs.com

USA: +1 330 486 0001
fa-info@us.pepperl-fuchs.com

Deutschland: +49 621 776 1111
fa-info@de.pepperl-fuchs.com

Singapur: +65 6779 9091
fa-info@sg.pepperl-fuchs.com