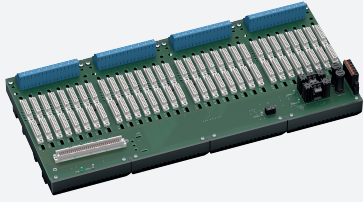


# Termination Board

## HiCTB32-HIM-RAC-SP-DI3202



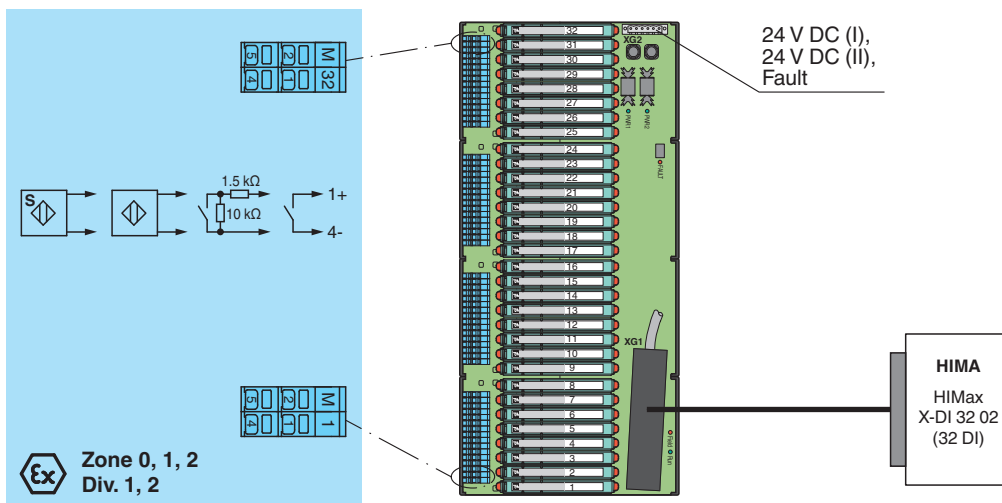
- Systemboard für HIMA, HIMax
- Für 32-kanalige Karte X-DI 32 02 (DI)
- Für 32 Module
- Empfohlene Module: HiC2831 (DI), HiC2853 (DI)
- 24 V DC-Versorgung
- Explosionsgefährdeter Bereich: Federklemmen, blau
- Nicht explosionsgefährdeter Bereich: HIMA-Systemstecker, 96-polig



### Funktion

Die Funktion des Termination Boards und die Belegung des Systemsteckers sind genau auf die Anforderungen des HIMA-HIMax-Systems angepasst.  
 Das Signal wird über den Systemstecker an das sicherheitstechnische System ausgegeben.  
 Dem System stehen Informationen über eine fehlende Versorgungsspannung der Trennbarrieren als potenzialfreier Kontakt zur Verfügung.  
 Über den Relaiskontakt werden auch feldseitige Verdrahtungsfehler gemeldet, wenn diese Funktion von den Trennbarrieren unterstützt wird.  
 Das Termination Board besitzt ein robustes glasfaserverstärktes Kunststoffgehäuse.  
 Das Termination Board wird im Schaltschrank auf einer 35-mm-Hutschiene nach EN 60175 montiert.

### Anschluss



### Technische Daten

Versorgung	
Anschluss	XG2: Klemmen 1, 3 (+); 2, 4 (-)
Nennspannung	24 V DC , unter Berücksichtigung der Bemessungsspannung der verwendeten Trennbausteine
Spannungsfall	0,9 V , Spannungsfall über die Entkopplungsdioden auf dem Termination Board muss berücksichtigt werden
Welligkeit	≤ 10 %
Absicherung	4 A , jeweils für 32 Module
Verlustleistung	≤ 500 mW , ohne Module
Verpolschutz	ja
Redundanz	

Veröffentlichungsdatum: 2023-02-20 Ausgabedatum: 2023-02-20 Dateiname: 269874\_ger.pdf

Beachten Sie „Allgemeine Hinweise zu Pepperl+Fuchs-Produktinformationen“.

Pepperl+Fuchs-Gruppe  
www.pepperl-fuchs.com

USA: +1 330 486 0002  
pa-info@us.pepperl-fuchs.com

Deutschland: +49 621 776 2222  
pa-info@de.pepperl-fuchs.com

Singapur: +65 6779 9091  
pa-info@sg.pepperl-fuchs.com

**PEPPERL+FUCHS**

## Technische Daten

Versorgung	Redundanz möglich. Die Versorgung für die Trennbausteine ist entkoppelt, überwacht und abgesichert.
<b>Fehlermeldeausgang</b>	
Anschluss	XG2: Klemmen 5, 6
Ausgangsart	potenzialfreier Kontakt
Schaltverhalten	kein Fehler: Relaiskontakt geschlossen Versorgungsfehler: Relaiskontakt geöffnet Modulfehler: Relaiskontakt geöffnet
Kontaktbelastung	30 V DC, 1 A
<b>Anzeigen/Einstellungen</b>	
Anzeigeelemente	LED PWR1 (Versorgung Termination Board), grüne LED LED PWR2 (Versorgung Termination Board), grüne LED LED FAULT (Fehlermeldung), rote LED - LED leuchtet: Versorgungsfehler - LED blinkt: Modulfehler LED Run, grüne LED - Das HIMax-E/A-Modul wird mit Spannung versorgt und ist mit dem Termination Board (FTA) über Systemkabel verbunden. LED Field, rote LED - Das HIMax-E/A-Modul stellt Fehler in der Verbindung zwischen HIMax-E/A-Modul und Termination Board (FTA) fest.
<b>Richtlinienkonformität</b>	
Elektromagnetische Verträglichkeit	
Richtlinie 2014/30/EU	EN 61326-1:2013 (Industriebereiche)
<b>Konformität</b>	
Elektromagnetische Verträglichkeit	NE 21:2017 Weitere Informationen finden Sie in der Systembeschreibung.
Schutzart	IEC 60529:2001
<b>Umgebungsbedingungen</b>	
Umgebungstemperatur	-20 ... 60 °C (-4 ... 140 °F)
Lagertemperatur	-40 ... 85 °C (-40 ... 185 °F)
<b>Mechanische Daten</b>	
Schutzart	IP20
Anschluss	
Feldseite	explosionsgefährdeter Bereich: Federklemmen , blau
Steuerungsseite	nicht explosionsgefährdeter Bereich: HIMA-Systemstecker, 96-polig
Versorgung	steckbare Federklemmen , schwarz
Fehlerausgang	steckbare Federklemmen , schwarz
Aderquerschnitt	Federklemmen: 0,25 ... 1,5 mm <sup>2</sup> (24 ... 16 AWG)
Material	Gehäuse: Polycarbonat, 10 % glasfaserverstärkt
Masse	ca. 1270 g
Abmessungen	432 x 200 x 163 mm (B x H x T) , Tiefe inklusive Modulbestückung
Befestigung	auf 35-mm-Hutschiene nach EN 60715:2001
<b>Daten für den Einsatz in Verbindung mit explosionsgefährdeten Bereichen</b>	
EU-Baumusterprüfbescheinigung	CESI 06 ATEX 022
Kennzeichnung	⊕ II (1)G [Ex ia Ga] IIC ⊕ II (1)D [Ex ia Da] IIIC ⊕ I (M1) [Ex ia Ma] I
Nicht explosionsgefährdeter Bereich	
Sicherheitst. Maximalspannung	250 V (Achtung! U <sub>m</sub> ist keine Bemessungsspannung.)
Galvanische Trennung	
Feldstromkreis/Steuerstromkreis	sichere galvanische Trennung nach IEC/EN 60079-11, Scheitelwert der Spannung 375 V
Richtlinienkonformität	
Richtlinie 2014/34/EU	EN IEC 60079-0:2018+AC:2020 , EN 60079-11:2012 , EN 50303:2000
<b>Internationale Zulassungen</b>	
UL-Zulassung	E106378
Control Drawing	116-0327
IECEx-Zulassung	

Veröffentlichungsdatum: 2023-02-20 Ausgabedatum: 2023-02-20 Dateiname: 269874\_ger.pdf

Beachten Sie „Allgemeine Hinweise zu Pepperl+Fuchs-Produktinformationen“.

 Pepperl+Fuchs-Gruppe  
www.pepperl-fuchs.com

 USA: +1 330 486 0002  
pa-info@us.pepperl-fuchs.com

 Deutschland: +49 621 776 2222  
pa-info@de.pepperl-fuchs.com


 Singapur: +65 6779 9091  
pa-info@sg.pepperl-fuchs.com

 **PEPPERL+FUCHS**

## Technische Daten

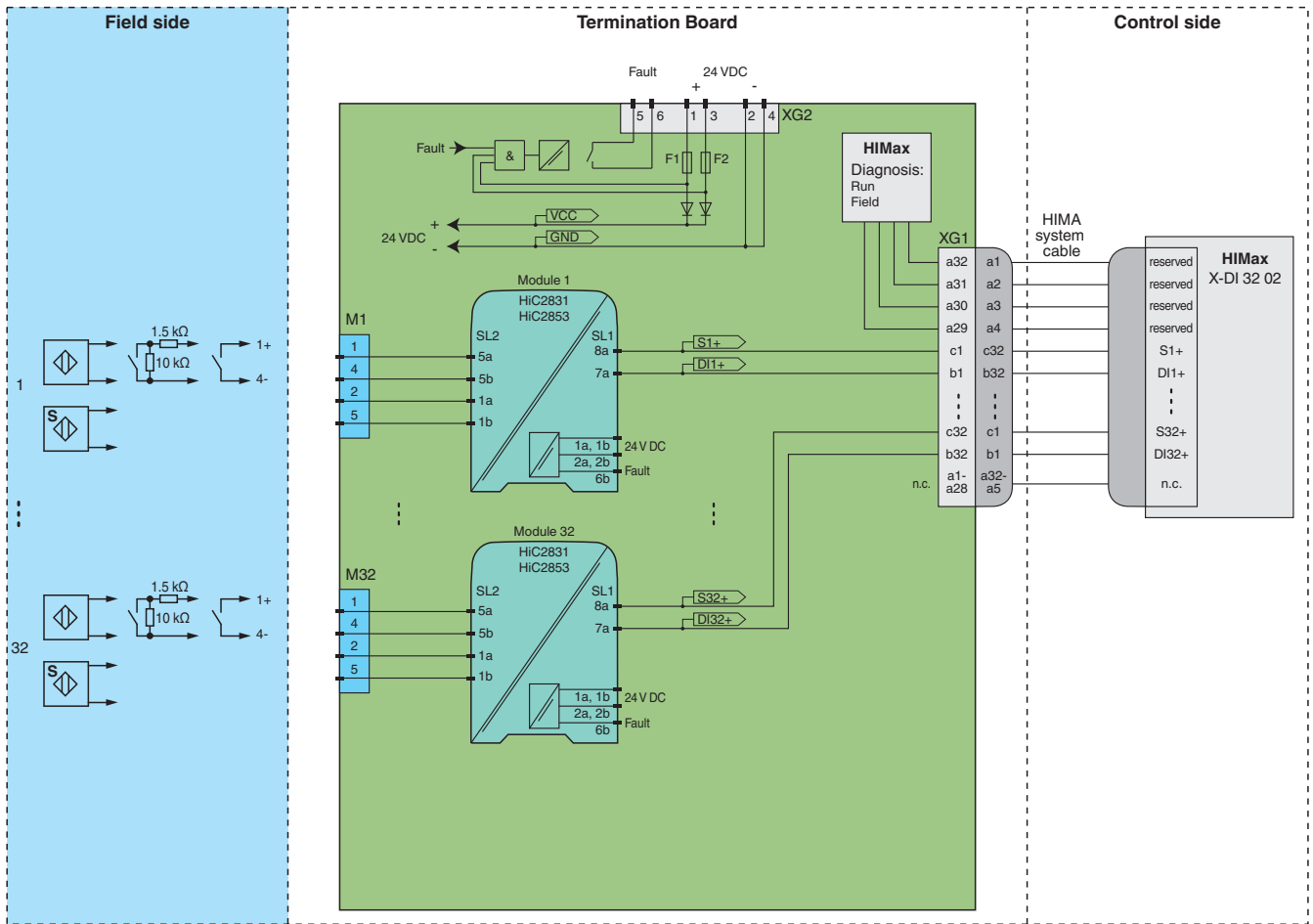
IECEX-Zertifikat	IECEX CES 06.0003
IECEX-Kennzeichnung	[Ex ia Ga] IIC [Ex ia Da] IIIC [Ex ia Ma] I
<b>Allgemeine Informationen</b>	
Ergänzende Informationen	Beachten Sie, soweit zutreffend, die Zertifikate, Konformitätserklärungen, Betriebsanleitungen und Handbücher. Diese Informationen finden Sie unter <a href="http://www.pepperl-fuchs.com">www.pepperl-fuchs.com</a> .

## Zubehör

	<b>HiALC-HICTB-SET-108</b>	Beschriftungsträger für HiC-Termination-Boards
---	----------------------------	--

Anwendung

Typischer Stromkreis



Schaltereinstellung am Modul

Typ (DI)	DIP-Schalter	Position
HiC2831	S1	II
	S2	I
	S3	keine Funktion
	S4	keine Funktion
HiC2853	nicht verfügbar	



Die konkrete Anschlussbelegung zur Feld- und Steuerungsseite finden Sie in der Dokumentation der Trennbarriere.



Beachten Sie die Pinbelegung. Diese Informationen finden Sie in der entsprechenden Pinbelegungstabelle auf [www.pepperl-fuchs.com](http://www.pepperl-fuchs.com).

Veröffentlichungsdatum: 2023-02-20 Ausgabedatum: 2023-02-20 Dateiname: 269874\_ger.pdf

Beachten Sie „Allgemeine Hinweise zu Pepperl+Fuchs-Produktinformationen“.

Pepperl+Fuchs-Gruppe  
www.pepperl-fuchs.com

USA: +1 330 486 0002  
pa-info@us.pepperl-fuchs.com

Deutschland: +49 621 776 2222  
pa-info@de.pepperl-fuchs.com

Singapur: +65 6779 9091  
pa-info@sg.pepperl-fuchs.com

**PEPPERL+FUCHS**