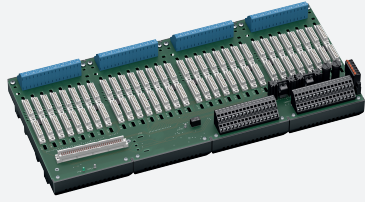


Placa de terminación

HiCTB32-HIM-RAS-SP-DI3202



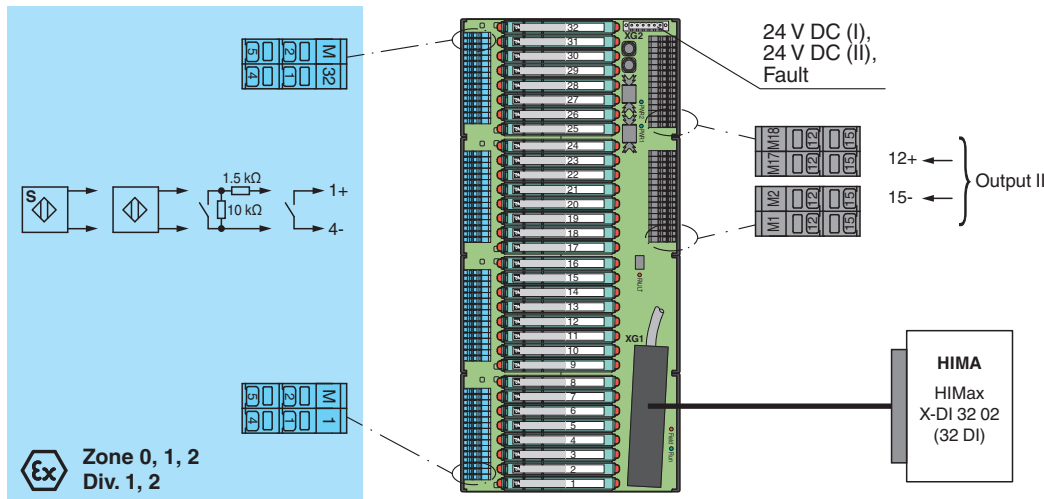
- Placa de sistema para HIMA, HIMax
- Para placa de 32 canales X-DI 32 02 (DI)
- Para 32 módulos
- Módulos recomendados: HiC2831 (DI), HiC2853 (DI)
- Alimentación de 24 V CC
- Área peligrosa: terminales tipo muelle, azules
- Área segura: conector sistema HIMA, 96 pines
- Área segura: terminales tipo muelle, negros



Función

La función de la placa de terminación y la asignación de pines del conector se corresponden exactamente con los requisitos del sistema HIMA HIMax.
 La señal se envía al sistema instrumentado de seguridad mediante el conector del sistema y, adicionalmente, mediante terminales de muelle (función divisora de señal).
 La información sobre falta de tensión de alimentación de las barreras con aislamiento está disponible para el sistema como contacto sin tensión. Los fallos de cableado del lado de campo se comunicarán mediante el mismo contacto de relé si las barreras con aislamiento son compatibles con esta función.
 La placa de terminación cuenta con una resistente carcasa de plástico reforzado con fibra de vidrio.
 La placa de terminación se instala en el armario de conmutación en un raíl DIN de montaje de 35 mm conforme a la norma EN 60175.

Conexión



Datos técnicos

Alimentación	
Conexión	XG2: terminales 1, 3 (+); 2, 4 (-)
Tensión nominal	24 V CC , en consideración de la tensión nominal de los aisladores utilizados
Caída de tensión	0,9 V , se deben tener en cuenta posibles caídas de tensión en la serie de diodos de la placa terminal
Rizado	≤ 10 %
Seguro	4 A , en cada caso para 32 módulos
Pérdida de potencia	≤ 500 mW , sin módulos
Protección contra la inversión de polaridad	si

Fecha de publicación: 2023-02-20 Fecha de edición: 2023-02-20 : 269875_spa.pdf

Consulte "Notas generales sobre la información de los productos de Pepperl+Fuchs".

Pepperl+Fuchs Group
www.pepperl-fuchs.com

EE. UU.: +1 330 486 0002
pa-info@us.pepperl-fuchs.com

Alemania: +49 621 776 2222
pa-info@de.pepperl-fuchs.com

Singapur: +65 6779 9091
pa-info@sg.pepperl-fuchs.com

PEPPERL+FUCHS


Datos técnicos

Redundancia	
Alimentación	Redundancia disponible. La alimentación de los aisladores es desacoplada, monitorizada y con fusible.
Salida de mensaje de error	
Conexión	XG2: terminales 5, 6
Tipo de salida	contacto sin tensión
Comportamiento del interruptor	Sin fallo: contacto de relé cerrado Fallo en la fuente de alimentación: contacto de relé abierto Fallo en el módulo: contacto de relé abierto
Cargando contacto	30 V DC, 1 A
Indicadores/configuraciones	
Indicadores	LED PWR1 (alimentación de placa terminal), LED verde LED PWR2 (alimentación de placa terminal), LED verde Señal LED (indicación de fallos), LED rojo - LED encendido: fallo en la fuente de alimentación - LED parpadeando: fallo en el módulo LED de funcionamiento, LED verde - El módulo E/S HIMax se alimenta y conecta a la placa de terminación (FTA) mediante un cable del sistema. LED de campo, LED rojo - El módulo E/S HIMax detecta los fallos en la conexión entre el módulo E/S y la placa terminal (FTA).
Conformidad con la directiva	
Compatibilidad electromagnética	
Directiva 2014/30/UE	EN 61326-1:2013 (entornos industriales)
Conformidad	
Compatibilidad electromagnética	NE 21:2017 Para obtener más información, consulte la descripción del sistema.
Grado de protección	IEC 60529:2001
Condiciones ambientales	
Temperatura ambiente	-20 ... 60 °C (-4 ... 140 °F)
Temperatura de almacenaje	-40 ... 85 °C (-40 ... 185 °F)
Datos mecánicos	
Grado de protección	IP20
Conexión	
Lado de campo	Área peligrosa con riesgo de explosiones: terminales tipo muelle , azul
Lado de control	Área peligrosa sin riesgo de explosiones: Conector del sistema HIMA, 96 pines y terminales tipo muelle , negro
Alimentación	terminales de muelle enchufables , negro
Salida de error	terminales de muelle enchufables , negro
Sección transversal	terminales tipo muelle: 0,25 ... 1,5 mm ² (24 ... 16 AWG)
Material	carcasa: policarbonato, reforzada con 10 % de fibra de vidrio
Masa	aprox. 1380 g
Dimensiones	432 x 200 x 163 mm (A x L x H) , la profundidad incluye el conjunto del módulo
Fijación	en un carril de montaje DIN de 35 mm conforme a EN 60715:2001
Datos para aplicación en relación con áreas peligrosas	
Certificado de examen tipo UE	CESI 06 ATEX 022
Identificación	⊕ II (1)G [Ex ia Ga] IIC ⊕ II (1)D [Ex ia Da] IIIC ⊕ I (M1) [Ex ia Ma] I
Rango seguro	
Tensión segura máxima	250 V (Atención! U _m no es ninguna tensión de medición.)
Aislamiento galvánico	
Circuito de campo/circuito de control	aislamiento eléctrico seguro según IEC/EN 60079-11, valor pico de voltaje 375 V
Conformidad con la directiva	
Directiva 2014/34/UE	EN IEC 60079-0:2018+AC:2020 , EN 60079-11:2012 , EN 50303:2000
Homologaciones internacionales	
Autorización UL	E106378
Control Diseño	116-0327

Datos técnicos

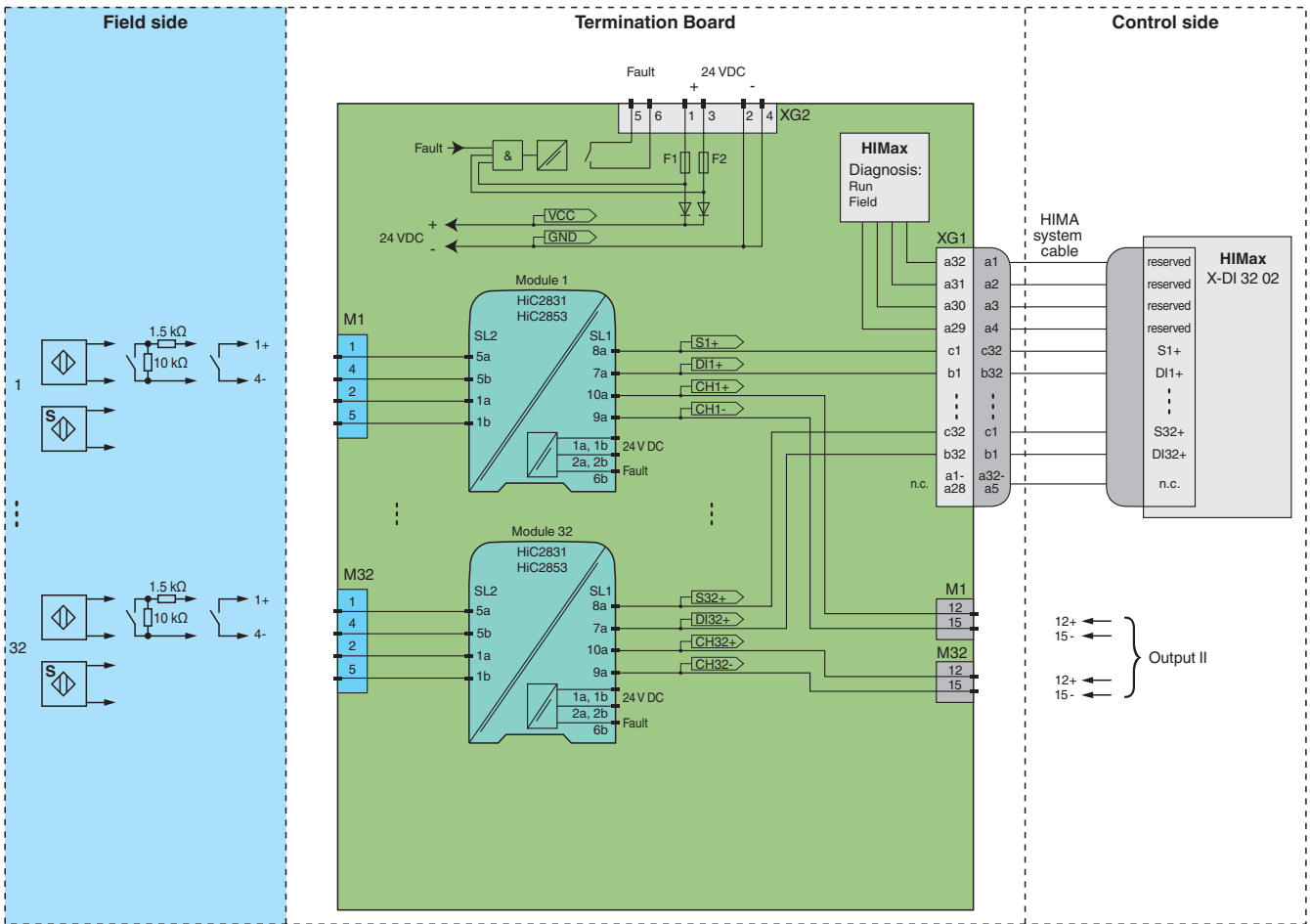
Autorización IECEX		
Certificado IECEX		IECEX CES 06.0003
Marcas de IECEX		[Ex ia Ga] IIC [Ex ia Da] IIIC [Ex ia Ma] I
Información general		
Informaciones complementarias		Tenga en cuenta los certificados, declaraciones de conformidad, manuales de instrucciones y manuales según corresponda. Puede obtener más información en www.pepperl-fuchs.com .

Accesorios

	HiALC-HiCTB-SET-108	Portaetiquetas para placas de terminación HiC
---	----------------------------	---

Aplicación

Circuito típico



Ajustes del interruptor de módulos

Tipo (DI)	Interruptor DIP	Posición
HiC2831 • Modo de funcionamiento: normal • Detección de fallos de la línea de entrada: activada	S1	II
	S2	I
	S3	sin función
	S4	sin función
HiC2853	no disponible	



Para una asignación exacta de los pines para la conexión al lado de campo y al de control, consulte la documentación de la barrera con aislamiento.



Es preciso respetar la configuración de los pines. Para obtener información, consulte la tabla de configuración de los pines en www.pepperl-fuchs.com.

Fecha de publicación: 2023-02-20 Fecha de edición: 2023-02-20 : 269875_spa.pdf