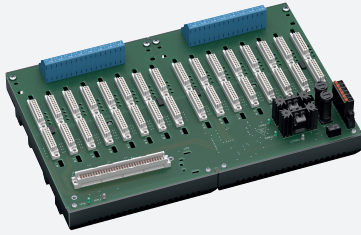


Platine de connexion

HiDTB16-HIM-RAC-SP-DO3201



- Platine système pour HIMA, HIMax
- Pour carte à 32 voies X-DO 32 01 (DO)
- Pour 16 modules
- Module recommandé : HiD2872 (DO)
- Alimentation 24 VCC
- Zone à risque d'explosion : bornes à ressort, bleues
- Zone non dangereuse : connecteur système HIMA, 96 broches

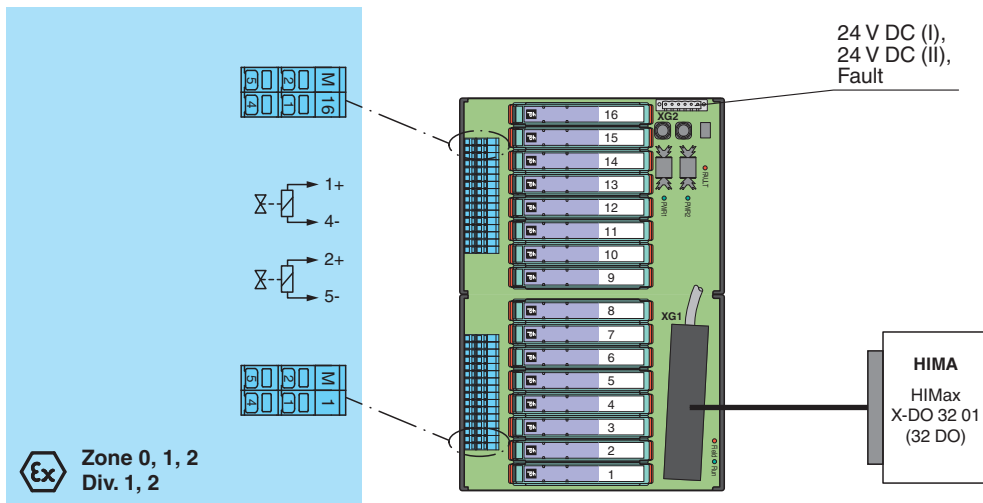


Fonction

La fonction de la platine de connexion et l'attribution des broches de connecteur respectent parfaitement les exigences du système HIMA HIMax. Le signal est émis vers le système instrumenté de sécurité via le connecteur du système. Des informations sur la tension d'alimentation manquante des barrières isolées sont disponibles pour le système en tant que contact libre de tension.

Les défauts de câblage du terrain seront signalés via le même contact de relais si cette fonction est prise en charge par les barrières isolées. La platine de connexion possède un boîtier en plastique renforcé à base de fibre de verre solide. Elle est installée dans l'armoire électrique, sur un rail DIN de montage de 35 mm, conformément à la norme EN 60175.

Connexion



Données techniques

Alimentation	
Raccordement	XG2 : bornes 1, 3 (+) ; 2, 4 (-)
Tension assignée d'emploi	24 V CC , en fonction de la tension nominale des isolateurs utilisés
Chute de tension	0,9 V , Tenir compte de la chute de tension sur la diode en série de la platine de connexion
Ondulation	≤ 10 %
Protection	4 A , Dans chaque cas pour 16 modules
Dissipation thermique	≤ 500 mW , Sans module
Protection contre l'inversion de polarité	oui
Redondance	

Date de publication: 2023-02-20 Date d'édition: 2023-02-20 : 269893_fra.pdf

Reportez-vous aux « Remarques générales sur les informations produit de Pepperl+Fuchs ».

Groupe Pepperl+Fuchs
www.pepperl-fuchs.com

États-Unis : +1 330 486 0002
pa-info@us.pepperl-fuchs.com

Allemagne : +49 621 776 2222
pa-info@de.pepperl-fuchs.com

Singapour : +65 6779 9091
pa-info@sg.pepperl-fuchs.com

PEPPERL+FUCHS

Données techniques

Alimentation	Redondance disponible. L'alimentation des isolateurs est découplée, surveillée et dotée de fusibles.
Sortie de message d'erreur	
Raccordement	XG2 : bornes 5, 6
Type de sortie	Contact libre de tension
Comportement du commutateur	pas de défaut : contact de relais fermé défaut d'alimentation : contact du relais ouvert défaut du module : contact du relais ouvert
Chargement du contact	30 V DC, 1 A
Indicateurs/réglages	
Éléments d'affichage	LED PWR1 (alimentation de la platine de connexion), LED verte LED PWR2 (alimentation de la platine de connexion), LED verte LED FAULT (indication de défaut), LED rouge - LED allumée : défaut d'alimentation - LED clignotante : défaut de module LED de fonctionnement, LED verte - Le module d'E/S HIMax est fourni avec une alimentation et est connecté à la platine de connexion (FTA) via un câble système. LED de terrain, LED rouge - Le module d'E/S HIMax détecte les défauts de connexion entre le module d'E/S HIMax et la platine de connexion (FTA).
Conformité aux directives	
Compatibilité électromagnétique	
Directive CEM selon 2014/30/EU	EN 61326-1:2013 (sites industriels)
Conformité	
Compatibilité électromagnétique	NE 21:2017 Pour plus d'informations, voir la description du système.
Degré de protection	IEC 60529:2001
Conditions environnementales	
Température ambiante	-20 ... 60 °C (-4 ... 140 °F)
Température de stockage	-40 ... 85 °C (-40 ... 185 °F)
Caractéristiques mécaniques	
Degré de protection	IP20
Raccordement	
Côté terrain	zone à risque d'explosion : bornes à ressort , bleu
Côté commande	zone non dangereuse : Connecteur système Yokogawa, 96 broches
Alimentation	bornes à ressort enfichables , noir
sortie de panne	bornes à ressort enfichables , noir
Section des fils	bornes à ressort : 0,25 ... 1,5 mm ² (24 ... 16 AWG)
Matériau	Boîtier : polycarbonate, 10 % renforcé de fibres de verre
Masse	env. 790 g
Dimensions	300 x 200 x 163 mm (l. x H. x P.) , Profondeur module compris
Fixation	sur un rail DIN de montage de 35 mm selon EN 60715:2001
Données d'application relatives aux zones à risque d'explosion	
Certificats d'examen UE de type	CESI 11 ATEX 062
Marquage	Ⓜ II (1)G [Ex ia Ga] IIC Ⓜ II (1)D [Ex ia Da] IIIC Ⓜ I (M1) [Ex ia Ma] I
Zone non classée	
Tension de sécurité maximale	250 V (Attention ! U _m n'est pas la tension assignée.)
Séparation galvanique	
Circuit de terrain/circuit de commande	isolation électrique sécurisée IEC/EN 60079-11, valeur de tension de crête 375 V
Conformité aux directives	
Directive 2014/34/UE	EN CEI 60079-0:2018+AC:2020 , EN 60079-11:2012 , EN 50303:2000
Certifications internationales	
Homologation CSA	
Control Drawing	voir le dessin de contrôle des modules correspondants
Homologation IECEx	
Certificat IECEx	IECEx CES 11.0022


Date de publication: 2023-02-20 Date d'édition: 2023-02-20 : 269893_fra.pdf

Reportez-vous aux « Remarques générales sur les informations produit de Pepperl+Fuchs ».

Données techniques

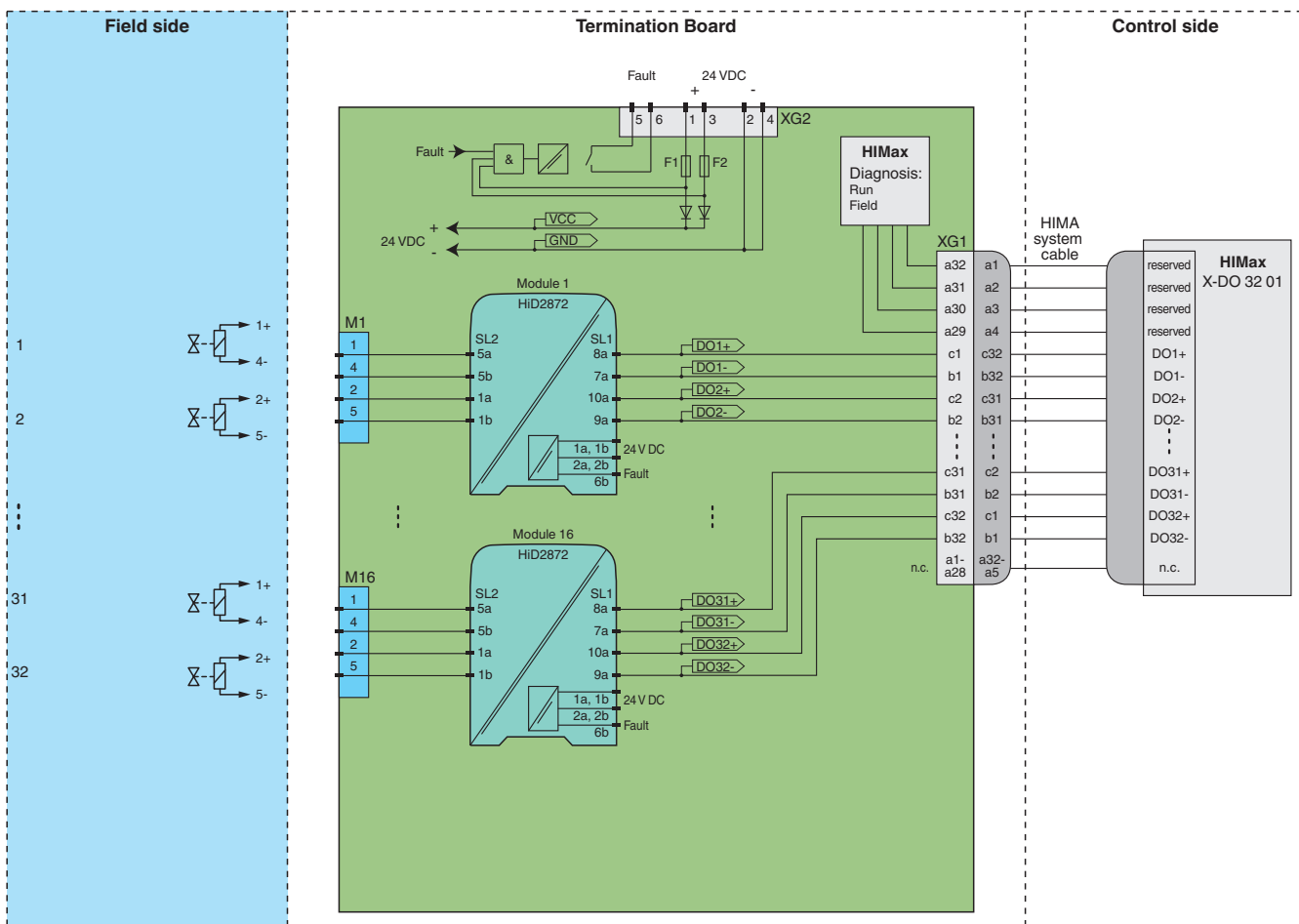
Marquage IECEX	[Ex ia Ga] IIC [Ex ia Da] IIIC [Ex ia Ma] I
Informations générales	
Informations complémentaires	Respectez les certificats, déclarations de conformité, manuels d'instructions et manuels, le cas échéant. Pour plus d'informations, consultez le site www.pepperl-fuchs.com .

Accessoires

	HiALC-HIDTB-SET-150	Porte-étiquette pour platines de connexion HiD
---	----------------------------	--

Application

Circuit type



Réglages du commutateur de module

Type (DO)	Commutateur DIP	Position
HiD2872 • Alimentation par bus • Entrée de contrôle : signal logique • Détection de défaut de ligne activée • Filtre activé	S1	ON (Marche)
	S2	OFF (Arrêt)
	S3	ON (Marche)
	S4	OFF (Arrêt)
	S5	ON (Marche)
	S6	ON (Marche)
	S7	ON (Marche)
	S8	ON (Marche)



Pour l'affectation précise des broches à des fins de connexion côté terrain et côté commande, consultez la documentation de la barrière isolée.



La configuration de sortie des broches doit être respectée. Pour plus d'informations, consultez le tableau de sortie des broches correspondant à l'adresse www.pepperl-fuchs.com.

Date de publication: 2023-02-20 Date d'édition: 2023-02-20 : 269893_fra.pdf