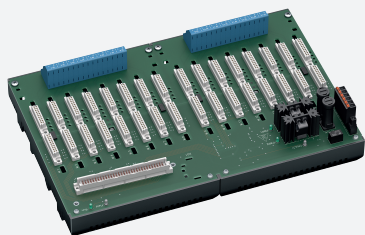


Płyta bazowa

HiDTB16-HIM-RAC-SP-DO3201



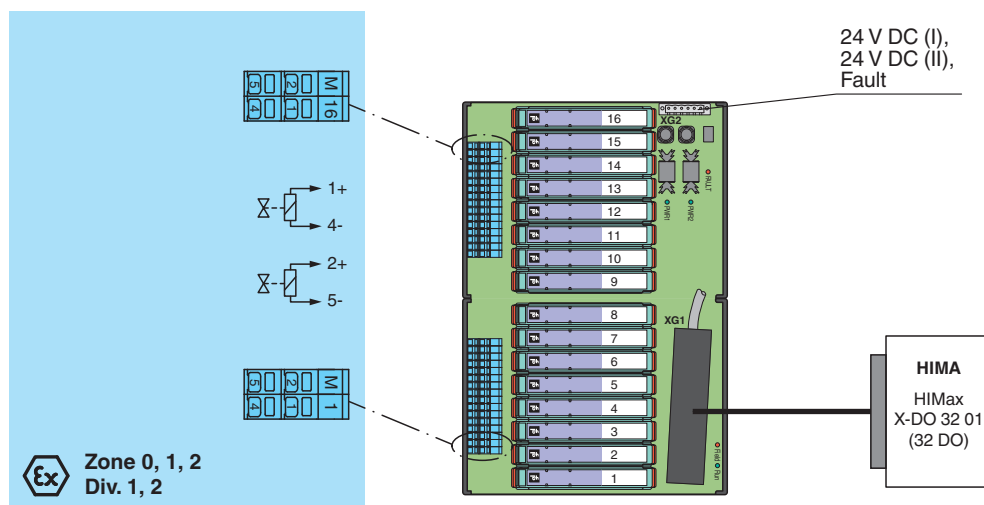
- Płyta systemowa do HIMA, HIMax
- Do 32-kanalowej karty X-DO 32 01 (DO)
- Do modułów 16
- Zalecany moduł: HiD2872 (DO)
- Zasilanie 24 V DC
- Strefa zagrożona wybuchem: zaciski sprężynowe, niebieskie
- Bezpieczny obszar: złącze systemowe HIMA, 96-stykowe



Funkcja

Funkcja płyty bazowej oraz przypisanie styków złącza są w pełni zgodne z wymogami systemu HIMA HIMax. Sygnał jest przekazywany do systemów z urządzeniami zabezpieczającymi za pośrednictwem złącza systemowego. Informacja na temat braku napięcia zasilania barier iskrobezpieczających jest dostępna dla systemu na styku beznapięciowym. Nieprawidłowe okablowanie po stronie obiektowej jest zgłaszane przez ten sam styk przekaźnika, jeśli bariery iskrobezpieczne obsługują tę funkcję. Płyta bazowa ma wytrzymałą obudowę z tworzywa sztucznego wzmacnianego włóknem szklanym. Płyta bazowa jest montowana w szafie sterowniczej na szynie montażowej DIN 35 mm, zgodnie z wymogami normy EN 60175.

Połączenie



Dane techniczne

Zasilanie

Przyłącze	XG2: zaciski 1, 3 (+); 2, 4 (-)
Napięcie znamionowe	24 V DC , z uwagi na napięcie znamionowe użytych separatorów
spadek napięcia	0,9 V , spadek napięcia w diodzie w obwodzie szeregowym na płycie bazowej musi zostać wzięty pod uwagę
tętnienie prądu	≤ 10 %
zabezpieczenie	4 A , w każdym przypadku dla modułów 16
Strata mocy	≤ 500 mW , bez modułów
Ochrona przed złą polaryzacją	tak

Redundancja

Data publikacji: 2023-02-20 Data wydania: 2023-02-20 : 269893_poi.pdf

Patrz „Uwagi ogólne dotyczące informacji o produktach firmy Pepperl+Fuchs”.

Grupa Pepperl+Fuchs
www.pepperl-fuchs.com

USA: +1 330 486 0002
pa-info@us.pepperl-fuchs.com

Niemcy: +49 621 776 2222
pa-info@de.pepperl-fuchs.com

Singapur: +65 6779 9091
pa-info@sg.pepperl-fuchs.com

PEPPERL+FUCHS


Dane techniczne

Zasilanie	Dostępna nadmiarowość. Zasilanie izolatorów jest oddzielne, monitorowane i zabezpieczone.
wyjście komunikatu o błędach	
Przyłącze	XG2: zaciski 5, 6
Rodzaj wyjścia	styk bezpotencjałowy
Zachowanie przelącznika	brak usterki: zestyk przełącznika zwarty usterka zasilania: styk przełącznika otwarty usterka modułu: zestyk przełącznika otwarty
Obciążenie styku	30 V DC, 1 A
Wskazania/ustawienia	
Elementy wskaźnikowe	LED PWR1 (zasilanie płyty bazowej), zielona dioda LED LED PWR2 (zasilanie płyty bazowej), zielona dioda LED LED FAULT (sygnalizacja błędu), czerwona dioda LED - dioda LED świeci: usterka zasilania - dioda LED błyska: usterka modułu Dioda LED działa, zielona dioda LED - Moduł I/O HIMax jest zasilany i podłączony do płyty bazowej (FTA) kablem systemowym. Dioda LED pola, czerwona dioda LED - Moduł I/O HIMax wykrywa usterki w połączeniu pomiędzy modulem I/O HIMax a płytą bazową (FTA).
Zgodność z dyrektywami	
Kompatybilność elektromagnetyczna	
Dyrektywa 2014/30/UE	EN 61326-1:2013 (lokalizacja ośrodków przemysłowych)
Zgodność	
Kompatybilność elektromagnetyczna	NE 21:2017 Dodatkowe informacje są dostępne w opisie systemu.
Stopień ochrony	IEC 60529:2001
Warunki otoczenia	
Temperatura otoczenia	-20 ... 60 °C (-4 ... 140 °F)
Temperatura przechowywania	-40 ... 85 °C (-40 ... 185 °F)
Specyfikacja mechaniczna	
Stopień ochrony	IP 20
Przyłącze	
Strona polowa	strefa zagrożona wybuchem: zaciski sprężynowe , niebieski
Strona sterowania	strefa niezagrożona wybuchem: Złącze systemowe HIMA, 96-stykowe
Zasilanie	wtykowe zaciski sprężynowe , czarny
Wyjście sygnalizacji błędów	wtykowe zaciski sprężynowe , czarny
Przekrój kabla	zaciski sprężynowe: 0,25 ... 1,5 mm ² (24 ... 16 AWG)
Materiał	obudowa: poliwęglan, wzmocnione włókno szklane 10%
Masa	ok. 790 g
Wymiary	300 x 200 x 163 mm (szer. x wys. x gł.) , głębokość z uwzględnieniem zespołu modułu
Montaż	montaż na szynie znormalizowanej 35 mm wg EN 60715:2001
Dane dotyczące stosowania w strefach zagrożonych wybuchem	
Certyfikat badania typu UE	CESI 11 ATEX 062
Oznakowanie	⊕ II (1)G [Ex ia Ga] IIC ⊕ II (1)D [Ex ia Da] IIIC ⊕ I (M1) [Ex ia Ma] I
bezpieczny zakres	
Maksymalne napięcie bezpieczne	250 V (Uwaga! U _m nie jest napięciem znamionowym).
Izolacja elektryczna	
Obwód polowy/Obwód sterowania	bezpiecznie rozdzielone galwanicznie wg normy IEC/EN 60079-11, wartość szczytowa napięcia 375 V
Zgodność z dyrektywami	
Dyrektywa 2014/34/UE	EN IEC 60079-0:2018+AC:2020 , EN 60079-11:2012 , EN 50303:2000
Atesty międzynarodowe	
Certyfikat CSA	
Schemat montażowy	patrz rysunek kontrolny odpowiednich modułów
Atest IECEx	

Dane techniczne

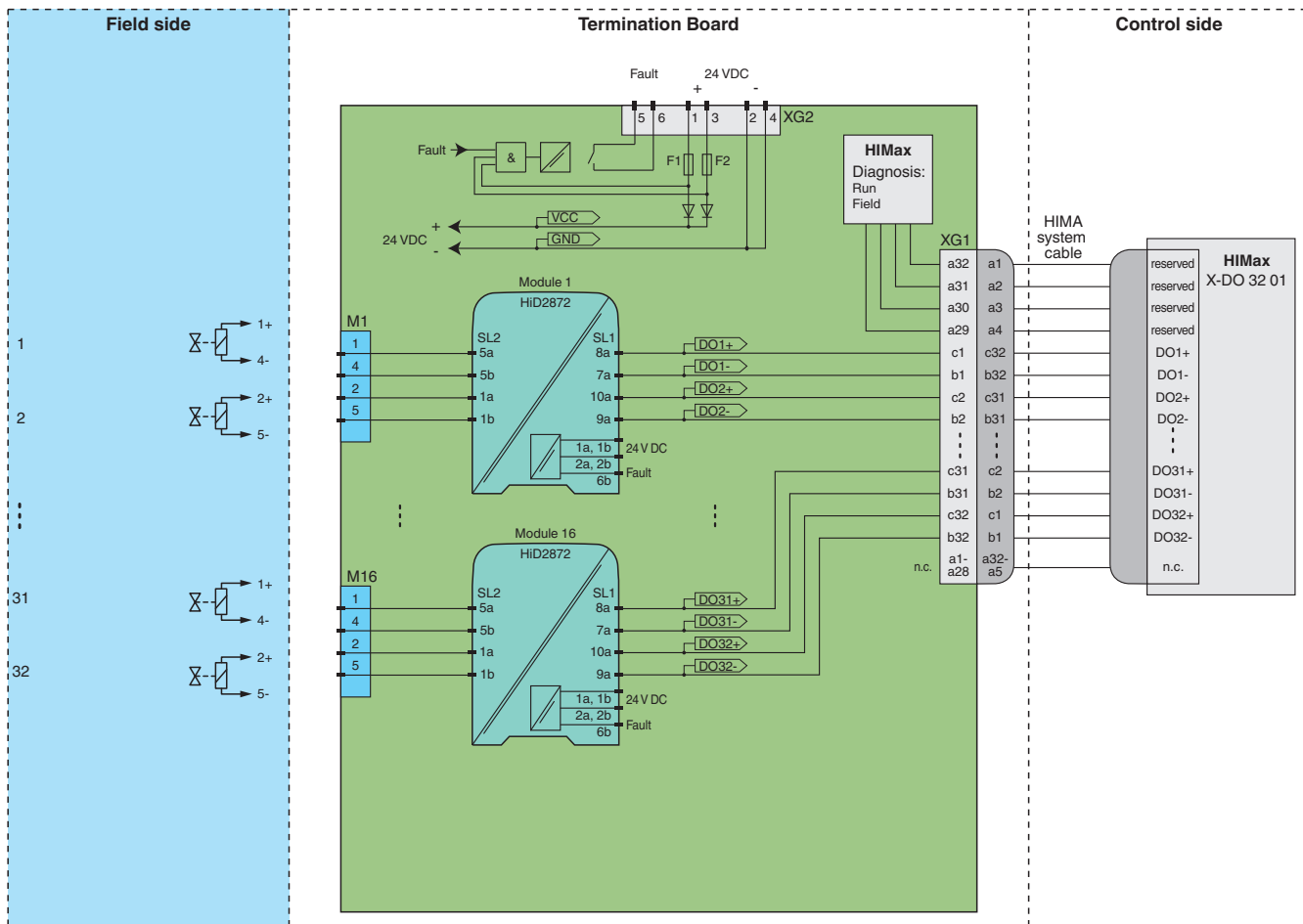
Certyfikat IECEX	IECEX CES 11.0022
Oznakowanie IECEX	[Ex ia Ga] IIC [Ex ia Da] IIIC [Ex ia Ma] I
Informacje ogólne	
Informacja uzupełniająca	Należy przestrzegać certyfikatów, deklaracji zgodności, instrukcji obsługi i podręczników, gdzie ma to zastosowanie. W celu uzyskania informacji prosimy wejść na stronę www.pepperl-fuchs.com .

Akcesoria

	HiALC-HIDTB-SET-150	Nośnik etykiety do płyt bazowych HiD
---	----------------------------	--------------------------------------

Zastosowanie

Typowy obwód



Ustawienia przełącznika modułu

Typ (DO)	Przełącznik DIP	Położenie
HiD2872	S1	WŁ.
<ul style="list-style-type: none"> Zasilanie z magistrali Wejście sterujące: sygnał logiczny Funkcja wykrywania usterki linii włączona Filtr włączony 	S2	WYŁ.
	S3	WŁ.
	S4	WYŁ.
	S5	WŁ.
	S6	WŁ.
	S7	WŁ.
	S8	WŁ.



Informacje na temat dokładnego przypisania styków do podłączenia do strony obiektowej i strony sterowania zawiera dokumentacja bariery iskrobezpiecznej.



Należy zwrócić uwagę na konfigurację styków. Więcej informacji zawiera odpowiednia tabela styków na stronie www.pepperl-fuchs.com.

Data publikacji: 2023-02-20 Data wydania: 2023-02-20 : 269893_pol.pdf