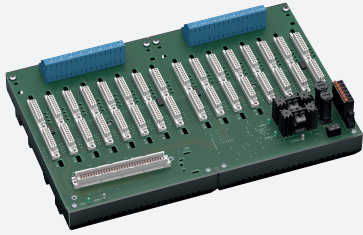


Placa de terminación

HiDTB16-HIM-RAC-SP-DO3201



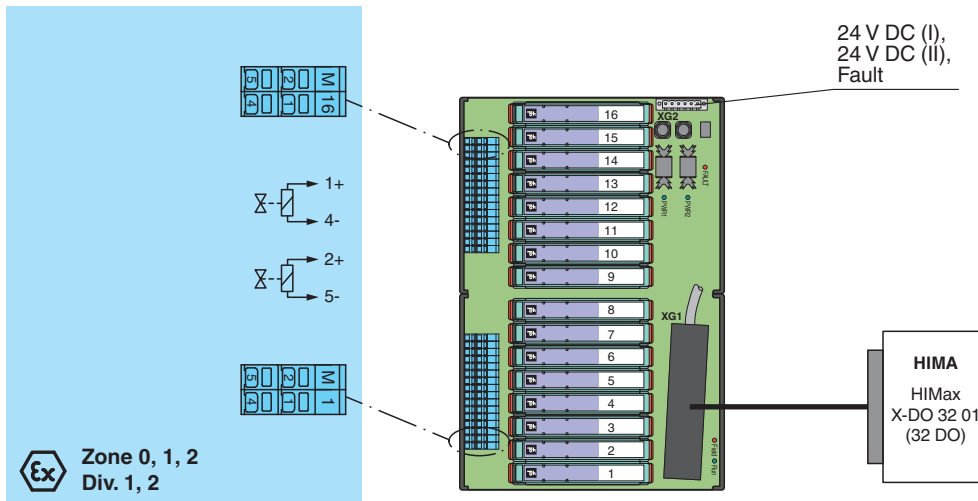
- Placa de sistema para HIMA, HIMax
- Para placa de 32 canales X-DO 32 01 (DO)
- Para 16 módulos
- Módulo recomendado: HiD2872 (DO)
- Alimentación de 24 V CC
- Área peligrosa: terminales tipo muelle, azules
- Área segura: conector sistema HIMA, 96 pines



Función

La función de la placa de terminación y la asignación de pines del conector se corresponden exactamente con los requisitos del sistema HIMA HIMax.
 La señal se envía al sistema instrumentado de seguridad a través del conector del sistema.
 La información sobre falta de tensión de alimentación de las barreras con aislamiento está disponible para el sistema como contacto sin tensión.
 Los fallos de cableado del lado de campo se comunicarán mediante el mismo contacto de relé si las barreras con aislamiento son compatibles con esta función.
 La placa de terminación cuenta con una resistente carcasa de plástico reforzado con fibra de vidrio.
 La placa de terminación se instala en el armario de conmutación en un rail DIN de montaje de 35 mm conforme a la norma EN 60175.

Conexión



Datos técnicos

Alimentación	
Conexión	XG2: terminales 1, 3 (+); 2, 4 (-)
Tensión nominal	24 V CC , en consideración de la tensión nominal de los aisladores utilizados
Caída de tensión	0,9 V , se deben tener en cuenta posibles caídas de tensión en la serie de diodos de la placa terminal
Rizado	≤ 10 %
Seguro	4 A , en cada caso para 16 módulos
Pérdida de potencia	≤ 500 mW , sin módulos
Protección contra la inversión de polaridad	si
Redundancia	

Fecha de publicación: 2023-02-20 Fecha de edición: 2023-02-20 : 269893_spa.pdf

Consulte "Notas generales sobre la información de los productos de Pepperl+Fuchs".

Pepperl+Fuchs Group
www.pepperl-fuchs.com

EE. UU.: +1 330 486 0002
pa-info@us.pepperl-fuchs.com

Alemania: +49 621 776 2222
pa-info@de.pepperl-fuchs.com

Singapur: +65 6779 9091
pa-info@sg.pepperl-fuchs.com

PEPPERL+FUCHS

Datos técnicos

Alimentación	Redundancia disponible. La alimentación de los aisladores es desacoplada, monitorizada y con fusible.
Salida de mensaje de error	
Conexión	XG2: terminales 5, 6
Tipo de salida	contacto sin tensión
Comportamiento del interruptor	Sin fallo: contacto de relé cerrado Fallo en la fuente de alimentación: contacto de relé abierto Fallo en el módulo: contacto de relé abierto
Cargando contacto	30 V DC, 1 A
Indicadores/configuraciones	
Indicadores	LED PWR1 (alimentación de placa terminal), LED verde LED PWR2 (alimentación de placa terminal), LED verde Señal LED (indicación de fallos), LED rojo - LED encendido: fallo en la fuente de alimentación - LED parpadeando: fallo en el módulo LED de funcionamiento, LED verde - El módulo E/S HIMax se alimenta y conecta a la placa de terminación (FTA) mediante un cable del sistema. LED de campo, LED rojo - El módulo E/S HIMax detecta los fallos en la conexión entre el módulo E/S y la placa terminal (FTA).
Conformidad con la directiva	
Compatibilidad electromagnética	
Directiva 2014/30/UE	EN 61326-1:2013 (entornos industriales)
Conformidad	
Compatibilidad electromagnética	NE 21:2017 Para obtener más información, consulte la descripción del sistema.
Grado de protección	IEC 60529:2001
Condiciones ambientales	
Temperatura ambiente	-20 ... 60 °C (-4 ... 140 °F)
Temperatura de almacenamiento	-40 ... 85 °C (-40 ... 185 °F)
Datos mecánicos	
Grado de protección	IP20
Conexión	
Lado de campo	Área peligrosa con riesgo de explosiones: terminales tipo muelle , azul
Lado de control	Área peligrosa sin riesgo de explosiones: Conector del sistema HIMA, 96 pines
Alimentación	terminales de muelle enchufables , negro
Salida de error	terminales de muelle enchufables , negro
Sección transversal	terminales tipo muelle: 0,25 ... 1,5 mm ² (24 ... 16 AWG)
Material	carcasa: policarbonato, reforzada con 10 % de fibra de vidrio
Masa	aprox. 790 g
Dimensiones	300 x 200 x 163 mm (A x L x H) , la profundidad incluye el conjunto del módulo
Fijación	en un carril de montaje DIN de 35 mm conforme a EN 60715:2001
Datos para aplicación en relación con áreas peligrosas	
Certificado de examen tipo UE	CESI 11 ATEX 062
Identificación	⊕ II (1)G [Ex ia Ga] IIC ⊕ II (1)D [Ex ia Da] IIIC ⊕ I (M1) [Ex ia Ma] I
Rango seguro	
Tensión segura máxima	250 V (Atención! U _m no es ninguna tensión de medición.)
Aislamiento galvánico	
Circuito de campo/circuito de control	aislamiento eléctrico seguro según IEC/EN 60079-11, valor pico de voltaje 375 V
Conformidad con la directiva	
Directiva 2014/34/UE	EN IEC 60079-0:2018+AC:2020 , EN 60079-11:2012 , EN 50303:2000
Homologaciones internacionales	
Autorización CSA	
Control Diseño	consulte los planos de control de los módulos correspondientes
Autorización IECEx	
Certificado IECEx	IECEx CES 11.0022

Fecha de publicación: 2023-02-20 Fecha de edición: 2023-02-20 : 269893_spa.pdf

Consulte "Notas generales sobre la información de los productos de Pepperl+Fuchs".

 Pepperl+Fuchs Group
www.pepperl-fuchs.com

 EE. UU.: +1 330 486 0002
pa-info@us.pepperl-fuchs.com

 Alemania: +49 621 776 2222
pa-info@de.pepperl-fuchs.com


 Singapur: +65 6779 9091
pa-info@sg.pepperl-fuchs.com

 PEPPERL+FUCHS

Datos técnicos

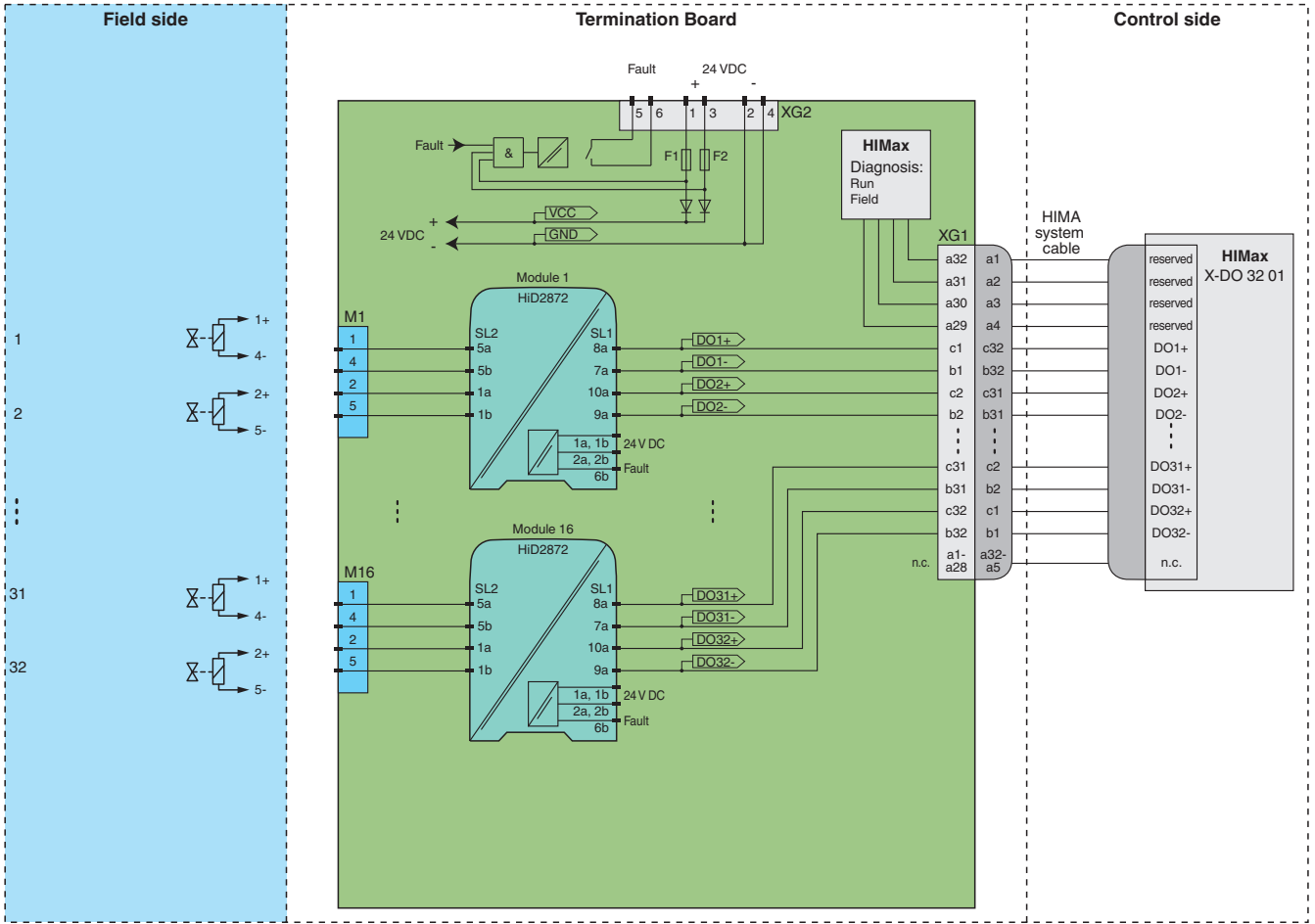
Marcas de IECEX	[Ex ia Ga] IIC [Ex ia Da] IIC [Ex ia Ma] I
Información general	
Informaciones complementarias	Tenga en cuenta los certificados, declaraciones de conformidad, manuales de instrucciones y manuales según corresponda. Puede obtener más información en www.pepperl-fuchs.com .

Accesorios

	HiALC-HIDTB-SET-150	Portaetiquetas para placas de terminación HiD
---	----------------------------	---

Aplicación

Circuito típico



Ajustes del interruptor de módulos

Tipo (DO)	Interruptor DIP	Posición
HiD2872 • Alimentación por bus • Entrada de control: señal lógica • Detección de fallo de línea activada • Filtro activado	S1	Encendido
	S2	Apagado
	S3	Encendido
	S4	Apagado
	S5	Encendido
	S6	Encendido
	S7	Encendido
	S8	Encendido



Para una asignación exacta de los pines para la conexión al lado de campo y al de control, consulte la documentación de la barrera con aislamiento.



Es preciso respetar la configuración de los pines. Para obtener información, consulte la tabla de configuración de los pines en www.pepperl-fuchs.com.

Fecha de publicación: 2023-02-20 Fecha de edición: 2023-02-20 : 269893_spa.pdf