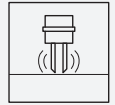




Vibrationsgrenzschalter LVL-M2



- Grenzwertschalter für Flüssigkeiten
- Große Auswahl an Prozessanschlüssen: universell einsetzbar
- Vielfalt an Elektronikinsätzen: passender Anschluss für jede Prozesssteuerung
- Kein Abgleich: rasche und kostengünstige Inbetriebnahme
- Keine mechanisch bewegten Teile: wartungsfrei, kein Verschleiß, lange Lebensdauer
- Überwachung der Schwinggabel auf Beschädigung: funktionssicher
- PROFIBUS PA-Protokoll: einfache und schnelle Inbetriebnahme und Wartung
- Bis SIL 2 gemäß IEC/EN 61508

CE  SIL 2 Ü

Funktion

Das Gerät ist ein Grenzwertschalter zum Einsatz in allen Flüssigkeiten

- für Temperaturen von -50 °C bis +150 °C
- für Drücke bis 64 bar
- für Viskositäten bis 10000 mm²/s
- für Dichten 0,5 g/cm³ oder 0,7 g/cm³ (andere Einstellungen auf Anfrage)

Die Funktion wird nicht beeinflusst durch Strömungen, Turbulenzen, Luftblasen, Schaum, Vibration, Feststoffanteile oder Ansatz, daher ist das Gerät ein idealer Ersatz für Schwimmschalter.

Das Gerät ist mit Verlängerungsrohr bis 3 m lieferbar (bis 6 m Länge auf Anfrage).

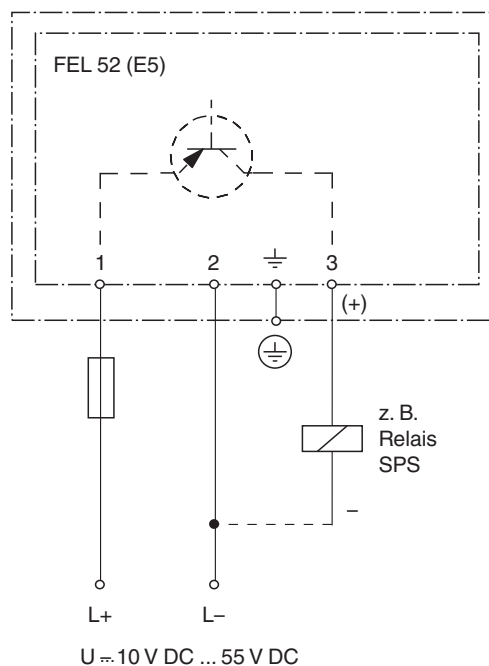
Zum Einsatz in sehr aggressiven Flüssigkeiten steht der hochkorrosionsbeständige Werkstoff Alloy C4 (2.4610) für die Schwinggabel und den Prozessanschluss zur Verfügung.

Die Zündschutzarten Ex ia und Ex d ermöglichen den Einsatz in explosionsgefährdeten Bereichen.

Anschluss

Anschluss FEL52 (E5) Dreileiter-Gleichstromanschluss (Beispiel)

- bevorzugt in Verbindung mit speicherprogrammierbaren Steuerungen (SPS)
- positives Signal am Schaltausgang der Elektronik (PNP)
- Ausgang bei Grenzstand gesperrt.
- auch im Kompaktgehäuse mit Steckeranschluss lieferbar



Weitere Anschlüsse siehe Abschnitt elektrischer Anschluss.

Veröffentlichungsdatum: 2023-09-11 Ausgabedatum: 2023-09-11 Dateiname: 270755_ger.pdf

Beachten Sie „Allgemeine Hinweise zu Pepperl+Fuchs-Produktinformationen“.

Pepperl+Fuchs-Gruppe
www.pepperl-fuchs.com

USA: +1 330 486 0002
pa-info@us.pepperl-fuchs.com

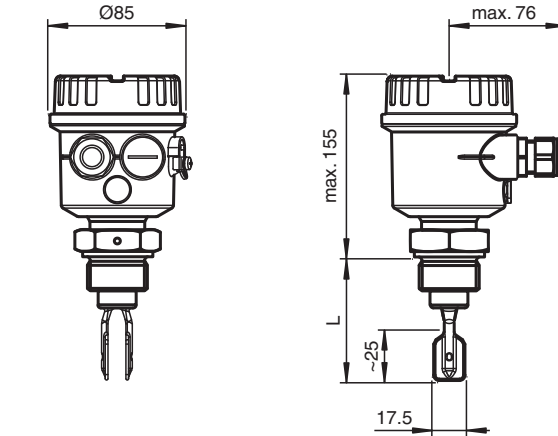
Deutschland: +49 621 776 2222
pa-info@de.pepperl-fuchs.com

Singapur: +65 6779 9091
pa-info@sg.pepperl-fuchs.com

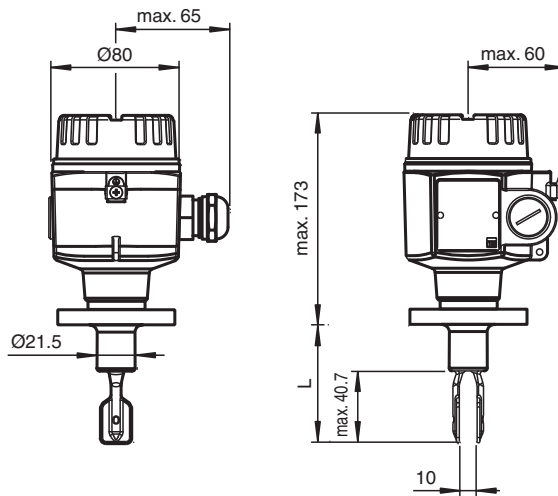
 PEPPERL+FUCHS

Abmessungen

Gerät mit Polyestergehäuse
P* und Prozessanschluss G**



Gerät mit Aluminiumgehäuse
A* und Prozessanschluss
mit Flansch



Weitere Abmessungen siehe
Abschnitt Abmessungen.
Länge L siehe Prozessanschlüsse.

Technische Daten

Allgemeine Daten	
Funktionsprinzip	Grenzstanddetektion Maximum- oder Minimum-Detektion in Tanks oder Rohrleitungen mit Flüssigkeiten aller Art, auch im explosionsgefährdeten Bereich. Durch hohen Korrosionsschutz besonders für sehr aggressive Flüssigkeiten geeignet.
Messverfahren	Die Schwinggabel des Sensors schwingt in Eigenresonanz. Bei Bedeckung mit Flüssigkeit verringert sich die Schwingungsfrequenz. Diese Frequenzänderung bewirkt das Umschalten des Grenzschalters.
Bauform	Gerät mit Verlängerungsrohr
Serie	Vibracon LVL-M2
Kenndaten funktionale Sicherheit	
Sicherheits-Integritätslevel (SIL)	SIL 2
Versorgung	
Bemessungsspannung	U _r Elektronikeinsatz FEL50A (PA): 9 ... 32 V DC Elektronikeinsatz FEL51 (AC): 253 V AC, 50/60 Hz Elektronikeinsatz FEL52 (E5): 10 ... 55 V DC Elektronikeinsatz FEL54 (WA): 19 ... 253 V AC, 50/60 Hz oder 19 ... 55 V DC Elektronikeinsatz FEL55 (SI): 11 ... 36 V DC, SPS Elektronikeinsatz FEL56 (N1), FEL58 (N2): Trennschaltverstärker nach EN 60947-5-6 (NAMUR)
Stromaufnahme	Elektronikeinsatz FEL52 (E5): max. 15 mA
Leistungsaufnahme	Elektronikeinsatz FEL52 (E5): max. 0,83 W Elektronikeinsatz FEL54 (WA): max. 1,3 W
Elektrische Daten	
Überspannungsschutz	Elektronikeinsatz FEL51 (AC), Elektronikeinsatz FEL52 (E5), Elektronikeinsatz FEL54 (WA), Elektronikeinsatz FEL55 (SI): Überspannungskategorie III
Eingang	

Veröffentlichungsdatum: 2023-09-11 Ausgabedatum: 2023-09-11 Dateiname: 270755_ger.pdf

Beachten Sie „Allgemeine Hinweise zu Pepperl+Fuchs-Produktinformationen“.

Pepperl+Fuchs-Gruppe
www.pepperl-fuchs.com

USA: +1 330 486 0002
pa-info@us.pepperl-fuchs.com

Deutschland: +49 621 776 2222
pa-info@de.pepperl-fuchs.com

Singapur: +65 6779 9091
pa-info@sg.pepperl-fuchs.com

PF PEPPERL+FUCHS

Technische Daten

Schaltpunkt		siehe Abschnitt Schaltpunkt
Messgröße		Füllhöhe (Grenzwert)
Messbereich		abhängig von der Einbaustelle
Ausgang		
Schaltverzögerung		beim Bedecken der Schwinggabel: ca. 0,5 s, beim Freiwerden der Schwinggabel: ca. 1,0 s (andere Schaltzeiten auf Anfrage) zusätzlich bei PROFIBUS PA (Elektronikeinsatz FEL50A (PA)) einstellbar: 0,5 ... 60 s
Schaltverhalten		Minimum-/Maximum-Ruhestromsicherheit am Elektronikeinsatz umschaltbar MAX = Maximumsicherheit: Der Ausgang schaltet beim Bedecken der Schwinggabel in Richtung Ausfallsignal. Verwendung z. B. für Überfüllsicherung MIN = Minimumsicherheit: Der Ausgang schaltet beim Freiwerden der Schwinggabel in Richtung Ausfallsignal. Verwendung z. B. für Trockenlaufschutz beim Einschalten der Hilfsenergie ist Ausgang auf Ausfallsignal, nach max. 3 s richtige Schaltstellung
Richtlinienkonformität		
Elektromagnetische Verträglichkeit		
Richtlinie 89/336/EWG		EN 61326 Sind die Gabelzinken aufgrund von Ansatz miteinander verbunden, wird das Nutzsignal so stark abgedämpft, dass die ursprünglichen EMV-Werte nicht mehr in vollem Umfang eingehalten werden können (EN 61000-4-3 Elektromagnetische Felder, EN 61000-4-6 HF-Einkopplung).
Niederspannung		
Richtlinie 73/23/EWG		EN 61010-1
Konformität		
Elektromagnetische Verträglichkeit		NE 21
Schutzart		IEC 60529
Schwingungsfestigkeit		EN 60068-2-6
Klimaklasse		DIN EN 60068-2-38/IEC 68-2-38
Eingangskenngrößen		
Messstoffdichte		Einstellung am Elektronikeinsatz > 0,5 g/cm ³ oder > 0,7 g/cm ³ (andere auf Anfrage)
Messgenauigkeit		
Referenzbedingungen		Umgebungstemperatur: 23 °C (73,4 °F), Messstofftemperatur: 23 °C (73,4 °F), Messstoffdichte: 1 g/cm ³ (Wasser), Messstoffviskosität: 1 mm ² /s, Messstoffdruck p _e : 0 bar, Sensoreinbau: vertikal von oben, Dichtewahlschalter: auf > 0,7 g/cm ³
Messabweichung		max. ± 1 mm, konstruktiv bedingt
Wiederholbarkeit		0,1 mm
Hysterese		ca. 2 mm
Einfluss der Messstoffdichte		max. +4,8 ... -3,5 mm (0,5 ... 1,5 g/cm ³)
Einfluss der Messstofftemperatur		max. +1,4 ... -2,8 mm (-40 ... 150 °C (-40 ... 302 °F))
Einfluss des Messstoffdruckes		max. 0 ... -2,5 mm (-1 ... 64 bar)
Einsatzbedingungen		
Einbaubedingungen		
Einbaulage		mit kurzem Rohr (bis ca. 500 mm) beliebig, mit langem Rohr senkrecht
Prozessbedingungen		
Messstofftemperatur		-50 ... 150 °C (-58 ... 302 °F) , Ausnahmen siehe Prozessanschlüsse
Messstoffdruck		p _e = -1 ... 64 bar (-14,5 ... 928,3 psi) über den gesamten Temperaturbereich , Ausnahmen siehe Prozessanschlüsse
Prüfdruck		max. 100 bar (1,5-fache des Messstoffdruckes p _e), Funktion während Prüfdruck nicht gegeben, Berstdruck der Membran 200 bar
Thermischer Schock		max. 120 °C/s (max. 120 K/s)
Aggregatzustand		flüssig
Dichte		min. 0,5 g/cm ³ (Kompaktgehäuse 0,7 g/cm ³), andere Dichteeinstellungen auf Anfrage
Viskosität		max. 10000 mm ² /s (max. 10000 cSt)
Feststoffanteile		< Ø5 mm
Umgebungsbedingungen		
Umgebungstemperatur		-50 ... 70 °C (-58 ... 158 °F) , Funktion bei eingeschränkten Daten siehe Abschnitt Umgebungstemperatur
Lagertemperatur		-50 ... 80 °C (-58 ... 176 °F)

Veröffentlichungsdatum: 2023-09-11 Ausgabedatum: 2023-09-11 Dateiname: 270755_ger.pdf

Beachten Sie „Allgemeine Hinweise zu Pepperl+Fuchs-Produktinformationen“.

 Pepperl+Fuchs-Gruppe
www.pepperl-fuchs.com

 USA: +1 330 486 0002
pa-info@us.pepperl-fuchs.com

 Deutschland: +49 621 776 2222
pa-info@de.pepperl-fuchs.com

 Singapur: +65 6779 9091
pa-info@sg.pepperl-fuchs.com

 **PEPPERL+FUCHS**

Technische Daten

Schwingungsfestigkeit	10 ... 50 Hz, 0,15 mm, 100 Zyklen
Mechanische Daten	
Schutzart	Polyester-, Stahl- und Aluminium-Gehäuse: IP66/IP67 Kompaktgehäuse: - IP65 mit Ventilstecker PG11 oder 1/2NPT - IP66/IP68 mit M12 x 1-Stecker ohne LEDs (1.4435/316L) - IP69K mit M12 x 1-Stecker mit LEDs (1.4435/316L)
Anschluss	Elektronikeinsätze: Querschnitt max. 2,5 mm ² , Litze in Aderendhülse nach DIN 46228 Schutzleiter im Gehäuse: Querschnitt max. 2,5 mm ² Potenzialausgleichsanschluss außen am Gehäuse: Querschnitt max. 4 mm ²
Material	messstoffberührte Teile: - Prozessanschluss und Verlängerungsrohr: 1.4435/316L oder 2.4610/Alloy C4 - Schwinggabel: 1.4435/316L oder 2.4610/Alloy C4 - Flachdichtung für Prozessanschluss G2* oder G3*: Elastomer-Faser, asbestfrei Gehäuse: - Polyestergehäuse: PBT-FR mit Deckel aus PBT-FR oder mit Klarsichtdeckel aus PA12, Deckeldichtung: EPDM - Edelstahlgehäuse: 1.4435/316L, Deckeldichtung: Silikon - Aluminiumgehäuse: EN-AC-ALSi10Mg, kunststoffbeschichtet, Deckeldichtung: EPDM - Kompaktgehäuse mit Ventilstecker oder M12-Stecker: 1.4435/316L Kabelverschraubung: Polyamid oder Messing, vernickelt Temperaturdistanzstück: 1.4435/316L Druckfeste Durchführung: 1.4435/316L
Oberflächengüte	R _a < 3,2 µm/80 grit: Länge, Distanzstücke, Durchführungen *A, *B, *E
Masse	600 g, Grundgewicht: kompakter Sensor, Elektronikeinsatz, Edelstahlgehäuse, Prozessanschluss G2*, Mehrgewicht abhängig von Gehäuse und Prozessanschluss Prozessanschlüsse: - A31 1000 g, A4* 1200 g, A5* 1500 g, A6* 2400 g, A72 4800 g, A81 4900 g, A82 6800 g, A91 7000 g, A92 11,5 kg, A93 17,3 kg - C45 1400 g, C51 1200 g, C71 1600 g, C75 3200 g, C95 5900 g, CA3 5600 g - D45 1400 g, D51 1200 g, D71 1600 g, D75 3200 g, D95 5900 g, DA3 5600 g - F45 1400 g, F51 1200 g, F55 2000 g, F61 1400 g, F65 2400 g, F71 1600 g, F75 3200 g, F7F 2600 g, F81 2400 g, F85 4300 g, F93 4800 g, F95 5900 g, FA3 5600 g, FA5 7500 g - G3* 200 g - J13 keine Angabe, J16 keine Angabe, J17 1700 g, J19 keine Angabe, J1A keine Angabe, J1C 1700 g - N3* 200 g, N75 2900 g - R3* 200 g - T51 keine Angabe, T61 100 g Verlängerungsrohr, Temperaturdistanzstück, druckfeste Durchführung: - B* 900 g/m, C* 2300 g/100 Zoll - D* 100 g - J* 900 g/m und 600 g, K* 2300 g/100 Zoll und 600 g - L* 700 g - R* 900 g/m und 700 g, S* 2300 g/100 Zoll und 700 g - T* 800 g
Abmessungen	Gehäuse: Durchmesser max. 85 mm, Höhe max. 173 mm Temperaturdistanzstück, druckfeste Durchführung: zusätzliche Länge L 140 mm Prozessanschluss: Länge L 66,5 ... 80 mm Verlängerung: Baulänge L II, bei senkrechtem Einbau von oben gleicher Schaltpunkt wie bei Vibracon LVL1, LVL2 Schwinggabel: Breite 17,5 mm, Gabelweite 10 mm, Länge 25 mm
Prozessanschluss	- zylindrisches Gewinde G3/4A, G1A nach DIN ISO 228/1 mit Flachdichtung nach DIN 7603 - konisches Gewinde R3/4, R1 nach DIN 2999, Teil 1 - konisches Gewinde 3/4NPT, 1NPT nach ANSI B 1.20.1 - frontbündige Montage mit Einschweißmuffe nach Werknorm (G3/4A, G1A) - Triclamp 1-1/2 Zoll, 2 Zoll nach ISO 2852 - Flansche nach EN 1092-1 ab DN25, nach ANSI B 16.5 ab 1 Zoll, nach JIS B 2238 (RF) ab DN25 Weitere Informationen finden Sie im Typenschlüssel.
Daten für den Einsatz in Verbindung mit explosionsgefährdeten Bereichen	
EU-Baumusterprüfbescheinigung	siehe Betriebsanleitungen (SI)
Internationale Zulassungen	
FM-Zulassung	siehe Control Drawings (ZD)
CSA-Zulassung	siehe Control Drawings (ZD)
IECEx-Zulassung	siehe Betriebsanleitungen (SI)
Anzeige- und Bedienoberfläche	

Veröffentlichungsdatum: 2023-09-11 Ausgabedatum: 2023-09-11 Dateiname: 270755_ger.pdf

Beachten Sie „Allgemeine Hinweise zu Pepperl+Fuchs-Produktinformationen“.

 Pepperl+Fuchs-Gruppe
www.pepperl-fuchs.com

 USA: +1 330 486 0002
pa-info@us.pepperl-fuchs.com

 Deutschland: +49 621 776 2222
pa-info@de.pepperl-fuchs.com

 Singapur: +65 6779 9091
pa-info@sg.pepperl-fuchs.com

 **PEPPERL+FUCHS**

Technische Daten

Anzeigeelemente	Elektronikeinsätze: - Elektronikeinsätze FEL50A (PA), FEL58 (N2): grüne LED, gelbe LED - Elektronikeinsätze FEL51 (AC), FEL52 (E5), FEL54 (WA), FEL55 (SI), FEL56 (N1): grüne LED, rote LED Kompaktgehäuse: Kompaktgehäuse mit Ventilstecker - Elektronikvarianten FEL51 (AC), FEL52 (E5): grüne LED, rote LED - Elektronikvariante FEL58 (N2): grüne LED, gelbe LED Kompaktgehäuse mit M12 x 1-Rundsteckverbinder ohne LEDs - Elektronikvariante FEL52 (E5): grüne LED, gelbe LED, rote LED - Elektronikvariante FEL58 (N2): grüne LED, gelbe LED Kompaktgehäuse mit M12 x 1-Rundsteckverbinder mit LEDs - Elektronikvariante FEL52 (E5): grüne LED, zwei gelbe LEDs
Bedienelemente	Elektronikeinsatz FEL50A (PA): 8 Schalter zur Einstellung der Geräteadresse Elektronikeinsätze FEL51 (AC), FEL52 (E5), FEL54 (WA), FEL55 (SI), FEL56 (N1): zwei Schalter für Sicherheits- und Dichteumschaltung Elektronikeinsatz FEL58 (N2): zwei Schalter für Sicherheits- und Dichteumschaltung und eine Prüftaste zur Unterbrechung der Zuleitung
Funktionstest	Kompaktgehäuse: Funktionstest mit Testmagnet Elektronikvarianten FEL51 (AC), FEL52 (E5) und FEL58 (N2): Beim Test wird der aktuelle Zustand des elektronischen Schalters umgekehrt.
Zertifikate und Zulassungen	
Überfüllsicherung	siehe Zulassung (ZE)
Allgemeine Informationen	
Ergänzende Dokumentation	technische Information (TI) Handbücher, Kurzanleitungen (BA, KA) Betriebsanleitungen (SI) Control Drawings (ZD)
Ergänzende Informationen	Beachten Sie, soweit zutreffend, die Zertifikate, Konformitätserklärungen, Betriebsanleitungen und Handbücher. Diese Informationen finden Sie unter www.pepperl-fuchs.com .

Zubehör

- Einschweißmuffen
- LVL-Z100, Einschweißmuffe G3/4 für frontbündigen Einbau für Prozessanschluss G21
 - LVL-Z101, Einschweißmuffe G1 für frontbündigen Einbau für Prozessanschluss G3E
 - LVL-Z102, Einschweißmuffe G1 für frontbündigen Einbau für Prozessanschluss G3E
- Flansche
- LVL-Z105, loser runder Flansch DN50 PN40 Form A mit Gewinde G1 für Prozessanschluss G31
 - LVL-Z106, loser runder Flansch ANSI 2 Zoll mit Gewinde G1 für Prozessanschluss G31
 - LVL-Z107, loser Vierkantflansch mit Gewinde G1 für Prozessanschluss G31
- Schiebemuffen
- LVL-Z120, Schiebemuffe für drucklosen Betrieb G1A
 - LVL-Z121, Schiebemuffe für drucklosen Betrieb G1-1/2A
 - LVL-Z122, Schiebemuffe für drucklosen Betrieb 1 NPT
 - LVL-Z123, Schiebemuffe für drucklosen Betrieb 1-1/2 NPT
 - LVL-Z124, Hochdruck-Schiebemuffe G1A
 - LVL-Z125, Hochdruck-Schiebemuffe G1A, Alloy C4/2.4610
 - LVL-Z126, Hochdruck-Schiebemuffe G1-1/2A
 - LVL-Z127, Hochdruck-Schiebemuffe G1-1/2A, Alloy C4/2.4610
 - LVL-Z128, Hochdruck-Schiebemuffe 1 NPT
 - LVL-Z129, Hochdruck-Schiebemuffe 1 NPT, Alloy C4/2.4610
 - LVL-Z130, Hochdruck-Schiebemuffe 1-1/2 NPT
 - LVL-Z131, Hochdruck-Schiebemuffe 1-1/2 NPT, Alloy C4/2.4610
- Weiteres Zubehör
- LVL-Z108, Sichtscheibe aus Glas für Edelstahlgehäuse E*
 - LVL-Z109, Sichtscheibe aus PC für Edelstahlgehäuse E*
 - LVL-Z110, Klarsichtdeckel für Polyestergehäuse P*
 - V1-G, Kabeldose, gerade
 - V1-W, Kabeldose, 90° abgewinkelt

Typenschlüssel

In dieser Darstellung werden Optionen, die sich gegenseitig ausschließen, nicht gekennzeichnet.

L	V	L	-	M	2	-	(1)	(2)	-	(3)	(4)	(5)	-	(6)	.	L
LVL-M2	Gerät															
LVL-M2	Grenzwertschalter für Flüssigkeiten, Gerät mit Verlängerungsrohr															

Veröffentlichungsdatum: 2023-09-11 Ausgabedatum: 2023-09-11 Dateiname: 270755_ger.pdf

Beachten Sie „Allgemeine Hinweise zu Pepperl+Fuchs-Produktinformationen“.

Typenschlüssel

(1)	Prozessanschluss
Flansche	
A31	1 Zoll, ANSI B 16.5, 150 lbs RF, 1.4435/316L
A41	1-1/4 Zoll, ANSI B 16.5, 150 lbs RF, 1.4435/316L
A42	1-1/4 Zoll, ANSI B 16.5, 300 lbs RF, 1.4435/316L
A51	1-1/2 Zoll, ANSI B 16.5, 150 lbs RF, 1.4435/316L
A52	1-1/2 Zoll, ANSI B 16.5, 350 lbs RF, 1.4435/316L
A61	2 Zoll, ANSI B 16.5, 150 lbs RF, 1.4435/316L
A62	2 Zoll, ANSI B 16.5, 300 lbs RF, 1.4435/316L
A63	2 Zoll, ANSI B 16.5, 600 lbs RF, 1.4435/316L
A6C	2 Zoll, ANSI B 16.5, 150 lbs RF, 2.4610/Alloy C4, platinert
A72	2-1/2 Zoll, ANSI B 16.5, 300 lbs RF, 1.4435/316L
A81	3 Zoll, ANSI B 16.5, 150 lbs RF, 1.4435/316L
A82	3 Zoll, ANSI B 16.5, 300 lbs RF, 1.4435/316L
A91	4 Zoll, ANSI B 16.5, 150 lbs RF, 1.4435/316L
A92	4 Zoll, ANSI B 16.5, 300 lbs RF, 1.4435/316L
A93	4 Zoll, ANSI B 16.5, 600 lbs RF, 1.4435/316L
F45	DN25 PN25/40 A, EN 1092-1, 1.4435/316L
F51	DN32 PN6 A, EN 1092-1, 1.4435/316L
F55	DN32 PN25/40 A, EN 1092-1, 1.4435/316L
F61	DN40 PN6 A, EN 1092-1, 1.4435/316L
F65	DN40 PN25/40 A, EN 1092-1, 1.4435/316L
F71	DN50 PN6 A, EN 1092-1, 1.4435/316L
F75	DN50 PN25/40 A, EN 1092-1, 1.4435/316L
F7F	DN50 PN40 C, EN 1092-1, 1.4435/316L
F81	DN65 PN6 A, EN 1092-1, 1.4435/316L
F85	DN65 PN25/40 A, EN 1092-1, 1.4435/316L
F93	DN80 PN10/16 A, EN 1092-1, 1.4435/316L
F95	DN80 PN25/40 A, EN 1092-1, 1.4435/316L
FA3	DN100 PN10/16 A, EN 1092-1, 1.4435/316L
FA5	DN100 PN25/40 A, EN 1092-1, 1.4435/316L
D45	DN25 PN25/40 B1, EN 1092-1, 1.4435/316L
C45	DN25 PN25/40, EN 1092-1, 2.4610/Alloy C4, 1.4435/316L, platinert
D51	DN32 PN6 B1, EN 1092-1, 1.4435/316L
C51	DN32 PN6, EN 1092-1, 2.4610/Alloy C4, 1.4435/316L, platinert
D71	DN50 PN6 B1, EN 1092-1, 1.4435/316L
C71	DN50 PN6, EN 1092-1, 2.4610/Alloy C4, 1.4435/316L, platinert
D75	DN50 PN25/40 B1, EN 1092-1, 1.4435/316L
C75	DN50 PN25/40, EN 1092-1, 2.4610/Alloy C4, 1.4435/316L, platinert
D95	DN80 PN25/40 B1, EN 1092-1, 1.4435/316L
C95	DN80 PN25/40, EN 1092-1, 2.4610/Alloy C4, 1.4435/316L, platinert
DA3	DN100 PN10/16 B1, EN 1092-1, 1.4435/316L
CA3	DN100 PN10/16, EN 1092-1, 2.4610/Alloy C4, 1.4435/316L, platinert
N75	DN50 PN40 D, EN 1092-1, 1.4435/316L
J13	10K 25A, JIS B 2238 RF, 1.4435/316L
J16	10K 40A, JIS B 2238 RF, 1.4435/316L
J17	10K 50A, JIS B 2238 RF, 1.4435/316L
J1C	10K 50A, JIS B 2238 RF, 2.4610/Alloy C4, platinert
J19	10K 80A, JIS B 2238 RF, 1.4435/316L
J1A	10K 100A, JIS B 2238 RF, 1.4435/316L
Gewinde	
R21	R3/4 BSP, DIN 2999, 1.4435/316L
R2C	R3/4 BSP, DIN 2999, 2.4610/Alloy C4, platinert
R31	R1 BSP, DIN 2999, 1.4435/316L
R3C	R1 BSP, DIN 2999, 2.4610/Alloy C4
N21	3/4NPT, ANSI B 1.20.1, 1.4435/316L
N2C	3/4NPT, ANSI B 1.20.1, 2.4610/Alloy C4
N31	1 NPT, ANSI B 1.20.1, 1.4435/316L
N3C	1 NPT, ANSI B 1.20.1, 2.4610/Alloy C4
G21	G3/4A, DIN ISO 228/1, BSP, 1.4435/316L, für Einbau in Einschweißmuffe
G2C	G3/4A, DIN ISO 228/1, BSP, 2.4610/Alloy C4
G31	G1A, DIN ISO 228/1, BSP, 1.4435/316L
G3C	G1A, DIN ISO 228/1, BSP, 2.4610/Alloy C4
G3E	G1A, DIN ISO 228/1, BSP, 1.4435/316L, für Einbau in Einschweißmuffe
Tri-Clamp	
T51	1-1/2 Zoll, DN25-38, Tri-Clamp ISO 2852 1.4435/316L

Veröffentlichungsdatum: 2023-09-11 Ausgabedatum: 2023-09-11 Dateiname: 270755_ger.pdf

Beachten Sie „Allgemeine Hinweise zu Pepperl+Fuchs-Produktinformationen“.

 Pepperl+Fuchs-Gruppe
 www.pepperl-fuchs.com

 USA: +1 330 486 0002
 pa-info@us.pepperl-fuchs.com

 Deutschland: +49 621 776 2222
 pa-info@de.pepperl-fuchs.com

 Singapur: +65 6779 9091
 pa-info@sg.pepperl-fuchs.com


PEPPERL+FUCHS

Typenschlüssel

(1)	Prozessanschluss
T61	2 Zoll, DN40-51, Tri-Clamp ISO 2852 1.4435/316L
XXX	Sonderausführung

(2)	Sondenausführung, Temperaturdistanzstück, druckfeste Durchführung
BB	in mm L, 1.4435/316L, $R_a < 3,2 \mu\text{m}/80 \text{ grit}$
BE	in mm L, 2.4610/Alloy C4, $R_a < 3,2 \mu\text{m}/80 \text{ grit}$
CB	in Zoll L, 1.4435/316L, $R_a < 3,2 \mu\text{m}/80 \text{ grit}$
CE	in Zoll L, 2.4610/Alloy C4, $R_a < 3,2 \mu\text{m}/80 \text{ grit}$
DB	Baulänge L II, 1.4435/316L, $R_a < 3,2 \mu\text{m}/80 \text{ grit}$, Schaltpunkt = Vibracon kompakt
DE	Baulänge L II, 2.4610/Alloy C4, $R_a < 3,2 \mu\text{m}/80 \text{ grit}$, Schaltpunkt = Vibracon kompakt
JB	in mm L, 1.4435/316L, mit Temperaturdistanzstück
JE	in mm L, 2.4610/Alloy C4, mit Temperaturdistanzstück
KB	in Zoll L, 1.4435/316L, mit Temperaturdistanzstück
KE	in Zoll L, 2.4610/Alloy C4, mit Temperaturdistanzstück
LB	Baulänge L II, 1.4435/316L, mit Temperaturdistanzstück, Schaltpunkt = Vibracon kompakt
LE	Baulänge L II, 2.4610/Alloy C4, mit Temperaturdistanzstück, Schaltpunkt = Vibracon kompakt
RB	in mm L, 1.4435/316L, mit druckfester Durchführung
RE	in mm L, 2.4610/Alloy C4, mit druckfester Durchführung
SB	in Zoll L, 1.4435/316L, mit druckfester Durchführung
SE	in Zoll L, 2.4610/Alloy C4, mit druckfester Durchführung
TB	Baulänge L II, 1.4435/316L, mit druckfester Durchführung, Schaltpunkt = Vibracon kompakt
TE	Baulänge L II, 2.4610/Alloy C4, mit druckfester Durchführung, Schaltpunkt = Vibracon kompakt
XX	Sonderausführung

(3)	Gehäuse
A1	Aluminiumgehäuse, IP66, Verschraubung M20
A2	Aluminiumgehäuse, NEMA 4X, Verschraubung 3/4NPT
A3	Aluminiumgehäuse, IP66, Einführung G1/2A
A4	Aluminiumgehäuse, IP66, Stecker M12 x 1
A5	Aluminiumgehäuse, IP66, PA-Stecker M12 x 1
C2	Kompaktgehäuse, NEMA 4X, 1/2NPT, 1.4435/316L
C4	Kompaktgehäuse, IP66, Stecker M12 x 1, 1.4435/316L
C6	Kompaktgehäuse, IP66, Verschraubung PG11, 1.4435/316L
E1	Edelstahlgehäuse, IP66, Verschraubung M20
E2	Edelstahlgehäuse, NEMA 4X, Verschraubung 1/2NPT
E3	Edelstahlgehäuse, IP66, Einführung G1/2A
E4	Edelstahlgehäuse, IP66, Stecker M12 x 1
E5	Edelstahlgehäuse, IP66, PA-Stecker M12 x 1
P1	Polyestergehäuse, IP66, Verschraubung M20
P2	Polyestergehäuse, NEMA 4X, Verschraubung 1/2NPT
P3	Polyestergehäuse, IP66, Einführung G1/2A
P4	Polyestergehäuse, IP66, Stecker M12 x 1
P5	Polyestergehäuse, IP66, PA-Stecker M12 x 1

(4)	Elektrischer Anschluss
PA	FEL50A, PROFIBUS PA
AC	FEL51, kontaktloser 2-Draht, 19 V ... 253 V AC
E5	FEL52, PNP 3-Draht, 10 V ... 55 V DC
WA	FEL54, potenzialfreier Wechsler, DPDT, 19 V ... 253 V AC, 19 V ... 55 V DC
SI	FEL55, 8/16 mA, 11 V ... 36 V DC
N1	FEL56, NAMUR, L-H-Flanke
N2	FEL58, NAMUR mit Prüftaster, H-L-Flanke

(5)	Zusatzausstattung
NA	ohne Zusatzausstattung
Z3	3.1.B Material medienberührende Teile 1.4435, Abnahmeprüfzeugnis nach EN 10204



(6)	Zulassung
NA	Variante für nicht explosionsgefährdeten Bereich
WH	Überfüllsicherung WHG
E1	ATEX II 1G EEx ia IIC T6
E2	ATEX II 1/2G EEx ia IIC T6
E3	ATEX II 1/2G EEx d IIC T6
EA	ATEX II 1G EEx ia IIC T6, WHG
EB	ATEX II 1/2G EEx ia IIC T6, WHG
EC	ATEX II 1/2G EEx d IIC T6, WHG

Typenschlüssel

(6)	Zulassung
EM	ATEX II 3G EEx nA IIC T6, WHG
EN	ATEX II 3G EEx nC IIC T6, WHG
FI	FM IS, Cl. I, II, III, Div. 1, Gr. A-G
FN	FM NI, Cl. I, Div. 2, Gr. A-D
FX	FM XP, Cl. I, II, III, Div. 1, Gr. A-G
CG	CSA General Purpose
CI	CSA IS, Cl. I, II, III, Div. 1, Gr. A-G
CX	CSA XP, Cl. I, II, III, Div. 1, Gr. A-G

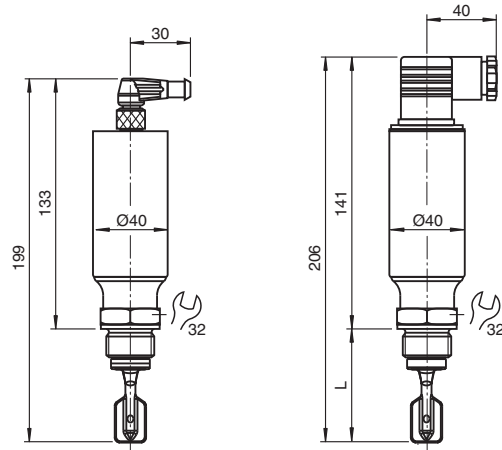
L	Sondenlänge
Länge	Länge nach Angabe, beliebige Länge von 148 mm ... 3000 mm (bis 6000 mm auf Anfrage)

Zubehör

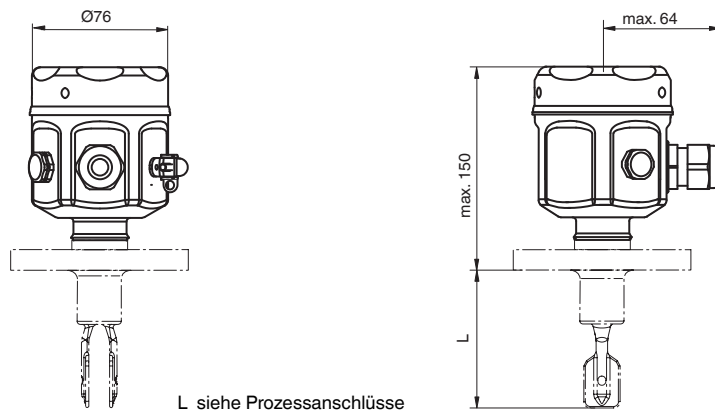
	PACTware 5.0	FDT-Rahmenprogramm
	DTM Level Control	DTM-Collection

Abmessungen

Kompaktgehäuse C*

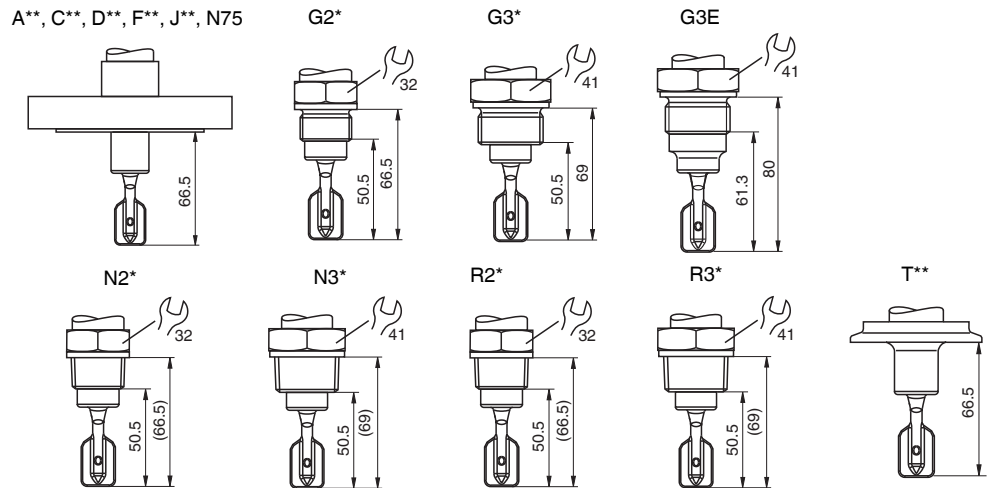


Edelstahlgehäuse E*



L siehe Prozessanschlüsse

Prozessanschlüsse



Veröffentlichungsdatum: 2023-09-11 Ausgabedatum: 2023-09-11 Dateiname: 270755_ger.pdf

Beachten Sie „Allgemeine Hinweise zu Pepperl+Fuchs-Produktinformationen“.

Pepperl+Fuchs-Gruppe
www.pepperl-fuchs.com

USA: +1 330 486 0002
pa-info@us.pepperl-fuchs.com

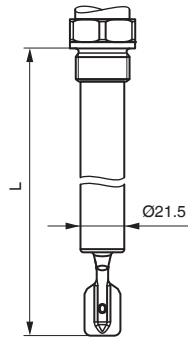
Deutschland: +49 621 776 2222
pa-info@de.pepperl-fuchs.com

Singapur: +65 6779 9091
pa-info@sg.pepperl-fuchs.com

PEPPERL+FUCHS

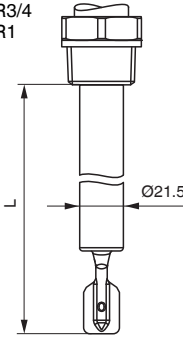
Verlängerung

Gewinde: G3/4A
G1A



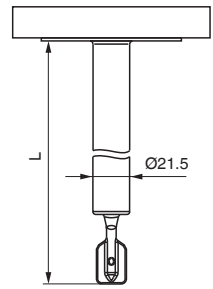
ab Dichtfläche
des Gewindezapfens

Gewinde: 3/4NPT
1NPT
R3/4
R1



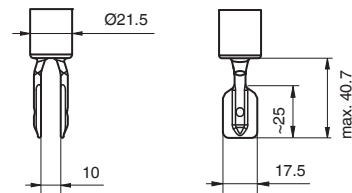
ab Unterkante
des Gewindes

Flansche und flanschähnliche
Prozessanschlüsse



L = 148 mm ... 3000 mm
bis 6000 mm auf Anfrage

Schwinggabel



Anschluss

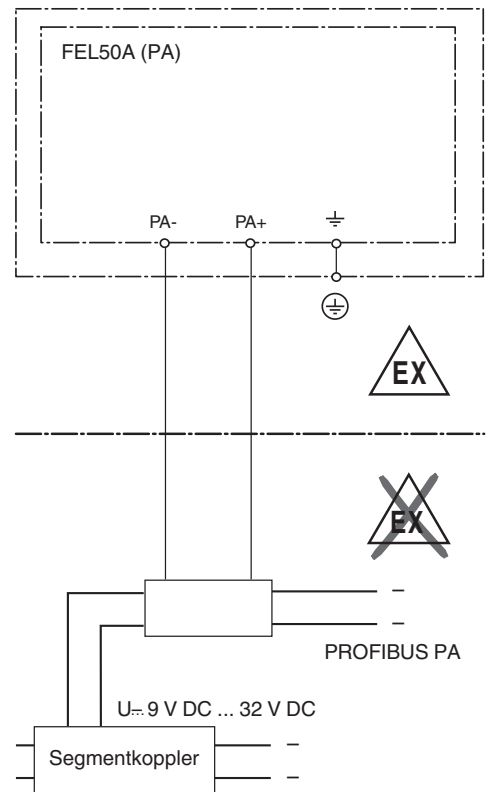
Veröffentlichungsdatum: 2023-09-11 Ausgabedatum: 2023-09-11 Dateiname: 270755_ger.pdf

Elektronikeinsatz FEL50A (PA)

2-Draht-Anschluss für Hilfsenergie und Datenübertragung zum Anschluss an PROFIBUS PA

Zusatzfunktionen:

- Digitale Kommunikation ermöglicht das Darstellen, Auslesen und das Verändern folgender Parameter: Gabelfrequenz, Einschaltfrequenz, Ausschaltfrequenz, Ein- und Ausschaltzeit, Status, Messwert, Dichteumschaltung
- Verriegelung der Matrix möglich
- Umschaltung in WHG-Modus möglich (WHG-Zulassung)
- Weitere Informationen auch unter: www.profibus.com



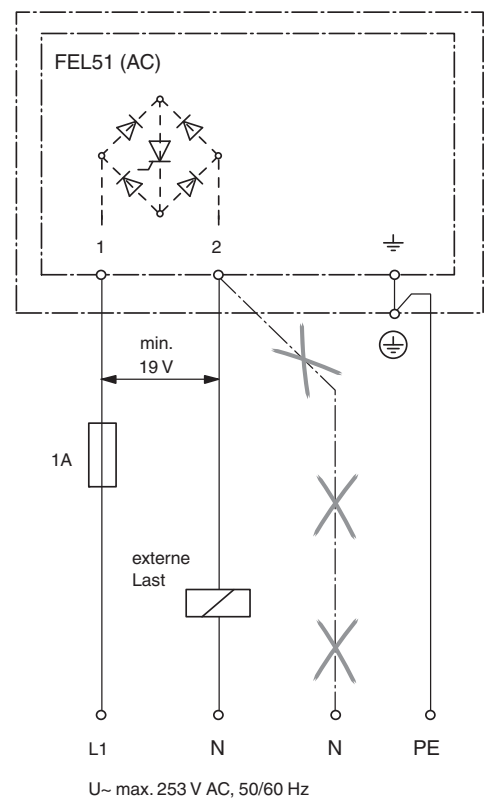
Elektronikeinsatz FEL51 (AC)

2-Draht-Wechselstromanschluss

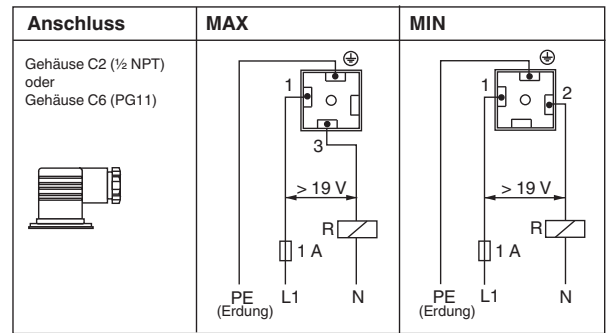
Immer in Reihe mit einer Last anschließen!

Berücksichtigen Sie:

- den Reststrom im gesperrten Zustand (bis 3,8 mA)
- bei niedriger Anschlussspannung
 - den Spannungsabfall über der Last, damit die minimale Klemmenspannung am Elektronikeinsatz (19 V) im gesperrten Zustand nicht unterschritten wird.
 - den Spannungsabfall über der Elektronik im durchgeschalteten Zustand (bis 12 V)
- dass ein Relais mit einem Haltestrom unter 3,8 mA nicht abfallen kann. Schalten Sie in diesem Fall einen Widerstand parallel zum Relais (RC-Glied auf Anfrage erhältlich).
- Bei der Relaisauswahl die Halteleistung/Bemessungsleistung beachten (siehe anschließbare Last (Bürde))!



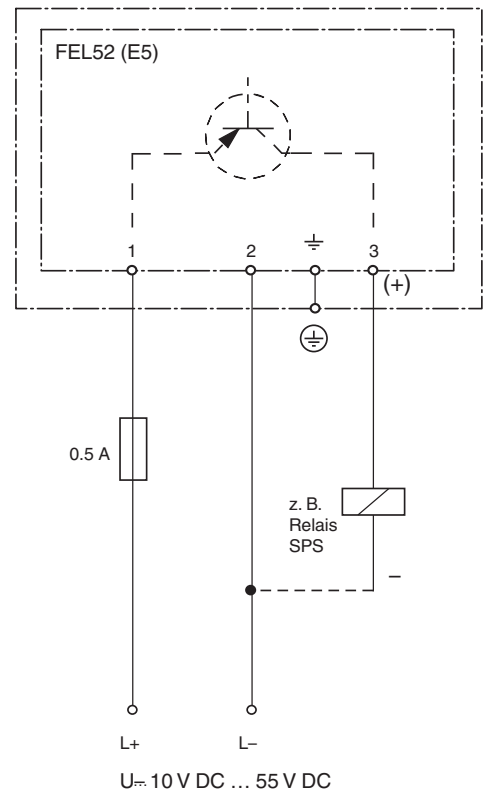
Elektronik FEL51 (AC) im Kompaktgehäuse



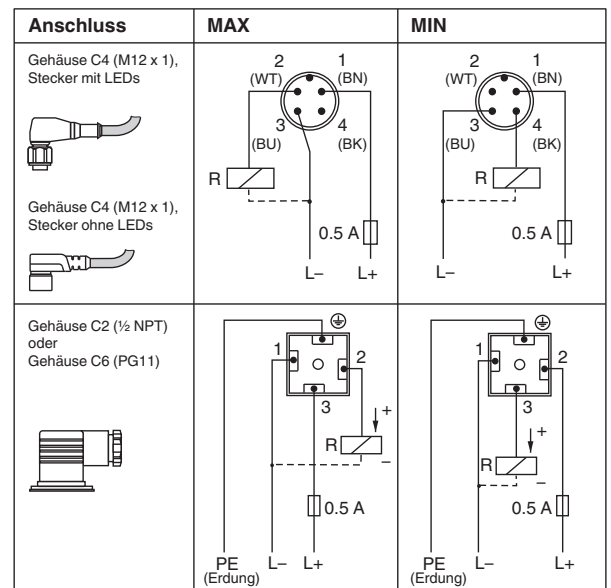
Elektronikeinsatz FEL52 (E5)

3-Draht-Gleichstromanschluss

- Bevorzugt in Verbindung mit speicherprogrammierbaren Steuerungen (SPS), DI-Module nach EN 61131-2
- Positives Signal am Schaltausgang der Elektronik (PNP)
- Ausgang bei Grenzstand gesperrt



Elektronik FEL52 (E5) im Kompaktgehäuse



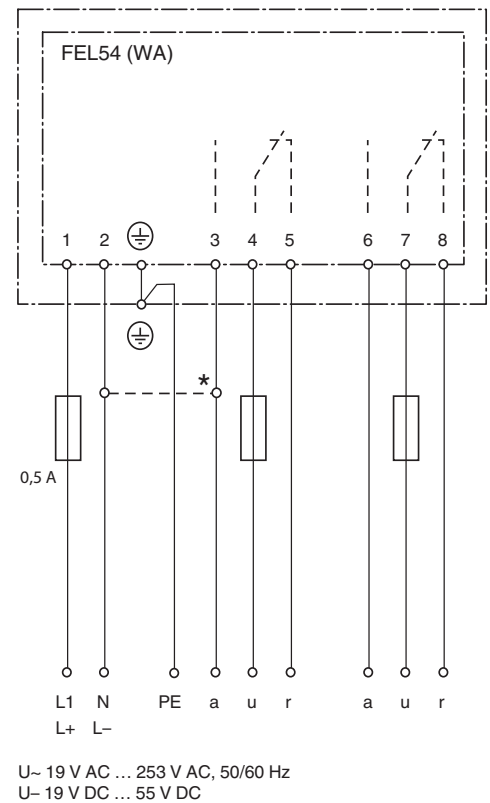
Veröffentlichungsdatum: 2023-09-11 Ausgabedatum: 2023-09-11 Dateiname: 270755_ger.pdf

Elektronikeinsatz FEL54 (WA)

Allstromanschluss mit Relaisausgang

- **Hilfsenergie:**
Beachten Sie die unterschiedlichen Spannungsbereiche für Gleich- und Wechselstrom.
- **Ausgang:**
Sehen Sie bei Anschluss eines Geräts mit hoher Induktivität eine Funkenlöschung zum Schutz des Relaiskontakts vor. Eine Feinsicherung (abhängig von der angeschlossenen Last) schützt den Relaiskontakt bei Kurzschluss. Die beiden Relaiskontakte schalten simultan.

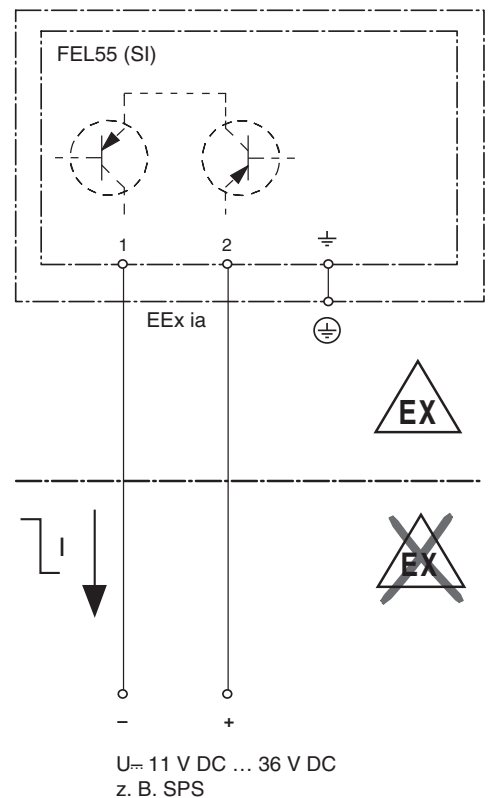
* Im gebrückten Zustand arbeitet der Relaisausgang in Form einer NPN-Logik.



Elektronikeinsatz FEL55 (SI)

2-Draht-Anschluss für separates Schaltgerät

- Z. B. zum Anschluss an speicherprogrammierbare Steuerungen (SPS), AI-Module 4 mA ... 20 mA nach EN 61131-2
- Ausgangssignalsprung von hohem auf niedrigen Strom bei Grenzstand (**H-L-Flanke**)

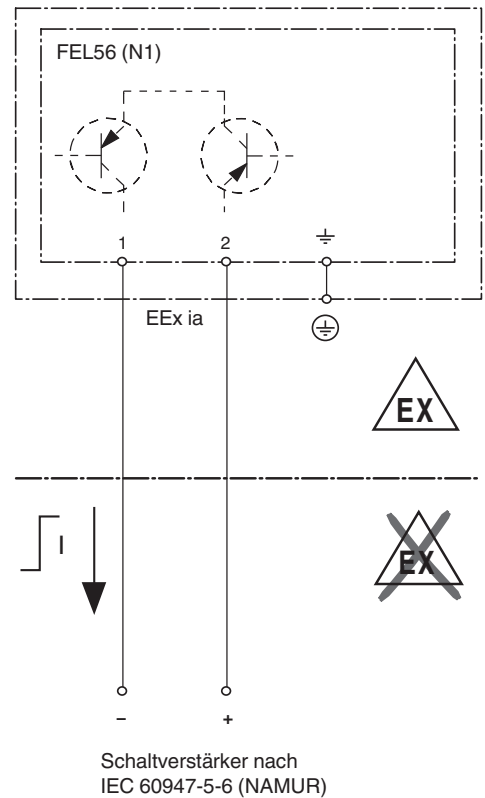


Elektronikeinsatz FEL56 (N1)

2-Draht-Anschluss für separates Schaltgerät

- Zum Anschluss an Schaltverstärker nach NAMUR (IEC 60947-5-6), z. B. Schaltverstärker von Pepperl+Fuchs
- Ausgangssignalsprung von niedrigem auf hohem Strom bei Grenzstand (**L-H-Flanke**)

Anschluss an Multiplexer: Taktzeit min. 2 s einstellen.



Elektronikeinsatz FEL58 (N2)

2-Draht-Anschluss für separates Schaltgerät

- Zum Anschluss an Schaltverstärker nach NAMUR (IEC 60947-5-6), z. B. Schaltverstärker von Pepperl+Fuchs
- Ausgangssignalsprung von hohem auf niedrigen Strom bei Grenzstand (**H-L-Flanke**)

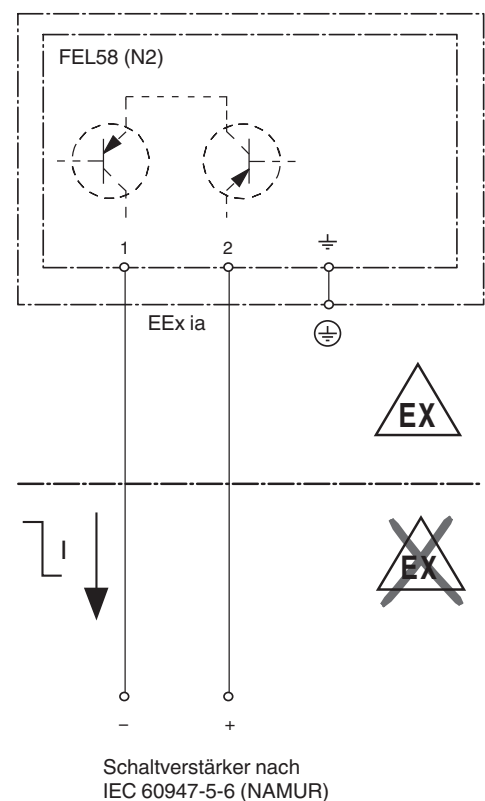
Zusatzfunktion:

Prüftaste auf dem Elektronikeinsatz. Tastendruck unterbricht Verbindung zum Schaltverstärker.


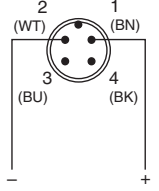
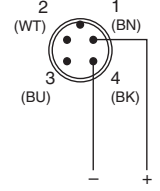


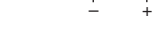

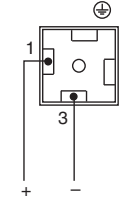
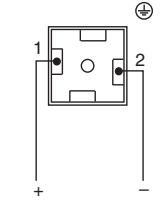
Anschluss an Multiplexer: Taktzeit min. 2 s einstellen.

Hinweis

Bei Ex d-Einsatz kann die Zusatzfunktion nur genutzt werden, wenn das Gehäuse keiner explosiven Atmosphäre ausgesetzt ist.

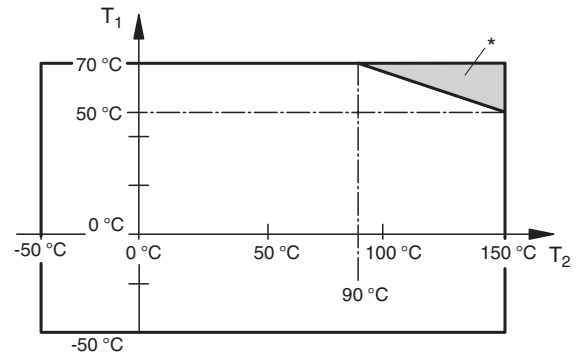
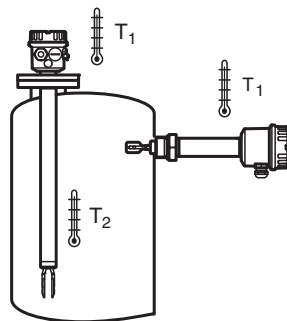


Elektronik FEL58 (N2) im Kompaktgehäuse

Anschluss	MAX	MIN
Gehäuse C4 (M12 x 1), Stecker mit LEDs 		
Gehäuse C4 (M12 x 1), Stecker ohne LEDs 		
Gehäuse C2 (½ NPT) oder Gehäuse C6 (PG11) 		

Kennlinie

Zulässige Umgebungstemperatur T_1 am Gehäuse in Abhängigkeit von der Messstofftemperatur T_2 im Behälter:



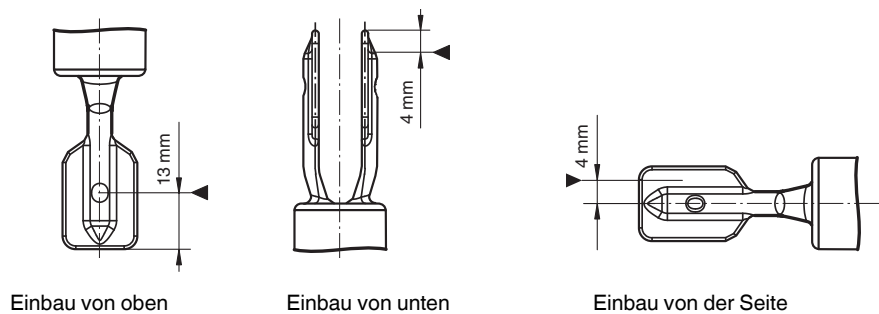
* zusätzlich nutzbarer Temperaturbereich für Geräte mit Temperaturdistanzstück oder mit druckdichter Durchführung

Einbaubedingungen

Schaltpunkte am Sensor in Abhängigkeit von der Einbaulage, bezogen auf Wasser, Dichte 1 g/cm³, 23 °C, p_e 0 bar.

Hinweis:

Die Schaltpunkte beim Vibracon LVL-M** liegen an anderen Stellen als bei den Vorgängertypen LVL1, LVL2.



Veröffentlichungsdatum: 2023-09-11 Ausgabedatum: 2023-09-11 Dateiname: 270755_ger.pdf

Beachten Sie „Allgemeine Hinweise zu Pepperl+Fuchs-Produktinformationen“.