

# Encoder con sigsa

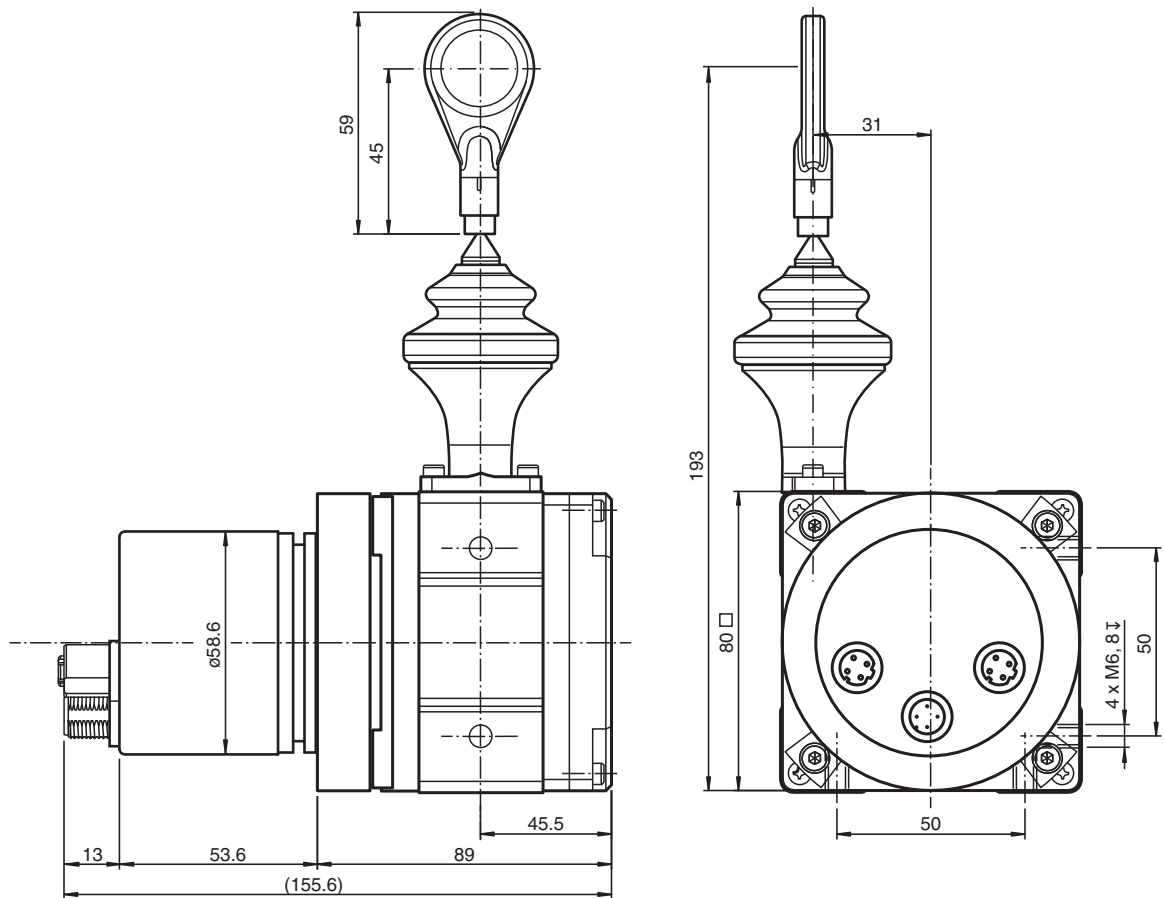
## ECA21IL-03A1A-B17BP:NN

- Robusta carcasa de tambor en aluminio
- Fuelles con punta de acero
- Cable de medición inoxidable y resistente a los ácidos
- Resolución: 13 bits, monovuelta; 12 bits, multivuelta

Encoder con sigsa con interfaz PROFINET IO



### Dimensiones



### Datos técnicos

#### Datos generales

Modo de detección	Exploración magnética
Tipo de dispositivo	Encoder con sigsa con interfaz PROFINET IO
Longitud de la medición	3000 mm
Tipo	80 mm
Resolución	Sigsa: Diseño de 80 mm: 0,024 mm Encoder: 25 bits (13 bits/revolución)

Fecha de publicación: 2022-12-13 Fecha de edición: 2023-01-04 : 270910-100196\_spa.pdf

Consulte "Notas generales sobre la información de los productos de Pepperl+Fuchs".

Pepperl+Fuchs Group  
www.pepperl-fuchs.com

EE. UU.: +1 330 486 0001  
fa-info@us.pepperl-fuchs.com

Alemania: +49 621 776 1111  
fa-info@de.pepperl-fuchs.com

Singapur: +65 6779 9091  
fa-info@sg.pepperl-fuchs.com

PEPPERL+FUCHS

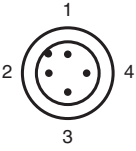
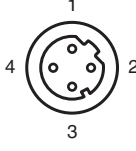
## Datos técnicos

Datos eléctricos		
Tensión de trabajo	$U_B$	10 ... 30 V CC
Corriente en vacío	$I_0$	$\geq 350$ mA
Consumo de potencia	$P_0$	aprox. 4 W
Retardo a la disponibilidad	$t_v$	$< 250$ ms
Código de salida		Código binario
Desarrollo del código (dirección de contaje)		programable, cw ascendente (rotación en el sentido de las agujas del reloj con código ascendente) cw descendente (rotación en el sentido de las agujas del reloj con código descendente)
Interfaz		
Tipo de Interfaz		PROFINET IO
Resolución		
Monovuelta		13 Bit
Multivuelta		12 Bit
Resolución total		25 Bit
Cuadencia de la transferencia		máx. 100 MBit/s
Tiempo del ciclo		$\geq 1$ ms
Conexión		
Conector		Ethernet: 2 conectores hembras M12 x 1, 4 polos, codificado D Alimentación: 1 conector M12 x 1, 4 polos, codificado A*
Conformidad con la normativa		
Grado de protección		acc. DIN EN 60529
Lado de la conexión		Encoder: IP65 Sisga: IP64
Control climático		DIN EN 60068-2-3, sin aturdimiento
Aviso de perturbación		EN 61000-6-4:2007
Resistencia a la perturbación		EN 61000-6-2:2005
Condiciones ambientales		
Temperatura ambiente		-30 ... 70 °C (-22 ... 158 °F)
Temperatura de almacenaje		-30 ... 70 °C (-22 ... 158 °F)
Humedad del aire relativa		98 % , sin aturdimiento
Datos mecánicos		
Diámetro del cable de medición		0,55 mm
Perímetro del tambor		230 mm
Velocidad de retracción		4 m/s
Fuerza de retracción del muelle		15 ... 21 N
Material		
Carcasa		aluminio, revestido
Tiro de cable		Aluminio, eloxado
Brida		Aluminio, eloxado
Cable de medición		Acero inoxidable 1.4401/316
Masa		1400 g
Vida mecánica		hasta 10 <sup>6</sup> Ciclos

## Conexión

Conexión	Conector M12 x 1, 4 polos, codificación A	Terminal de equipo M12 x 1, 4 polos, codificación D
1	Tensión de trabajo +U <sub>B</sub>	Tx +
2	-	Rx +
3	0 V	Tx -
4	-	Rx -

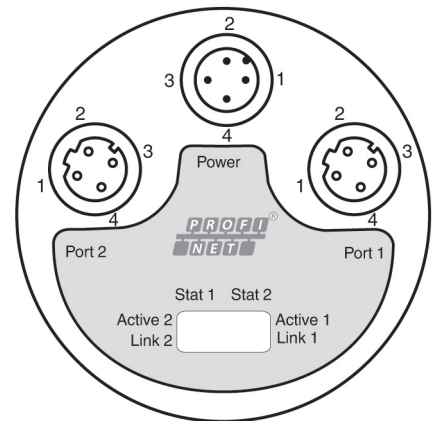
	
---	--

## Indicación

### LED de diagnóstico

LED	Color	Descripción del LED = encendido
Active1	Amarillo	Tráfico de datos entrante y saliente en el puerto 1
Link1*	Verde	Conexión a otro dispositivo Ethernet en el puerto 1
Active2	Amarillo	Tráfico de datos entrante y saliente en el puerto 2
Link2*	Verde	Conexión a otro dispositivo Ethernet en el puerto 2
Stat1	Verde	Estado 1, para más detalles véase abajo
Stat2	Rojo	Estado 2, para más detalles véase abajo

\* parpadea a 2 Hz durante una solicitud de identificación en la planificación de proyectos de la conexión existente.



Stat1 (verde)	Stat2 (rojo)	Significado	Posible causa
apagado	Error de bus	Sin alimentación	
encendido	apagado	Sin conexión a otra estación	• Bus no conectado
encendido	parpadea <sup>1)</sup>	Criterio: sin intercambio de datos	• Maestro no disponible o desconectado
encendido	apagado	Error de parametrización, sin intercambio de datos	• Esclavo no configurado o mal configurado
encendido	apagado	Criterio: intercambio de datos correcto pero el esclavo no ha realizado el intercambio de datos en el modo operativo	• Dirección errónea asignada, pero dentro del área de direcciones permitida
encendido	apagado	Intercambio de datos Esclavo y funcionamiento correcto	• La configuración actual del esclavo difiere de la correcta

1) Frecuencia de parpadeo de 0,5 Hz durante al menos 3 segundos