

Ovládací prvek

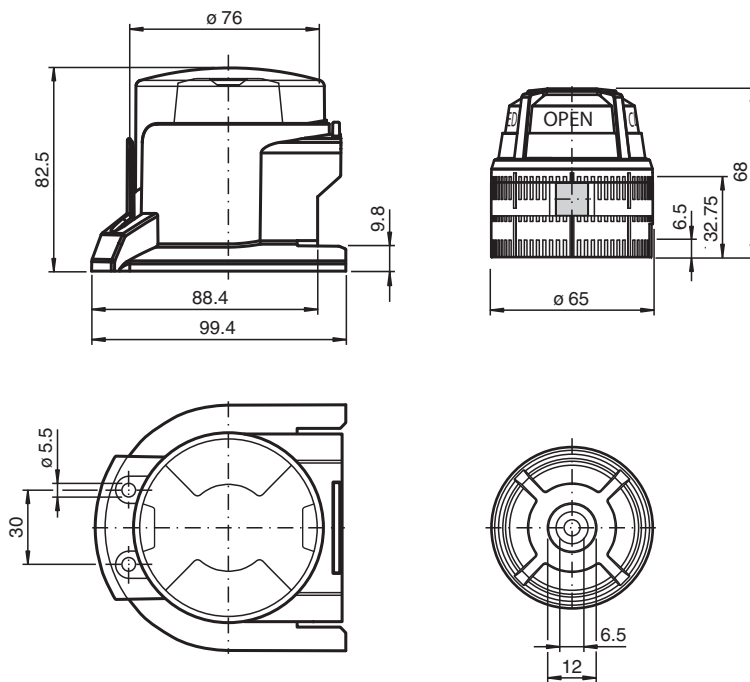
BT65-F31K2-RG-EN-01



- Displej pozice ventilu se skvělou viditelností
- Ochrana před kontaminací a poškozením
- Dva aktivační cíle ve dvou úrovních s 5° nastavovací mřížkou
- Vhodné pro pohony s otáčením směrem vpravo a vlevo

Aktivátor pro řadu F31K2 včetně ochranného pouzdra

Rozměry



Technické údaje

Všeobecné specifikace

Průměr kroužku	max. 65 mm
Výška rozpěrného pojistného kroužku	max. 6 mm

Charakteristické hodnoty

Indikace stavu ventilu	červená = ZAVŘENO zelená = OTEVŘENO
------------------------	--

Shoda s normami a směrnici

Shoda se standardy	
Normy	VDI / VDE 3845

Datum publikace: 2020-06-30 Datum vydání: 2020-06-30 : 271014_cze.pdf

Viz část Všeobecné poznámky týkající se produktů společnosti Pepperl+Fuchs.

Pepperl+Fuchs Group
www.pepperl-fuchs.com

USA: +1 330 486 0001
fa-info@us.pepperl-fuchs.com

Německo: +49 621 776 1111
fa-info@de.pepperl-fuchs.com

Singapur: +65 6779 9091
fa-info@sg.pepperl-fuchs.com

PF PEPPERL+FUCHS

Technické údaje

Okolní podmínky

Okolní teplota -40 ... 75 °C (-40 ... 167 °F)

Mechanické specifikace

Průměr hřídele ≤ 49 mm

Výška hřídele 20 mm a 30 mm

Šablona upevňovacích otvorů 30 x 80 mm

Materiál

Kryt/skříň Polykarbonát

Budič Polyamid

Distanční podložka Polyamid (1 ks, tloušťka 10 mm)

Upevňovací šroub Korozivzdorná ocel 1.4401 / AISI 316

Ovládací pásek ušlechtilá ocel 1.4305 / AISI 303 (integrováný)

Všeobecné informace

Rozsah dodávky
 1 šroub M6 × 30
 1 šroub M6 × 40
 1 Aktivátor pro řadu F31K2
 1 Distanční podložka
 1 Ochranný kryt
 Upevňovací šrouby

Funkce

Aktivátor je vyroben z vodivého plastu, který brání vzniku statického náboje a umožňuje instalaci v potenciálně výbušných prostředích.