

Aktywator

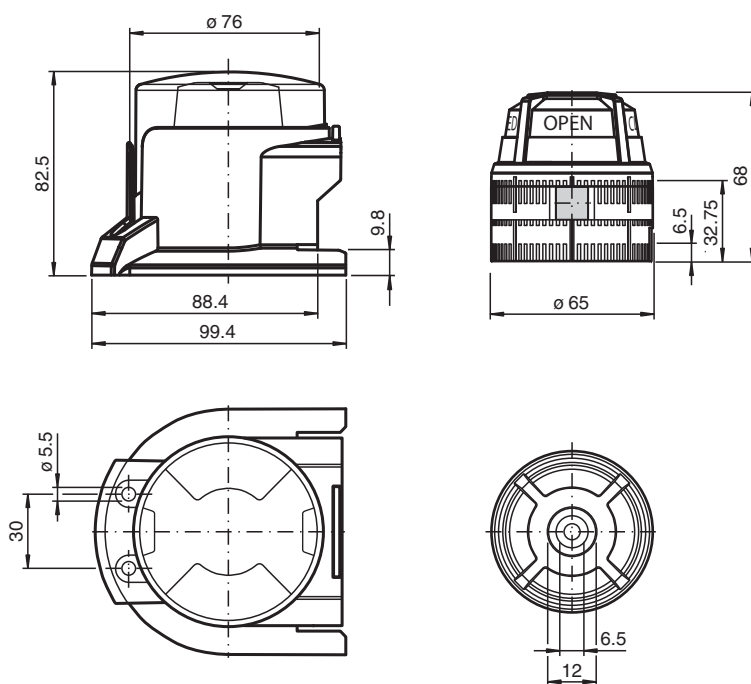
BT65-F31K2-RG-EN-01



- Dobrze widoczny wskaźnik położenia zaworu
- Ochrona przed zanieczyszczeniem i uszkodzeniem
- Dwa zakresy działania na dwóch poziomach z 5° siatką ustawień
- Odpowiedni dla napędów prawo- i lewoskrętnych

Włącznik dla serii F31K2, obudowa ochronna w zestawie

Wymiary



Dane techniczne

Dane ogólne

Średnica pierścienia	max. 65 mm
Wysokość pierścienia osadczego rozprężnego	max. 6 mm

Parametry

Wskaźnik stanu zaworu	czerwony = ZAMKNIĘTY zielony = OTWARTY
-----------------------	---

Zgodność norm i dyrektyw

Zgodność z normami	
Normy	VDI / VDE 3845

Data publikacji: 2020-06-30 Data wydania: 2020-06-30 : 271014_poi.pdf

Patrz „Uwagi ogólne dotyczące informacji o produktach firmy Pepperl+Fuchs”.

Grupa Pepperl+Fuchs
www.pepperl-fuchs.com

USA: +1 330 486 0001
fa-info@us.pepperl-fuchs.com

Niemcy: +49 621 776 1111
fa-info@de.pepperl-fuchs.com

Singapur: +65 6779 9091
fa-info@sg.pepperl-fuchs.com

 PEPPERL+FUCHS

Dane techniczne

Warunki otoczenia

Temperatura otoczenia	-40 ... 75 °C (-40 ... 167 °F)
-----------------------	--------------------------------

Specyfikacja mechaniczna

średnica wałka	≤ 49 mm
Wysokość wałka	20 mm i 30 mm
Szablon otworów mocujących	30 x 80 mm
Materiał	
Obudowa	PC
Siłownik	PA
Podkładka dystansowa	PA (1 sztuka, o grubości 10 mm)
żruba mocująca	Stal nierdzewna 1.4401 / AISI 316
Wypust rozruchowy	Stal szlachetna 1.4305 / AISI 303 (zintegrowany)

Informacje ogólne

Zakres dostawy	1 śruba M6 x 30 1 śruba M6 x 40 1 Aktywator do serii F31K2 1 Podkładka dystansowa 1 Kopak ochronny Śruby mocujące
----------------	--

Funkcja

Włącznik składa się z materiału przewodzącego z tworzywa sztucznego, który zapobiega wyładowaniom elektrostatycznym i umożliwia montaż w strefach zagrożonych wybuchem.