

# Actuador

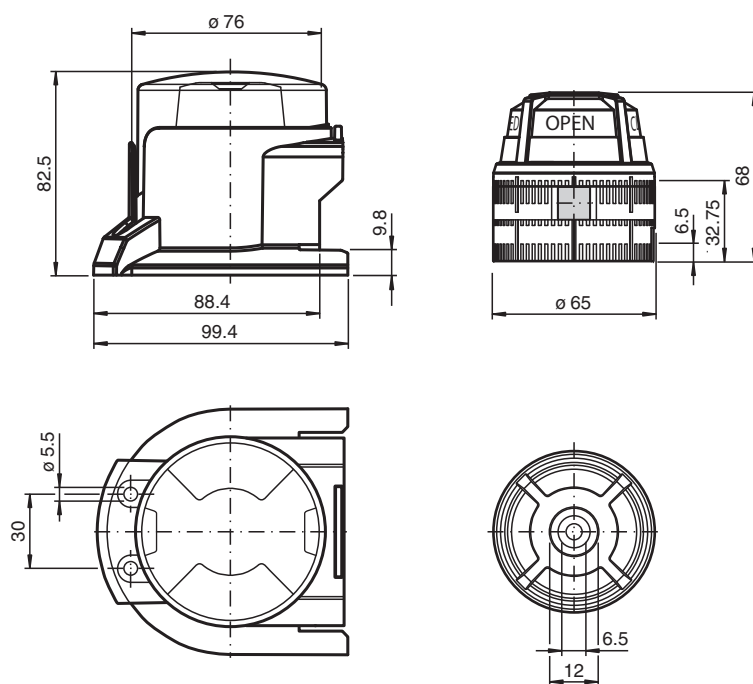
## BT65-F31K2-RG-EN-01



- Indicação de posição de válvulas de alta visibilidade
- Protecção contra danos e contaminação
- Dois alvos de actuação em dois níveis com grelha de configuração 5°
- Adequado para accionamentos rotativos à direita e à esquerda

Ativador para série F31K2 incluindo invólucro de protecção

## Dimensões



## Dados técnicos

### Dados gerais

Diâmetro do anel	max. 65 mm
Altura do anel de retenção	max. 6 mm

### Dados característicos

Indicação do estado da válvula	vermelho = FECHADO verde = ABERTO
--------------------------------	--------------------------------------

### Conformidade de directivas e normas

Conformidade-padrão	
Padrões	VDI / VDE 3845

Data de publicação: 2020-06-30 Data de emissão: 2020-06-30 : 271014\_por.pdf

Consulte as "Notas Gerais sobre as informações de produto da Pepperl+Fuchs".

Grupo Pepperl+Fuchs  
www.pepperl-fuchs.com

EUA.: +1 330 486 0001  
fa-info@us.pepperl-fuchs.com

Alemanha: +49 621 776 1111  
fa-info@de.pepperl-fuchs.com

Singapura: +65 6779 9091  
fa-info@sg.pepperl-fuchs.com

PEPPERL+FUCHS

## Dados técnicos

<b>Condições ambiente</b>	
Temperatura ambiente	-40 ... 75 °C (-40 ... 167 °F)
<b>Dados mecânicos</b>	
Diâmetro dos veios	≤ 49 mm
Altura dos veios	20 mm e 30 mm
Calibre mestre para orifícios de fixação	30 x 80 mm
<b>Material</b>	
Caixa	PC
Actuador	PA
Disco de separação	PA (1 unidade, espessura de 10 mm)
Parafuso de fixação	Aço inoxidável 1.4401/AISI 316
Etiqueta de accionamento	Aço inoxidável 1.4305 / AISI 303 (integrado)
<b>Informações gerais</b>	
Material fornecido	1 parafuso M6 x 30 1 parafuso M6 x 40 1 Activador para a série F31K2 1 Disco de separação 1 Cobertura de protecao Parafusos de fixação

## Função

O ativador é composto por material condutor de plástico, que impede que carregamento estático e permite a instalação em ambientes nos quais possam ocorrer explosões.