

Actuador

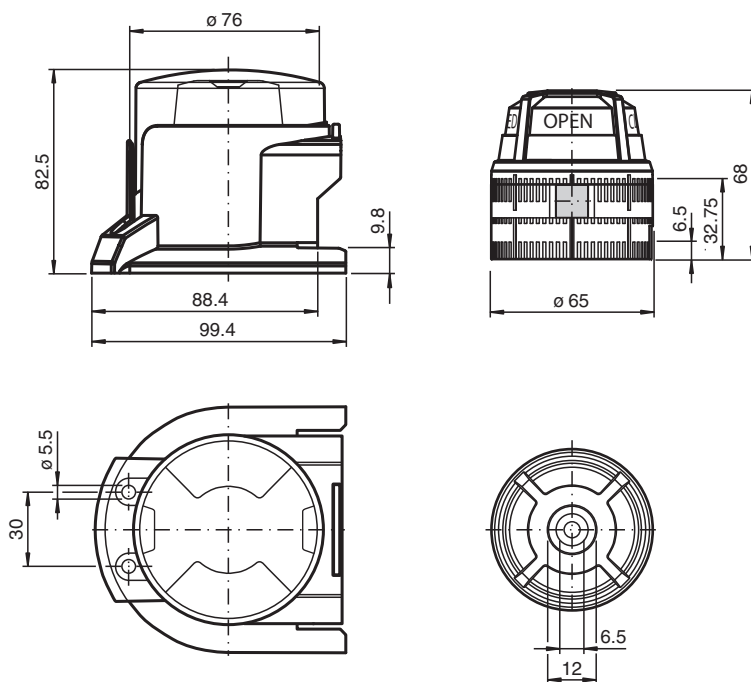
BT65-F31K2-RG-EN-01



- Pantalla para la posición de la válvula con gran visibilidad
- Protección contra suciedad y daños
- Dos objetivos de accionamiento en dos niveles con rejilla de 5°
- Apto para mandos con giro a la izquierda y derecha

Activador para serie F31K2 con carcasa protectora

Dimensiones



Datos técnicos

Datos generales

Diámetro de ondas	max. 65 mm
Colisis de fijación	max. 6 mm

Datos característicos

Indicación del estado de la válvula	rojo = CERRADO verde = ABIERTO
-------------------------------------	-----------------------------------

Conformidad con Normas y Directivas

Conformidad con la normativa	
Estándares	VDI / VDE 3845

Fecha de publicación: 2020-06-30 Fecha de edición: 2020-06-30 : 271014_spa.pdf

Consulte "Notas generales sobre la información de los productos de Pepperl+Fuchs".

Pepperl+Fuchs Group
www.pepperl-fuchs.com

EE. UU.: +1 330 486 0001
fa-info@us.pepperl-fuchs.com

Alemania: +49 621 776 1111
fa-info@de.pepperl-fuchs.com

Singapur: +65 6779 9091
fa-info@sg.pepperl-fuchs.com

PF PEPPERL+FUCHS

Datos técnicos

Condiciones ambientales

Temperatura ambiente -40 ... 75 °C (-40 ... 167 °F)

Datos mecánicos

Diámetro de ondas ≤ 49 mm

Altura de ondas 20 mm y 30 mm

Figura agujeros de fijación 30 x 80 mm

Material

Carcasa PC

Actuador PA

Disco de distancia PA (1 pieza, grueso 10 mm)

Tornillo de fijación Acero inoxidable 1.4401 / AISI 316

Cono de mando Acero inoxidable 1.4305 / AISI 303 (integrado)

Información general

Volumen de suministro
 1 tornillo M6 x 30
 1 tornillo M6 x 40
 1 Actuador para la serie F31K2
 1 Arandela separadora
 1 Casquillo protector
 Tornillos de fijación

Función

El activador está fabricado en un material plástico conductor que evita la carga estática y permite la instalación en entornos potencialmente explosivos.