

Manövrering

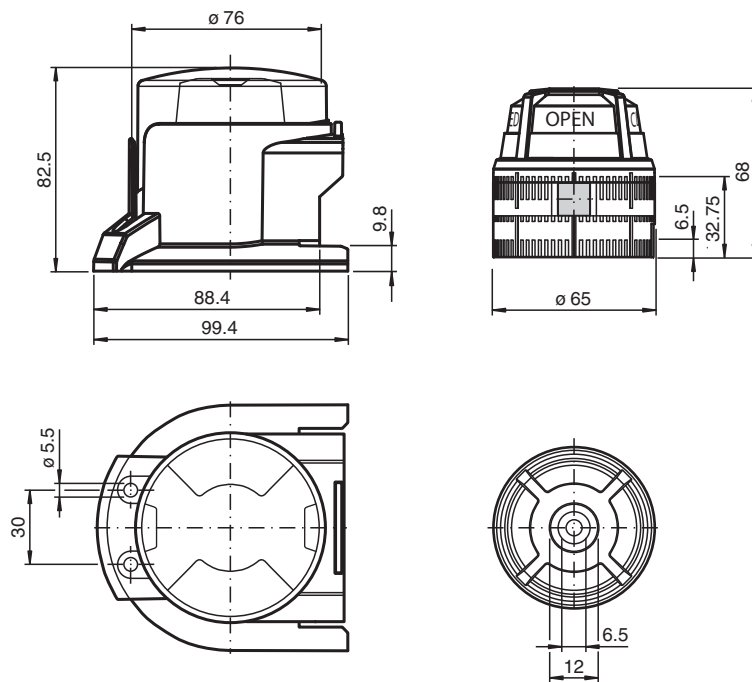
BT65-F31K2-RG-EN-01



- Tydlig display visar ventilläge
- Skydd mot förorening och skada
- Två aktiveringsmål i två nivåer med 5° inställningsmatris
- Lämpad för höger- och vänsterroterande drivningar

Aktivator för F31K2-serien inklusive skyddande kapsling

Mått



Tekniska data

Allmänna specifikationer

Ringdiameter	max. 65 mm
Stoppriughöjd	max. 6 mm

Specifikationer

Visning av ventiltillstånd	röd = STÄNGD grön = ÖPPEN
----------------------------	------------------------------

Norm- och riktlinjekonformitet

Standardöverensstämmelse	
Standarder	VDI / VDE 3845

Kungöresedatum: 2020-06-30 Datum för utgåva: 2020-06-30 : 271014_swe.pdf

Se "Allmänna kommentarer om produktinformationen från Pepperl+Fuchs".

Pepperl+Fuchs Group
www.pepperl-fuchs.com

USA: +1 330 486 0001
fa-info@us.pepperl-fuchs.com

Tyskland: +49 621 776 1111
fa-info@de.pepperl-fuchs.com

Singapore: +65 6779 9091
fa-info@sg.pepperl-fuchs.com

PF PEPPERL+FUCHS

Tekniska data

Omgivningsförhållande

Omgivningstemperatur -40 ... 75 °C (-40 ... 167 °F)

Mekaniska specifikationer

Axeldiameter	≤ 49 mm
Axelhöjd	20 mm och 30 mm
Befästningshålbild	30 x 80 mm
Material	
Stomme	PC
Manöverelement	PA
Distansskiva	PA (1 st., 10 mm tjock)
Befästningsskruv	Rostfritt stål 1.4401 / AISI 316
Manöverflagga	Rostfritt stål 1.4305 / AISI 303 (integrerad)

Allmän information

Leveransomfattning
 1 skruv M6 x 30
 1 skruv M6 x 40
 1 Aktivator för F31K2-serien
 1 Distansskiva
 1 Skyddskåpa
 Fästskruvar

Funktion

Aktivatorn är gjord av ledande plastmaterial som förhindrar statisk elektricitet och gör att den kan monteras i potentiellt explosiva miljöer.