

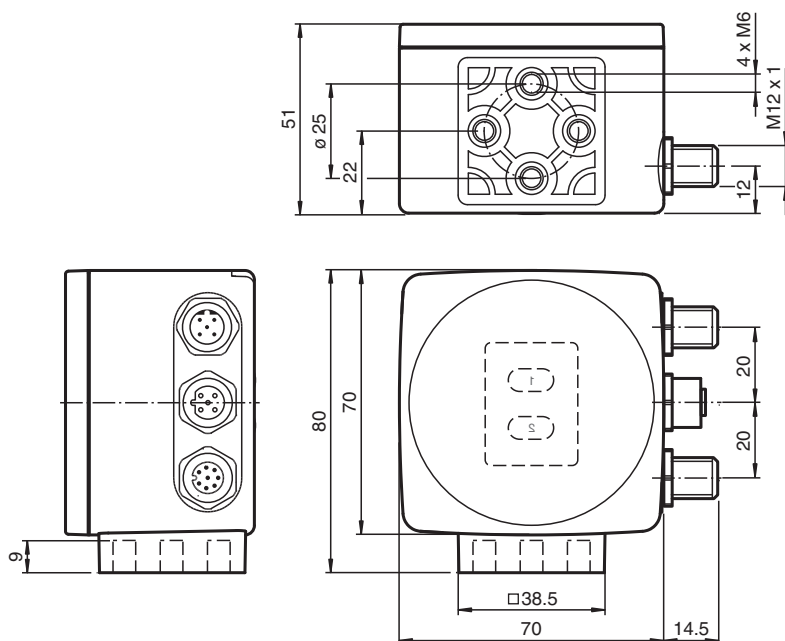
## Cabezal de lectura óptico PCV100-F200-B6-V15B-6011

- Posicionamiento sin contacto en banda de código Data Matrix
- Robustez mecánica: sin desgaste, larga vida útil, sin mantenimiento
- Alta resolución y preciso posicionamiento, especialmente en instalaciones con curvas, flancos y tramos de subida y bajada.
- Recorrido hasta 10 Km, en la dirección X e Y
- PROFIBUS-Interface

Cabezal de lectura para sistema de posicionamiento



### Dimensiones



### Datos técnicos

#### Datos generales

|                         |   |                     |
|-------------------------|---|---------------------|
| Velocidad de sobrepaso  | v | ≤ 6 m/s             |
| Longitud de la medición |   | máx. 10000 m        |
| Tipo de luz             |   | LED integrado (rot) |
| Cuota de escáner        |   | 40 s <sup>-1</sup>  |
| Distancia de lectura    |   | 100 mm              |
| Profundidad de nitidez  |   | ± 40 mm             |
| Campo de lectura        |   | 60 mm x 35 mm       |
| Límite de luz extraña   |   | 100000 Lux          |
| Resolución              |   | ± 0,1 mm            |

Fecha de publicación: 2024-02-07 Fecha de edición: 2024-02-07 : 271196\_spa.pdf

Consulte "Notas generales sobre la información de los productos de Pepperl+Fuchs".

Pepperl+Fuchs Group  
www.pepperl-fuchs.com

EE. UU.: +1 330 486 0001  
fa-info@us.pepperl-fuchs.com

Alemania: +49 621 776 1111  
fa-info@de.pepperl-fuchs.com

Singapur: +65 6779 9091  
fa-info@sg.pepperl-fuchs.com

**PF** PEPPERL+FUCHS

## Datos técnicos

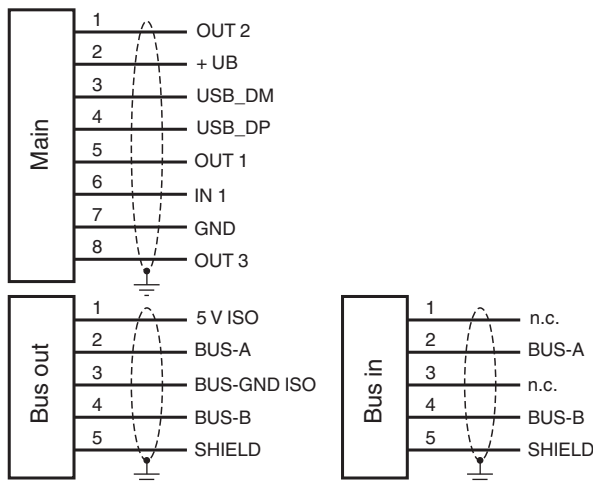
| Datos característicos                        |                |   |  |
|--|----------------|---|--|
| Captador de imagen                           |                |   |  |
| Tipo   |                | CMOS , Global Shutter   |  |
| Procesador                                   |                |   |  |
| Frecuencias de reloj                         |                | 600 MHz   |  |
| Velocidad de cálculo                         |                | 4800 MIPS   |  |
| Resolución digital                           |                | 32 Bit  |  |
| Datos característicos de seguridad funcional |                |   |  |
| MTTF <sub>d</sub>                            |                | 102 a   |  |
| Duración de servicio (T <sub>M</sub> )       |                | 20 a  |  |
| Factor de cobertura de diagnóstico (DC)      |                | 0 %   |  |
| Elementos de indicación y manejo             |                |   |  |
| Indicación LED                               |                | 7 LEDs (comunicación, ayuda de alineación, mensajes de estado)  |  |
| Datos eléctricos                             |                |   |  |
| Tensión de trabajo                           | U <sub>B</sub> | 15 ... 30 V CC , PELV   |  |
| Corriente en vacío                           | I <sub>0</sub> | máx. 400 mA   |  |
| Consumo de potencia                          | P <sub>0</sub> | 6 W   |  |
| Interfaz                                     |                |   |  |
| Tipo de Interfaz                             |                | PROFIBUS DP V0  |  |
| Protocolo I                                  |                | PROFIBUS DP nach DIN EN 50170   |  |
| Cuadencia de la transferencia                |                | 9,6; 19,2; 93,75; 187,5; 500; 1500 kBit/s<br>3; 6; 12 Mbit/s autosincronizante  |  |
| Interface 2                                  |                |   |  |
| Tipo de Interfaz                             |                | USB Servicio  |  |
| Entrada                                      |                |   |  |
| Modo de entrada                              |                | 1 Entrada de función<br>nivel 0: -U <sub>B</sub> o desconectado<br>nivel 1: +8 V ... +U <sub>B</sub> , parametrizable   |  |
| Impedancia de entrada                        |                | ≥ 27 kΩ   |  |
| Salida                                       |                |   |  |
| Tipo de salida                               |                | 1 a 3 salidas de conmutación , PNP , parametrizable , protegido contra cortocircuito  |  |
| Tensión de conmutación                       |                | Tensión de trabajo  |  |
| Corriente de conmutación                     |                | 150 mA por salida   |  |
| Conformidad con la normativa                 |                |   |  |
| Aviso de perturbación                        |                | EN 61000-6-4:2007+A1:2011   |  |
| Resistencia a la perturbación                |                | EN 61000-6-2:2005   |  |
| Resistencia a choques                        |                | EN 60068-2-27:2009  |  |
| Resistencia a las vibraciones                |                | EN 60068-2-6:2008   |  |
| Autorizaciones y Certificados                |                |   |  |
| Autorización CCC                             |                | Los productos cuya tensión de trabajo máx. ≤36 V no llevan el marcado CCC, ya que no requieren aprobación.  |  |
| Condiciones ambientales                      |                |   |  |
| Temperatura de trabajo                       |                | 0 ... 60 °C (32 ... 140 °F) , -20 ... 60 °C (-4 ... 140 °F) (sin condensación; evite la generación de hielo en la luna delantera)   |  |
| Temperatura de almacenaje                    |                | -20 ... 85 °C (-4 ... 185 °F)   |  |
| Humedad del aire relativa                    |                | 90 % , no condensado  |  |
| Datos mecánicos                              |                |   |  |
| Tipo de conexión                             |                | Conector macho M12x1, 8 polos, Estándar (alimentación+ES)<br>Conector hembra M12x1, 5 polos, codificado B (Bus Out)<br>Conector macho M12x1, 5 polos, codificado B (Bus In) |  |
| Grado de protección                          |                | IP67  |  |
| Material                                     |                |   |  |
| Carcasa                                      |                | PC/ABS  |  |
| Masa   |                | aprox. 200 g  |  |
| Dimensiones                                  |                |   |  |
| Altura                                       |                | 70 mm   |  |

Fecha de publicación: 2024-02-07 Fecha de edición: 2024-02-07 : 271196\_spa.pdf

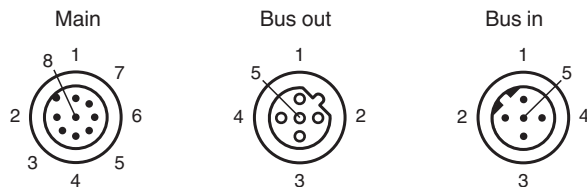
**Datos técnicos**

|   |                 |
|---|-----------------|
| Anchura                                   | 70 mm           |
| Profundidad                               | 50 mm           |
| <b>Ajustes de fábrica</b>                 |                 |
| Resolución X (protocolo)                  | 1 mm            |
| Resolución Y (protocolo)                  | 1 mm            |
| Orientación de la cinta de código         | 0 °             |
| Dirección                                 | 0               |
| Valor X "sin posición"                    | 0               |
| Valor Y "sin posición"                    | 0               |
| Valor de velocidad "sin posición"         | 127             |
| Umbral de exceso de velocidad (protocolo) | 12,5 m/s        |
| Valor X en caso de error                  | Número de error |
| Valor Y en caso de error                  | Número de error |
| Valor de velocidad en caso de error       | Número de error |
| Anchura de la cinta de código             | dos filas       |
| Desviación de la posición X               | 0 mm            |
| Función de entrada/salida                 | inactivo        |

**Conexión**



**Asignación de conexión**



Fecha de publicación: 2024-02-07 Fecha de edición: 2024-02-07 : 271196\_spa.pdf

Consulte "Notas generales sobre la información de los productos de Pepperl+Fuchs".

Pepperl+Fuchs Group  
www.pepperl-fuchs.com

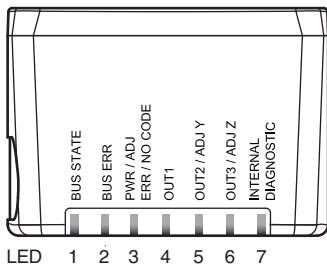
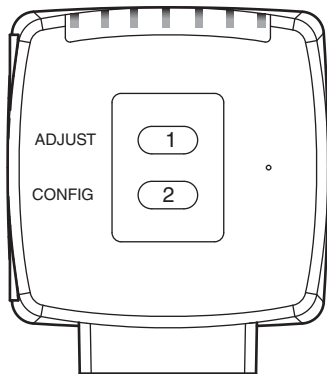
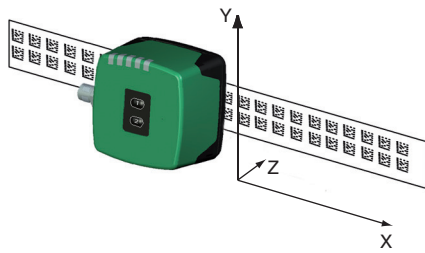
EE. UU.: +1 330 486 0001  
fa-info@us.pepperl-fuchs.com

Alemania: +49 621 776 1111  
fa-info@de.pepperl-fuchs.com

Singapur: +65 6779 9091  
fa-info@sg.pepperl-fuchs.com

Curva de características

Coordenadas



Fecha de publicación: 2024-02-07 Fecha de edición: 2024-02-07 : 271196\_spa.pdf

## Información adicional

### Generalidades

El cabezal de lectura PCV... forma parte del sistema de posicionamiento del método de luz incidente de Pepperl+Fuchs. Se compone, entre otros elementos, de un módulo de cámara y una unidad de iluminación integrada. De esta forma, el cabezal de lectura detecta las marcas de posición, que se aplican en forma de códigos Data Matrix en una banda de código autoadhesiva. El montaje de la banda de código se realiza por regla general en una parte fija de la instalación (el hueco del ascensor, la canaleta de un EHB...) en la que el cabezal de lectura se coloca en un "vehículo" de forma paralela a ella (la cabina del ascensor, el dispositivo de avance de un EHB...).

### Montaje y puesta en marcha

Monte el cabezal de lectura de forma que su superficie óptica se encuentre a la distancia de lectura óptima de la banda de código (véase Datos técnicos). La estabilidad del montaje y la dirección del vehículo deben ser tales que, durante el funcionamiento, no se abandone la zona de profundidad de campo del cabezal de lectura.

Todas las cabezas de lectura se pueden adaptar de forma óptima a requisitos específicos mediante la parametrización.

### Indicadores y elementos de manejo

El cabezal de lectura PCV... está provisto de 7 indicadores LED para el control de funcionamiento óptico y para un rápido diagnóstico. Para la activación de la ayuda de alineación y del modo de parametrización, el cabezal de lectura cuenta con 2 teclas en la parte posterior del dispositivo.

#### Indicadores LED

| LED | Color                   | Leyenda                | Significado                          |
|-----|-------------------------|------------------------|--------------------------------------|
| 1   | amarillo                | BUS STATE              | Profibus comunicación activa         |
| 2   | rojo                    | BUS ERR                | Profibus comunicación error          |
| 3   | verde/rojo              | PWR/ADJ<br>ERR/NO CODE | Código detectado/no detectado; error |
| 4   | amarillo                | SSI DATA/CONFIG        | Salida 1, Configuración              |
| 5   | amarillo                | OUT2/ADJ Y             | Salida 2, ayuda de alineación Y      |
| 6   | amarillo                | OUT3/ADJ Z             | Salida 3, ayuda de alineación Z      |
| 7   | rojo/verde/<br>amarillo | INTERNAL<br>DIAGNOSTIC | Diagnóstico interno                  |

### Parametrización externa

Para la parametrización externa es necesario el código de parametrización como Data Matrix con el parámetro de cabezal de lectura deseado. Las cartas de códigos Data Matrix para la parametrización externa paso a paso se encuentran recogidas en las instrucciones de uso del cabezal de lectura.

La parametrización sólo es posible en los 10 minutos posteriores a la conexión de la cabeza de lectura. Si se pulsa una tecla una vez transcurridos 10 minutos desde la conexión, se generará una señal óptica a través de los indicadores LED (Los LED1, amarillo/LED2, rojo/LED3, verde/LED4, amarillo/LED5, amarillo/LED6, amarillo parpadean durante 2 segundos).

- La conmutación del modo normal al modo de parametrización se realiza con la tecla 2 en la parte posterior de la cabeza de lectura. Para ello, la tecla 2 debe pulsarse durante más de 2 segundos. Ahora parpadeará el LED4.

**Nota:** después de 1 minuto de inactividad, se abandonará automáticamente el modo de parametrización. El cabezal de lectura vuelve al modo normal y trabaja con los mismos ajustes no modificados.

- Introduzca el código de parametrización en el campo visual del módulo de cámara. Tras detectar el código de parametrización, se enciende el LED3 verde durante un segundo. En caso de un código de parametrización no válido se ilumina el LED3 en rojo durante 2 segundos.
- Si se pulsa brevemente en la tecla 2, se finalizará el modo de parametrización.

### Ayuda de alineación para las coordenadas Y y Z

La activación de la ayuda de alineación sólo es posible en los 10 minutos posteriores a la conexión de la cabeza de lectura. La conmutación del modo normal a la "ayuda de alineación" del modo operativo se realiza con la tecla 1 en la parte posterior de la cabeza de lectura.

- Pulse la tecla 1 más de 2 segundos. El LED3 parpadea en color verde al detectar la banda de código. Si no detecta la banda de código, el LED3 parpadea en rojo.
- Coordenada Z:** Si la distancia entre la cámara y la banda de código es demasiado pequeña, se ilumina el LED6 amarillo. Si la distancia es demasiado grande, se apaga el LED6 amarillo. Dentro de la zona adecuada, el LED6 amarillo parpadea simultáneamente junto con el LED3 verde.
- Coordenada Y:** Si el eje óptico de la cámara se encuentra demasiado profundo en relación con la banda de código, se ilumina el LED5 amarillo. Si el eje óptico está demasiado alto, se apaga el LED5 amarillo. Dentro de la zona adecuada, el LED5 amarillo parpadea simultáneamente junto con el LED3 verde.
- Si se pulsa brevemente en la tecla 1, se finalizará la ayuda de alineación y el cabezal de lectura cambiará al modo normal.