

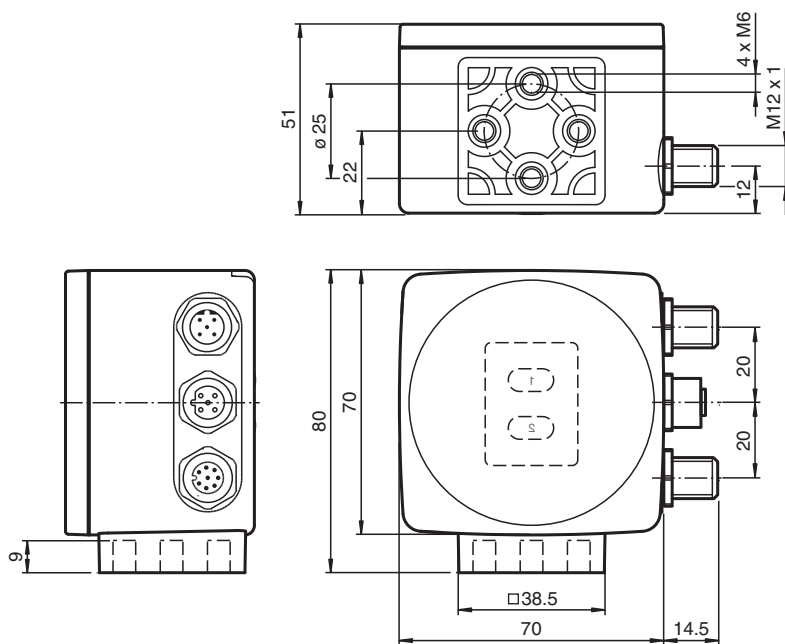
Tête de lecture optique PCV100-F200-B16-V15-6011

- Positionnement sans contact sur bande codée en Data Matrix
- Robustesse mécanique : Pas d'usure, longue durée de vie, sans entretien
- Résolution élevée et positionnement précis, en particulier sur des installations avec des courbes, des aiguillages, ainsi que sur des trajectoires montantes et descendantes.
- Courses jusqu'à 10 km, sur les axes x et y
- Interface CANopen

Tête de lecture pour système de positionnement par lumière réfléchie



Dimensions



Données techniques

Caractéristiques générales

Vitesse de passage	v	≤ 6 m/s
longueur de mesurage		max. 10000 m
Type de lumière		LED flash intégrée (rouge)
vitesse de balayage		40 s ⁻¹
Distance de lecture		100 mm
Gamme de profondeur de champ		± 40 mm
Champ de lecture		60 mm x 35 mm
Limite de la lumière ambiante		100000 Lux
Résolution		± 0,1 mm

Date de publication: 2024-02-07 Date d'édition: 2024-02-07 : 271214_fra.pdf

Reportez-vous aux « Remarques générales sur les informations produit de Pepperl+Fuchs ».

Groupe Pepperl+Fuchs
www.pepperl-fuchs.com

États-Unis : +1 330 486 0001
fa-info@us.pepperl-fuchs.com

Allemagne : +49 621 776 1111
fa-info@de.pepperl-fuchs.com

Singapour : +65 6779 9091
fa-info@sg.pepperl-fuchs.com

 PEPPERL+FUCHS

Données techniques

Valeurs caractéristiques			
Analyseur d'image			
Type		CMOS , Global Shutter	
Processeur			
Fréquence de cadence		600 MHz	
Vitesse de calcul		4800 MIPS	
Résolution numérique		32 Bit	
Valeurs caractéristiques pour la sécurité fonctionnelle			
MTTF _d		100 a	
Durée de mission (T _M)		20 a	
Couverture du diagnostic (DC)		0 %	
Éléments de visualisation/réglage			
Affichage LED		7 LED (communication, aide à l'alignement, messages d'état)	
Caractéristiques électriques			
Tension d'emploi	U _B	15 ... 30 V CC , PELV	
Consommation à vide	I ₀	max. 400 mA	
Puissance absorbée	P ₀	6 W	
Interface			
Type d'interface		CANopen , isolée galvaniquement	
Code de sortie		Code binaire	
Vitesse de transfert		max. 1 MBit/s	
Interface 2			
Type d'interface		USB Service	
Entrée			
Type d'entrée		1 Entrée de fonction niveau 0: -U _B ou non commuté 1 niveau : +8 V ... +U _B , paramétrable	
Impédance d'entrée		≥ 27 kΩ	
Sortie			
Type de sortie		1 à 3 sortie(s) de commutation , paramétrable , protégé(e)((s)) contre les courts-circuits	
Tension de commutation		Tension d'emploi	
Courant de commutation		150 mA par sortie	
Conformité aux normes			
Emission d'interférence		EN 61000-6-4:2007+A1:2011	
Immunité		EN 61000-6-2:2005	
Résistance aux chocs		EN 60068-2-27:2009	
Tenue admissible aux vibrations		EN 60068-2-6:2008	
Agréments et certificats			
agrément CCC		Les produits dont la tension de service est ≤36 V ne sont pas soumis à cette homologation et ne portent donc pas le marquage CCC.	
Conditions environnementales			
Température de service		0 ... 60 °C (32 ... 140 °F) , -20 ... 60 °C (-4 ... 140 °F) (sans condensation ; éviter la formation de glace sur la vitre avant !)	
Température de stockage		-20 ... 85 °C (-4 ... 185 °F)	
Humidité rel. de l'air		90 % , sans condensation	
Caractéristiques mécaniques			
Type de raccordement		M12x1 connecteur, 8 broches, standard (alimentation+IO) M12x1 connecteur femelle, 5 broches, code A (bus out/terminaison) M12x1 connecteur, 5 broches, code A (bus in)	
Degré de protection		IP67	
Matériau			
Boîtier		PC/ABS	
Masse		env. 200 g	
Dimensions			
Hauteur		70 mm	

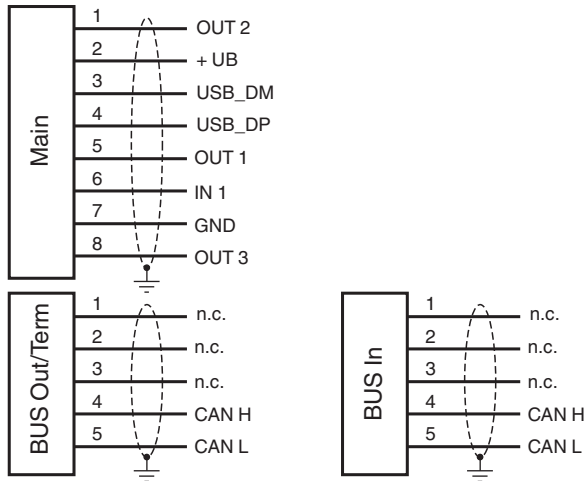
Date de publication: 2024-02-07 Date d'édition: 2024-02-07 : 271214_fra.pdf

Reportez-vous aux « Remarques générales sur les informations produit de Pepperl+Fuchs ».

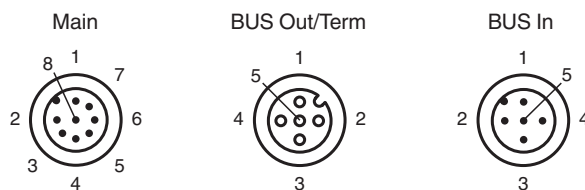
Données techniques

Largeur	70 mm
Profondeur	50 mm

Connexion

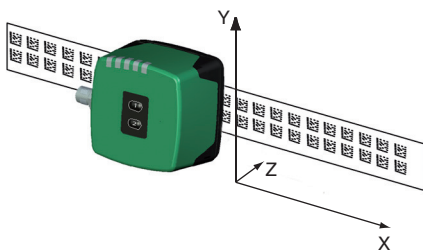


Affectation des broches

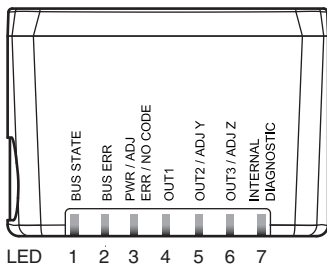
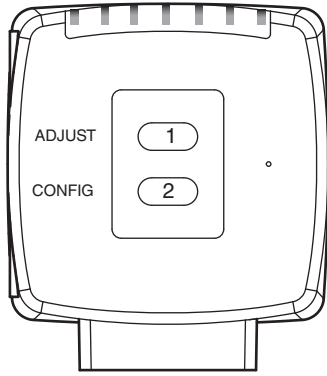


Courbe caractéristique

Coordonnées



Courbe caractéristique



Date de publication: 2024-02-07 Date d'édition: 2024-02-07 : 271214_fra.pdf

Reportez-vous aux « Remarques générales sur les informations produit de Pepperl+Fuchs ».

Groupe Pepperl+Fuchs
www.pepperl-fuchs.com

États-Unis : +1 330 486 0001
fa-info@us.pepperl-fuchs.com

Allemagne : +49 621 776 1111
fa-info@de.pepperl-fuchs.com

Singapour : +65 6779 9091
fa-info@sg.pepperl-fuchs.com

 **PEPPERL+FUCHS**

Informations supplémentaires

Généralités

La tête de lecture PCV... fait partie du système de positionnement par lumière réfléchi de Pepperl+Fuchs. Elle se compose entre autres d'un module de caméra et d'une unité d'éclairage intégrée. La tête de lecture saisit des marques de position figurant sous forme de codes DataMatrix sur une bande codée autocollante. La bande codée est en règle générale montée de façon stationnaire sur une partie fixe de l'installation (cage d'ascenseur, rail porteur d'un EHB ...) – Le montage de la tête de lecture s'effectue sur un véhicule se déplaçant en parallèle (cabine d'ascenseur, châssis d'un EHB ...).

Montage et mise en service

Monter la tête de lecture de sorte que sa surface optique soit à distance de lecture optimale par rapport à la bande codée (voir caractéristiques techniques). La stabilité du montage et le guidage du véhicule doivent être conçus de façon à ne pas quitter la zone de profondeur de champ de la tête de lecture pendant le service.

Toutes les têtes de lecture peuvent être adaptées de manière optimale par paramétrage aux exigences spécifiques.

Affichages et éléments de commande

La tête de lecture PCV... est équipée de 7 LED d'affichage pour le contrôle de fonction optique et pour le diagnostic rapide. Pour l'activation de l'aide à l'alignement et du mode de paramétrage, la tête de lecture dispose de 2 touches au dos de l'appareil.

LED

LED	Couleur	Inscription	Signification
1	jaune	BUS STATE	CANopen communication active
2	rouge	BUSS ERR	CANopen communication erreur
3	vert/rouge	PWR/ADJ ERR/NO CODE	Code détecté/non détecté, erreur
4	jaune	OUT1	Sortie 1, configuration
5	jaune	OUT2/ADJ Y	Sortie 2, aide à l'alignement Y
6	jaune	OUT3/ADJ Z	Sortie 3, aide à l'alignement Z
7	rouge/vert/jaune	INTERNAL DIAGNOSTIC	Diagnostic interne

Paramétrage externe

Pour un paramétrage externe, vous avez besoin du code de paramétrage comme Datamatrix avec les paramètres de tête de lecture souhaités. Les cartes codées Datamatrix pour un paramétrage externe pas à pas figurent dans les instructions d'utilisation de la tête de lecture.

Un paramétrage est possible uniquement dans les 10 minutes qui suivent la mise en marche de la tête de lecture. En cas de pression d'une touche 10 minutes après la mise en marche, une signalisation optique est effectuée par les LED (clignotement pendant 2 secondes de LED1, jaune/LED2, rouge/LED3, vert/LED4, jaune/LED5, jaune/LED6, jaune)

- Le passage du mode normal en mode paramétrage s'effectue via la touche 2 au dos de la tête de lecture. Appuyer pendant plus de 2 secondes sur la touche 2. La LED4 clignote maintenant.

Remarque : Après 1 minute d'inactivité, le système quitte automatiquement le mode paramétrage. La tête de lecture revient en mode normal et fonctionne avec les réglages inchangés.

- Amener le code de paramétrage dans le champ visuel du module de caméra. Une fois le code de paramétrage détecté, la LED3 verte s'allume pendant 1 s. En cas de code de paramétrage invalide, la LED3 s'allume en rouge pendant 2 secondes.
- Appuyer brièvement sur la touche 2 pour quitter le mode paramétrage, les paramètres modifiés ne sont pas conservés dans la mémoire volatile de la tête de lecture.

Aide à l'alignement pour les coordonnées Y et Z

L'activation de l'aide à l'alignement est possible uniquement dans les 10 minutes qui suivent la mise en marche de la tête de lecture. Le passage du mode normal en mode « Aide à l'alignement » s'effectue via la touche 1 au dos de la tête de lecture.

- Appuyer pendant plus de 2 secondes sur la touche 1. La LED3 clignote en vert en cas de reconnaissance de bande codée. La LED3 clignote en rouge si la bande codée n'est pas reconnue.
- Coordonnées Z:** si la distance entre la caméra et la bande codée est trop petite, la LED6 s'allume en jaune. Si la distance entre la caméra et la bande codée est trop grande, la LED6 en jaune s'éteint. Dans la plage théorique, la LED6 jaune clignote en même temps que la LED3 verte.
- Coordonnées Y:** Si l'axe optique de la caméra est trop bas par rapport au centre de bande codée, la LED5 jaune s'allume. Si l'axe optique est trop élevé, la LED5 jaune s'éteint. Dans la plage théorique, la LED5 jaune clignote en même temps que la LED3 verte.
- Une brève pression sur la touche 1 termine l'aide à l'alignement et la tête de lecture passe en mode normal.