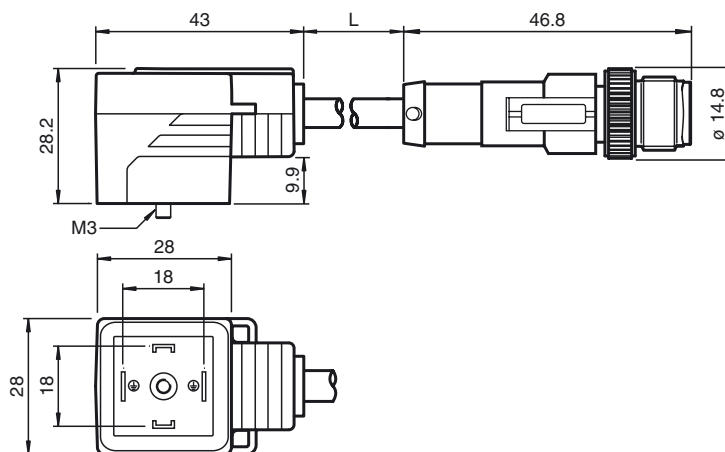




Dimensiones



Referencia de pedido

VMA-2+P/Z2-3M-PUR-V1-G

Conector de válvula, modelo A, 2 + PE, diodo Z y cable de poliuretano a conector redondo M12

Características

- Conector de válvula según EN 175301-803 A/ISO 4400 (anteriormente DIN 43650)
- Diodo Z como conexión de protección
- LED incorporado como indicador de función y operación
- Junta inyectada
- Salida de cable por protección de tierra ouentada de libre selección
- Cable resistente a flamas
- sin halógeno

Datos técnicos

Datos generales

Nº de polos 2 + PE

Elementos de indicación y manejo

LED amarillo Display de función

Datos eléctricos

Tensión de trabajo U_B 24 V CA/CC
 Corriente de trabajo I_B máx. 4 A
 Resistencia de tránsito < 5 mΩ
 Supresión Diodo Zener

Condiciones ambientales

Temperatura ambiente Cuerpo: -20 ... 85 °C (-4 ... 185 °F)
 cable, móvil: -20 ... 80 °C (-4 ... 176 °F)
 cable, tendido fijo: -40 ... 80 °C (-40 ... 176 °F)

Grado de ensuciamiento 3

Datos mecánicos

Grado de protección IP65/IP67
 Conexión Conector de válvula forma A

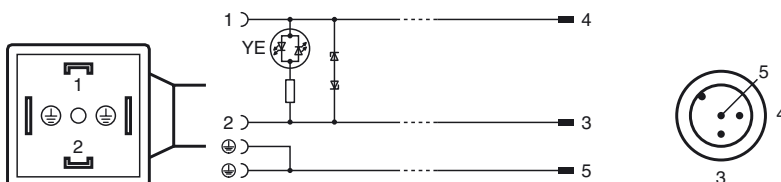
Material

Contactos CuSn
 Superficie de contacto Sn
 Pinza TPU, negro
 Cable PUR
 Aislamiento del hilo PP

Cable

Diámetro del revestimiento Ø 4,5 mm
 Radio de flexión > 50 mm
 > 22,5 mm, fijo
 Color negro
 Hilos (2 + 1) x 0,5 mm²; 20 AWG
 Montaje de escalera 28 x 0,15 mm Ø
 Longitud L 3 m

Conexión eléctrica



Fecha de publicación: 2015-12-11 13:25 Fecha de edición: 2016-01-15 271243_spa.xml