

Module cartes imprimées AS-Interface

VBA-4E4A-CB10-ZJ/E1J-FL



- Fonction de surveillance de communication intégrée
- Protection contre les courts-circuits et les surcharges en sortie
- Alimentation des entrées et des sorties en provenance d'AS-Interface
- Affichage fonctionnel pour le bus, les entrées et sorties
- Connexion par torons

Carte pour circuit imprimé 4 entrées/4 sorties



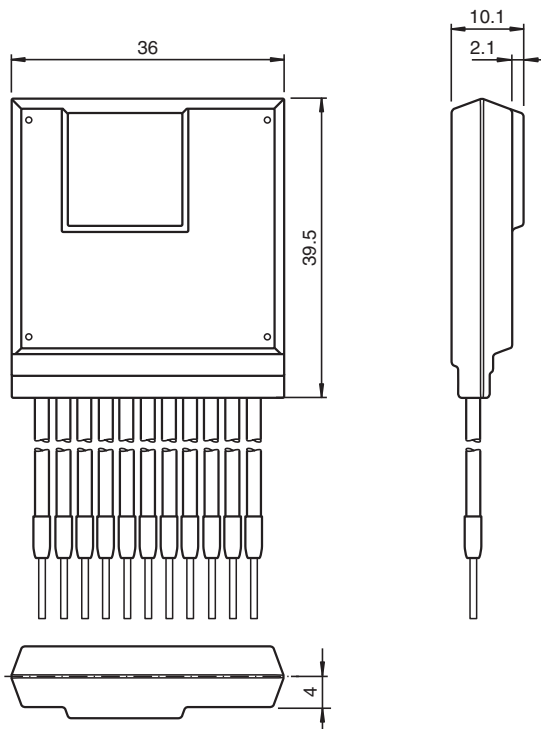
Fonction

Le module de connexion AS-Interface est idéal pour l'intégration de matériel électronique sur mesure, comme les boutons-poussoirs lumineux ou les LED. Le circuit imprimé est entièrement alimenté via l'AS-Interface. Les entrées et les sorties sont protégées contre les courts-circuits et les surcharges. Les éléments de commande et d'affichage ainsi que l'AS-Interface sont connectés via des brins de câble. La fonction d'erreur périphérique envoie également au maître AS-Interface un signal indiquant une surcharge au niveau des sorties. Les communications via AS-Interface ne sont pas perturbées.

Remarque :

le système comprend une fonction de surveillance des communications. Cette fonction désactive les sorties de l'alimentation en cas d'absence de communication sur la ligne AS-Interface.

Dimensions



Données techniques

Caractéristiques générales

Type de nœud	Nœud A/B
--------------	----------

Date de publication: 2023-05-09 Date d'édition: 2023-05-09 : 271298_fra.pdf

Reportez-vous aux « Remarques générales sur les informations produit de Pepperl+Fuchs ».

Groupe Pepperl+Fuchs
www.pepperl-fuchs.com

États-Unis : +1 330 486 0001
fa-info@us.pepperl-fuchs.com

Allemagne : +49 621 776 1111
fa-info@de.pepperl-fuchs.com

Singapour : +65 6779 9091
fa-info@sg.pepperl-fuchs.com

PF PEPPERL+FUCHS

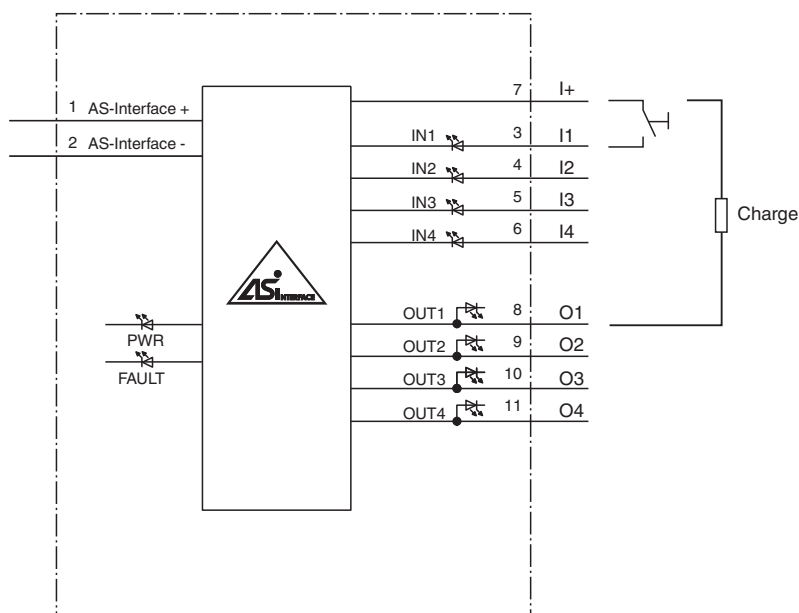
Données techniques

Spécification AS-Interface		V3.0
Spécification de la passerelle		≥ V3.0
numéro de fichier UL		E223772
MTBF		267 a
Éléments de visualisation/réglage		
LED FAULT		affichage des erreurs ; LED rouge rouge : erreur de communication ou l'adresse est 0 rouge clignotant : surcharge sorties
LED PWR		Tension d'AS-Interface ; LED de couleur verte verte : tension OK verte, clignotante : adresse 0
LED IN		état de commutation (entrée) ; 4 LEDs jaune
LED OUT		état de commutation (sortie) ; 4 LEDs jaune
Caractéristiques électriques		
Tension assignée d'emploi	U_e	26,5 ... 31,6 V d'AS-Interface (PELV)
Courant assigné d'emploi	I_e	≤ 40 mA (sans entrées/sorties)/max. 160 mA
Classe de protection		III
Protection contre les surtensions		U_e : catégorie de la surtension II, alimentations en tension à séparation sûre (PELV)
Entrée		
nombre/type		4 entrées pour contacts mécaniques
Alimentation		de AS-Interface
Tension		12 ... 31 V
Courant d'entrée		≤ 4 mA (limitation interne)
Point de commutation		
0 (non amorti)		≤ 0,15 mA
1 (amorti)		≥ 1,3 mA
temporisation du signal		< 1 ms (entrée/AS-Interface)
Sortie		
nombre/type		4 sorties électroniques, NPN, protection contre les surcharges et les courts-circuits
Alimentation		de AS-Interface
Tension		12 ... 31 V
Courant		≤ 100 mA par sortie, ≤ 100 mA au total
Catégorie d'utilisation		« Utilisation générale » DC-1 (charges inductives ohmiques et faibles conformément à la norme CEI 60947)
Conformité aux directives		
Compatibilité électromagnétique		
Directive CEM selon 2014/30/EU		EN 62026-2:2013
Conformité aux normes		
Degré de protection		EN 60529:2000
norme de bus de terrain		EN 62026-2:2013
Emission d'interférence		EN 61000-6-4:2007
AS-Interface		EN 62026-2:2013
Immunité		EN 61000-6-2:2005, EN 61326-1:2006, EN 62026-2:2013
Indications pour la programmation		
profil		S-7.A.7
Code IO		7
Code ID		A
Code ID1		7
Code ID2		7
Bit de donnée (fonction via l'AS-Interface)		Entrée Sortie
D0		IN1 OUT1
D1		IN2 OUT2
D2		IN3 OUT3
D3		IN4 OUT4

Données techniques

Bit de paramètre (programmable via l'AS-Interface)	Fonction
P0	non utilisé
P1	Filtre d'entrée P1 = 0 filtre d'entrée activé, suppression d'impulsion ≤ 2 ms P1 = 1 filtre d'entrée désactivé (paramètres par défaut)
P2	Mode synchrone P2 = 0 mode synchrone activé P2 = 1 mode synchrone désactivé (réglage par défaut)
P3	non utilisé
Agréments et certificats	
Agrément UL	La classe de protection IP20 n'est pas incluse dans la certification UL. La classe de protection est testée par Pepperl+Fuchs.
Conditions environnementales	
Température ambiante	-25 ... 70 °C (-13 ... 158 °F)
Température de stockage	-25 ... 85 °C (-13 ... 185 °F)
Humidité rel. de l'air	85 %, sans condensation
Environnement	Pour utilisation intérieure uniquement
Hauteur d'utilisation	≤ 5000 m au-delà de NMM
Tenue aux chocs et aux vibrations	30 g, 11 ms dans 6 directions, 3 chocs 10 g, 16 ms dans 6 directions, 1 000 chocs
Résistance aux vibrations	0,35 mm 10 ... 57 Hz, 5 g, 57 Hz ... 150 Hz, 10 cycles
Degré de pollution	2
Caractéristiques mécaniques	
Degré de protection	IP20 selon EN 60529
Raccordement	200 mm, câble PVC 0,5 mm ²
Matériau	
Boîtier	Colle thermofusible polyamide
Masse	33 g
Remarque	Cet équipement ne nécessite aucune maintenance. Si l'appareil est utilisé d'une manière non indiquée par le fabricant, la protection fournie par l'appareil peut être altérée.

Connexion



Date de publication: 2023-05-09 Date d'édition: 2023-05-09 : 271298_fra.pdf

Reportez-vous aux « Remarques générales sur les informations produit de Pepperl+Fuchs ».

Groupe Pepperl+Fuchs
www.pepperl-fuchs.comÉtats-Unis : +1 330 486 0001
fa-info@us.pepperl-fuchs.comAllemagne : +49 621 776 1111
fa-info@de.pepperl-fuchs.comSingapour : +65 6779 9091
fa-info@sg.pepperl-fuchs.com

Connexion

Ne raccordez pas les entrées et les sorties alimentées par l'AS-Interface ou une alimentation auxiliaire via le boîtier de raccordement à des circuits d'alimentation et de signal à potentiels externes.

Assemblage

