



Vibrationsgrenzschalter

LVL-M1H



- Grenzwertschalter in Hygieneausführung für Flüssigkeiten
- Große Auswahl an Prozessanschlüssen: universell einsetzbar
- Vielfalt an Elektronikeinsätzen: passender Anschluss für jede Prozesssteuerung
- Kein Abgleich: rasche und kostengünstige Inbetriebnahme
- Keine mechanisch bewegten Teile: wartungsfrei, kein Verschleiß, lange Lebensdauer
- Überwachung der Schwinggabel auf Beschädigung: funktionssicher
- PROFIBUS PA-Protokoll: einfache und schnelle Inbetriebnahme und Wartung
- Prozessanschlüsse nach EHEDG
- Bis SIL 2 gemäß IEC/EN 61508



Funktion

Das Gerät ist ein Grenzwertschalter zum Einsatz in allen Flüssigkeiten

- für Temperaturen von -50 °C bis +150 °C
- für Drücke bis 64 bar
- für Viskositäten bis 10000 mm²/s
- für Dichten 0,5 g/cm³ oder 0,7 g/cm³ (andere Einstellungen auf Anfrage)

Die Funktion wird nicht beeinflusst durch Strömungen, Turbulenzen, Luftblasen, Schaum, Vibration, Feststoffanteile oder Ansatz, daher ist das Gerät ein idealer Ersatz für Schwimmschalter.

Die kompakte Bauform ist ideal für den Einbau in Rohrleitungen.

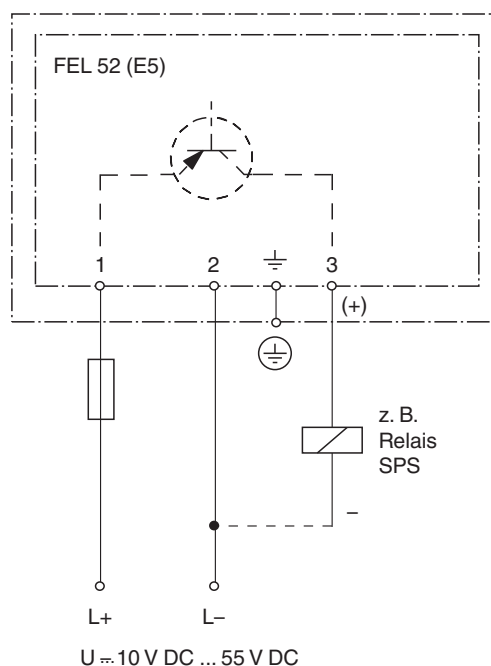
Mit polierter Schwinggabel, leicht zu reinigenden Prozessanschlüssen und Gehäusen ist der Füllstandgrenzschalter für den Lebensmittel- und Pharmabereich geeignet.

Die Zündschutzarten Ex ia und Ex d ermöglichen den Einsatz in explosionsgefährdeten Bereichen.

Anschluss

Anschluss FEL52 (E5) Dreileiter-Gleichstromanschluss (Beispiel)

- bevorzugt in Verbindung mit speicherprogrammierbaren Steuerungen (SPS)
- positives Signal am Schaltausgang der Elektronik (PNP)
- Ausgang bei Grenzstand gesperrt.
- auch im Kompaktgehäuse mit Steckeranschluss lieferbar



Weitere Anschlüsse siehe Abschnitt elektrischer Anschluss.

Veröffentlichungsdatum: 2023-09-11 Ausgabedatum: 2023-09-11 Dateiname: 271507_ger.pdf

Beachten Sie „Allgemeine Hinweise zu Pepperl+Fuchs-Produktinformationen“.

Pepperl+Fuchs-Gruppe
www.pepperl-fuchs.com

USA: +1 330 486 0002
pa-info@us.pepperl-fuchs.com

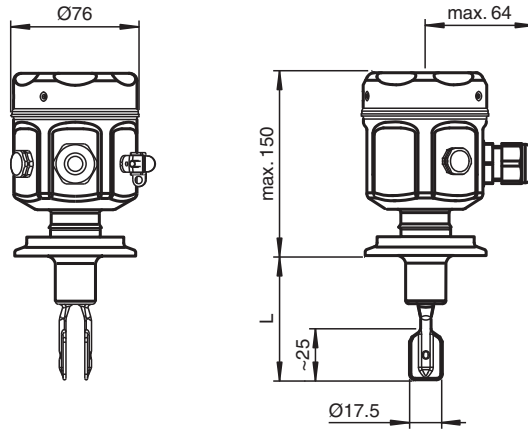
Deutschland: +49 621 776 2222
pa-info@de.pepperl-fuchs.com

Singapur: +65 6779 9091
pa-info@sg.pepperl-fuchs.com

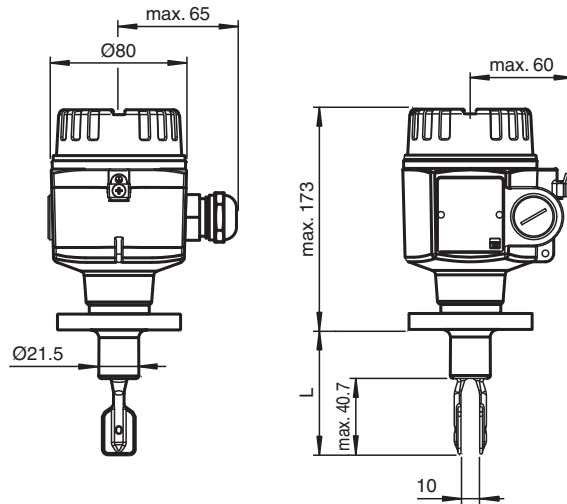
PF PEPPERL+FUCHS

Abmessungen

Gerät mit Edelstahlgehäuse
E* und Prozessanschluss
mit Flansch



Gerät mit Aluminiumgehäuse
A* und Prozessanschluss
mit Flansch



Weitere Abmessungen siehe
Abschnitt Abmessungen.

Technische Daten

Allgemeine Daten	
Funktionsprinzip	Grenzstanddetektion Maximum- oder Minimum-Detektion in Tanks oder Rohrleitungen mit Flüssigkeiten aller Art, auch im explosionsgefährdeten Bereich. Durch hohen Korrosionsschutz besonders für sehr aggressive Flüssigkeiten geeignet.
Messverfahren	Die Schwinggabel des Sensors schwingt in Eigenresonanz. Bei Bedeckung mit Flüssigkeit verringert sich die Schwingungsfrequenz. Diese Frequenzänderung bewirkt das Umschalten des Grenzschafter.
Bauform	Kompaktgerät Hygiene-Variante
Serie	Vibracon LVL-M1
Kenndaten funktionale Sicherheit	
Sicherheits-Integritätslevel (SIL)	SIL 2
Versorgung	
Bemessungsspannung	U _r Elektronikeinsatz FEL50A (PA): 9 ... 32 V DC Elektronikeinsatz FEL51 (AC): 253 V AC, 50/60 Hz Elektronikeinsatz FEL52 (E5): 10 ... 55 V DC Elektronikeinsatz FEL54 (WA): 19 ... 253 V AC, 50/60 Hz oder 19 ... 55 V DC Elektronikeinsatz FEL55 (SI): 11 ... 36 V DC, SPS Elektronikeinsatz FEL56 (N1), FEL58 (N2): Trennschaltverstärker nach EN 60947-5-6 (NAMUR)
Stromaufnahme	Elektronikeinsatz FEL52 (E5): max. 15 mA
Leistungsaufnahme	Elektronikeinsatz FEL52 (E5): max. 0,83 W Elektronikeinsatz FEL54 (WA): max. 1,3 W
Elektrische Daten	
Überspannungsschutz	Elektronikeinsatz FEL51 (AC), Elektronikeinsatz FEL52 (E5), Elektronikeinsatz FEL54 (WA), Elektronikeinsatz FEL55 (SI): Überspannungskategorie III

Veröffentlichungsdatum: 2023-09-11 Ausgabedatum: 2023-09-11 Dateiname: 271507_ger.pdf

Beachten Sie „Allgemeine Hinweise zu Pepperl+Fuchs-Produktinformationen“.

Pepperl+Fuchs-Gruppe
www.pepperl-fuchs.com

USA: +1 330 486 0002
pa-info@us.pepperl-fuchs.com

Deutschland: +49 621 776 2222
pa-info@de.pepperl-fuchs.com

Singapur: +65 6779 9091
pa-info@sg.pepperl-fuchs.com

PF PEPPERL+FUCHS

Technische Daten

Eingang		
Schaltpunkt		siehe Abschnitt Schaltpunkt
Messgröße		Füllhöhe (Grenzwert)
Messbereich		abhängig von der Einbaustelle und der Rohrverlängerung bis 3000 mm , größere Längen auf Anfrage
Ausgang		
Schaltverzögerung		beim Bedecken der Schwinggabel: ca. 0,5 s, beim Freiwerden der Schwinggabel: ca. 1,0 s (andere Schaltzeiten auf Anfrage) zusätzlich bei PROFIBUS PA (Elektronikeinsatz FEL50A (PA)) einstellbar: 0,5 ... 60 s
Schaltverhalten		Minimum-/Maximum-Ruhestromsicherheit am Elektronikeinsatz umschaltbar MAX = Maximumsicherheit: Der Ausgang schaltet beim Bedecken der Schwinggabel in Richtung Ausfallsignal. Verwendung z. B. für Überfüllsicherung MIN = Minimumsicherheit: Der Ausgang schaltet beim Freiwerden der Schwinggabel in Richtung Ausfallsignal. Verwendung z. B. für Trockenlaufschutz beim Einschalten der Hilfsenergie ist Ausgang auf Ausfallsignal, nach max. 3 s richtige Schaltstellung
Richtlinienkonformität		
Elektromagnetische Verträglichkeit		
Richtlinie 89/336/EWG		EN 61326 Sind die Gabelzinken aufgrund von Ansatz miteinander verbunden, wird das Nutzsignal so stark abgedämpft, dass die ursprünglichen EMV-Werte nicht mehr in vollem Umfang eingehalten werden können (EN 61000-4-3 Elektromagnetische Felder, EN 61000-4-6 HF-Einkopplung).
Niederspannung		
Richtlinie 73/23/EWG		EN 61010-1
Konformität		
Elektromagnetische Verträglichkeit		NE 21
Schutzart		IEC 60529
Schwingungsfestigkeit		EN 60068-2-6
Klimaklasse		DIN EN 60068-2-38/IEC 68-2-38
Eingangskenngrößen		
Messstoffdichte		Einstellung am Elektronikeinsatz > 0,5 g/cm ³ oder > 0,7 g/cm ³ (andere auf Anfrage)
Messgenauigkeit		
Referenzbedingungen		Umgebungstemperatur: 23 °C (73,4 °F), Messstofftemperatur: 23 °C (73,4 °F), Messstoffdichte: 1 g/cm ³ (Wasser), Messstoffviskosität: 1 mm ² /s, Messstoffdruck p _e : 0 bar, Sensoreinbau: vertikal von oben, Dichtewahlschalter: auf > 0,7 g/cm ³
Messabweichung		max. ± 1 mm, konstruktiv bedingt
Wiederholbarkeit		0,1 mm
Hysteresis		ca. 2 mm
Einfluss der Messstoffdichte		max. +4,8 ... -3,5 mm (0,5 ... 1,5 g/cm ³)
Einfluss der Messstofftemperatur		max. +1,4 ... -2,8 mm (-40 ... 150 °C (-40 ... 302 °F))
Einfluss des Messstoffdruckes		max. 0 ... -2,5 mm (-1 ... 64 bar)
Einsatzbedingungen		
Einbaubedingungen		
Einbaulage		beliebig
Prozessbedingungen		
Messstofftemperatur		-50 ... 150 °C (-58 ... 302 °F) , Ausnahmen siehe Prozessanschlüsse
Messstoffdruck		p _e = -1 ... 64 bar (-14,5 ... 928,3 psi) über den gesamten Temperaturbereich , Ausnahmen siehe Prozessanschlüsse
Prüfdruck		max. 100 bar (1,5-fache des Messstoffdruckes p _e), Funktion während Prüfdruck nicht gegeben, Berstdruck der Membran 200 bar
Thermischer Schock		max. 120 °C/s (max. 120 K/s)
Aggregatzustand		flüssig
Dichte		min. 0,5 g/cm ³ (Kompaktgehäuse 0,7 g/cm ³), andere Dichteeinstellungen auf Anfrage
Viskosität		max. 10000 mm ² /s (max. 10000 cSt)
Feststoffanteile		< Ø5 mm
Umgebungsbedingungen		

Veröffentlichungsdatum: 2023-09-11 Ausgabedatum: 2023-09-11 Dateiname: 271507_ger.pdf

Beachten Sie „Allgemeine Hinweise zu Pepperl+Fuchs-Produktinformationen“.

 Pepperl+Fuchs-Gruppe
www.pepperl-fuchs.com

 USA: +1 330 486 0002
pa-info@us.pepperl-fuchs.com

 Deutschland: +49 621 776 2222
pa-info@de.pepperl-fuchs.com

 Singapur: +65 6779 9091
pa-info@sg.pepperl-fuchs.com

 **PEPPERL+FUCHS**

Technische Daten

Umgebungstemperatur	-50 ... 70 °C (-58 ... 158 °F) , Funktion bei eingeschränkten Daten siehe Abschnitt Umgebungstemperatur
Lagertemperatur	-50 ... 80 °C (-58 ... 176 °F)
Schwingungsfestigkeit	10 ... 50 Hz, 0,15 mm, 100 Zyklen
Mechanische Daten	
Schutzart	Polyester-, Stahl- und Aluminium-Gehäuse: IP66/IP67 Kompaktgehäuse: - IP65 mit Ventilstecker PG11 oder 1/2NPT - IP66/IP68 mit M12 x 1-Stecker ohne LEDs (1.4435/316L) - IP69K mit M12 x 1-Stecker mit LEDs (1.4435/316L)
Anschluss	Elektronikeinsätze: Querschnitt max. 2,5 mm ² , Litze in Aderendhülle nach DIN 46228 Schutzleiter im Gehäuse: Querschnitt max. 2,5 mm ² Potenzialausgleichsanschluss außen am Gehäuse: Querschnitt max. 4 mm ²
Material	messstoffberührte Teile: - Prozessanschluss: 1.4435/316L - Schwinggabel: 1.4435/316L - Flachdichtung für Prozessanschluss G2* oder G3*: Elastomer-Faser, asbestfrei Gehäuse: - Polyestergehäuse: PBT-FR mit Deckel aus PBT-FR oder mit Klarsichtdeckel aus PA12, Deckeldichtung: EPDM - Edelstahlgehäuse: 1.4435/316L, Deckeldichtung: Silikon - Aluminiumgehäuse: EN-AC-ALSi10Mg, kunststoffbeschichtet, Deckeldichtung: EPDM - Kompaktgehäuse mit Ventilstecker oder M12-Stecker: 1.4435/316L Kabelverschraubung: Polyamid oder Messing, vernickelt Temperaturdistanzstück: 1.4435/316L Druckfeste Durchführung: 1.4435/316L
Oberflächengüte	R _a < 1,5 µm/120 grit: Länge, Distanzstücke, Durchführungen *C R _a < 0,3 µm/320 grit: Länge, Distanzstücke, Durchführungen *D
Masse	700 g , Grundgewicht: kompakter Sensor, Elektronikeinsatz, Edelstahlgehäuse, Prozessanschluss G2* , Mehrgewicht abhängig von Verlängerung, Gehäuse und Prozessanschluss Prozessanschlüsse: - A31 1000 g, A41 1200 g, A51 1500 g, A6* 2400 g, A81 4900 g, A91 7000 g - C45 1400 g, C51 1200 g, C71 1600 g, C75 3200 g, C95 5900 g, CA3 5600 g - D75 3200 g, D7A 300 g, D7D 300 g, D95 5900 g, DA3 5600 g - F45 1400 g, F51 1200 g, F55 2000 g, F61 1400 g, F65 2400 g, F71 1600 g, F75 3200 g, F81 2400 g, F85 4300 g, F93 4800 g, F95 5900 g, FA3 5600 g, FA5 7500 g - G3E 200 g - J13 keine Angabe, J16 keine Angabe, J17 1700 g, J19 keine Angabe, J1A keine Angabe, J1C 1700 g - R*R keine Angabe - S13 300 g, S61 200 g, SV1 keine Angabe - T51 keine Angabe, T61 100 g Temperaturdistanzstück, druckfeste Durchführung: - I* 600 g, Q* 700 g
Abmessungen	Gehäuse: Durchmesser max. 85 mm, Höhe max. 173 mm Temperaturdistanzstück, druckfeste Durchführung: zusätzliche Länge L 140 mm Prozessanschluss: Länge L 55,5 ... 80 mm Verlängerung: beliebige Länge L von 148 ... 3000 mm, größere Längen auf Anfrage Verlängerung: Baulänge L II, bei senkrechtem Einbau von oben gleicher Schaltpunkt wie bei Vibracon LVL1, LVL2 Schwinggabel: Breite 17,5 mm, Gabelweite 10 mm, Länge 25 mm
Prozessanschluss	- zylindrisches Gewinde G3/4A, G1A nach DIN ISO 228/1 mit Flachdichtung nach DIN 7603 - konisches Gewinde R3/4, R1 nach DIN 2999, Teil 1 - frontbündige Montage mit Einschweißmuffe nach Werksnorm (G3/4A, G1A) - frontbündige Montage mit Einschweißadapter nach Werksnorm (1 Zoll), Sensor ausrichtbar - Triclamp 1-1/2 Zoll, 2 Zoll nach ISO 2852 - Rohrverschraubung DN32, DN40, DN50 nach DIN 1185 - aseptischer Anschluss DN50 nach DIN 11864-1 Form A für Rohr DIN 11850 - SMS-Anschluss 2 Zoll (DN51) - DRD-Flansch, 65 mm - Varivent® DN50 (50/40) nach Werksnorm Tuchenhagen - Flansche nach EN 1092-1 ab DN25, nach ANSI B 16.5 ab 1 Zoll, nach JIS B 2238 (RF) ab DN25 Weitere Informationen finden Sie im Typenschlüssel.
Daten für den Einsatz in Verbindung mit explosionsgefährdeten Bereichen	
EU-Baumusterprüfbescheinigung	siehe Betriebsanleitungen (SI)
Internationale Zulassungen	
FM-Zulassung	siehe Control Drawings (ZD)
CSA-Zulassung	siehe Control Drawings (ZD)
IECEX-Zulassung	siehe Betriebsanleitungen (SI)

Veröffentlichungsdatum: 2023-09-11 Ausgabedatum: 2023-09-11 Dateiname: 271507_ger.pdf

Beachten Sie „Allgemeine Hinweise zu Pepperl+Fuchs-Produktinformationen“.

Pepperl+Fuchs-Gruppe
www.pepperl-fuchs.comUSA: +1 330 486 0002
pa-info@us.pepperl-fuchs.comDeutschland: +49 621 776 2222
pa-info@de.pepperl-fuchs.comSingapur: +65 6779 9091
pa-info@sg.pepperl-fuchs.com
 PEPPERL+FUCHS

Technische Daten

Anzeige- und Bedienoberfläche	
Anzeigeelemente	Elektronikeinsätze: - Elektronikeinsätze FEL50A (PA), FEL58 (N2): grüne LED, gelbe LED - Elektronikeinsätze FEL51 (AC), FEL52 (E5), FEL54 (WA), FEL55 (SI), FEL56 (N1): grüne LED, rote LED Kompaktgehäuse: Kompaktgehäuse mit Ventilstecker - Elektronikvarianten FEL51 (AC), FEL52 (E5): grüne LED, rote LED - Elektronikvariante FEL58 (N2): grüne LED, gelbe LED Kompaktgehäuse mit M12 x 1-Rundsteckverbinder ohne LEDs - Elektronikvariante FEL52 (E5): grüne LED, gelbe LED, rote LED - Elektronikvariante FEL58 (N2): grüne LED, gelbe LED Kompaktgehäuse mit M12 x 1-Rundsteckverbinder mit LEDs - Elektronikvariante FEL52 (E5): grüne LED, zwei gelbe LEDs
Bedienelemente	Elektronikeinsatz FEL50A (PA): 8 Schalter zur Einstellung der Geräteadresse Elektronikeinsätze FEL51 (AC), FEL52 (E5), FEL54 (WA), FEL55 (SI), FEL56 (N1): zwei Schalter für Sicherheits- und Dichteumschaltung Elektronikeinsatz FEL58 (N2): zwei Schalter für Sicherheits- und Dichteumschaltung und eine Prüftaste zur Unterbrechung der Zuleitung
Funktionstest	Kompaktgehäuse: Funktionstest mit Testmagnet Elektronikvarianten FEL51 (AC), FEL52 (E5) und FEL58 (N2): Beim Test wird der aktuelle Zustand des elektronischen Schalters umgekehrt.
Zertifikate und Zulassungen	
Überfüllsicherung	siehe Zulassung (ZE)
Allgemeine Informationen	
Ergänzende Dokumentation	technische Information (TI) Handbücher, Kurzanleitungen (BA, KA) Betriebsanleitungen (SI) Control Drawings (ZD)
Ergänzende Informationen	Beachten Sie, soweit zutreffend, die Zertifikate, Konformitätserklärungen, Betriebsanleitungen und Handbücher. Diese Informationen finden Sie unter www.pepperl-fuchs.com .

Zubehör

Einschweißmuffen

- LVL-Z100, Einschweißmuffe G3/4 für frontbündigen Einbau für Prozessanschluss G21
- LVL-Z101, Einschweißmuffe G1 für frontbündigen Einbau für Prozessanschluss G3E
- LVL-Z102, Einschweißmuffe G1 für frontbündigen Einbau für Prozessanschluss G3E
- LVL-Z103, Einschweißadapter G1 für frontbündigen Einbau für Prozessanschluss S13
- LVL-Z104, DRD-Einschweißflansch für frontbündigen Einbau für Prozessanschluss D7D

Weiteres Zubehör

- LVL-Z108, Sichtscheibe aus Glas für Edelstahlgehäuse E*
- LVL-Z109, Sichtscheibe aus PC für Edelstahlgehäuse E*
- LVL-Z110, Klarsichtdeckel für Polyestergehäuse P*
- V1-G, Kabeldose, gerade
- V1-W, Kabeldose, 90° abgewinkelt

Typenschlüssel

In dieser Darstellung werden Optionen, die sich gegenseitig ausschließen, nicht gekennzeichnet.

L	V	L	-	M	1	H	-	(1)	(2)	-	(3)	(4)	(5)	-	(6)
LVL-M1H	Gerät														
LVL-M1H	Grenzwertscharter für Flüssigkeiten, Kompaktgerät, Hygieneausführung														
(1)	Prozessanschluss														
Flansche															
A31	1 Zoll, ANSI B 16.5, 150 lbs RF, 1.4435/316L														
A41	1-1/4 Zoll, ANSI B 16.5, 150 lbs RF, 1.4435/316L														
A51	1-1/2 Zoll, ANSI B 16.5, 150 lbs RF, 1.4435/316L														
A61	2 Zoll, ANSI B 16.5, 150 lbs RF, 1.4435/316L														
A62	2 Zoll, ANSI B 16.5, 300 lbs RF, 1.4435/316L														
A81	3 Zoll, ANSI B 16.5, 150 lbs RF, 1.4435/316L														
A91	4 Zoll, ANSI B 16.5, 150 lbs RF, 1.4435/316L														
F45	DN25 PN25/40 A, EN 1092-1, 1.4435/316L														
F51	DN32 PN6 A, EN 1092-1, 1.4435/316L														
F55	DN32 PN25/40 A, EN 1092-1, 1.4435/316L														
F61	DN40 PN6 A, EN 1092-1, 1.4435/316L														
F65	DN40 PN25/40 A, EN 1092-1, 1.4435/316L														

Veröffentlichungsdatum: 2023-09-11 Ausgabedatum: 2023-09-11 Dateiname: 271507_ger.pdf

Beachten Sie „Allgemeine Hinweise zu Pepperl+Fuchs-Produktinformationen“.

Pepperl+Fuchs-Gruppe
www.pepperl-fuchs.com

USA: +1 330 486 0002
pa-info@us.pepperl-fuchs.com

Deutschland: +49 621 776 2222
pa-info@de.pepperl-fuchs.com

Singapur: +65 6779 9091
pa-info@sg.pepperl-fuchs.com

Typenschlüssel

(1)	Prozessanschluss
F71	DN50 PN6 A, EN 1092-1, 1.4435/316L
F75	DN50 PN25/40 A, EN 1092-1, 1.4435/316L
F81	DN65 PN6 A, EN 1092-1, 1.4435/316L
F85	DN65 PN25/40 A, EN 1092-1, 1.4435/316L
F93	DN80 PN10/16 A, EN 1092-1, 1.4435/316L
F95	DN80 PN25/40 A, EN 1092-1, 1.4435/316L
FA3	DN100 PN10/16 A, EN 1092-1, 1.4435/316L
FA5	DN100 PN25/40 A, EN 1092-1, 1.4435/316L
D75	DN50 PN25/40 B1, EN 1092-1, 1.4435/316L
D7A	DN50, aseptischer Anschluss, DIN 11864, 1.4435/316L
D7D	DRD, 65 mm, 1.4435/316L
D95	DN80 PN25/40 B1, EN 1092-1, 1.4435/316L
DA3	DN100 PN10/16 B1, EN 1092-1, 1.4435/316L
J13	10K 25A, JIS B 2238 RF, 1.4435/316L
J16	10K 40A, JIS B 2238 RF, 1.4435/316L
J17	10K 50A, JIS B 2238 RF, 1.4435/316L
J19	10K 80A, JIS B 2238 RF, 1.4435/316L
J1A	10K 100A, JIS B 2238 RF, 1.4435/316L
R5R	DN32 PN25, Rohrverlängerung, DIN 11851, 1.4435/316L
R6R	DN40 PN25, Rohrverlängerung, DIN 11851, 1.4435/316L
R7R	DN50 PN25, Rohrverlängerung, DIN 11851, 1.4435/316L
Gewinde	
G21	G3/4A, DIN ISO 228/1, BSP, 1.4435/316L, für Einbau in Einschweißmuffe
G3E	G1A, DIN ISO 228/1, BSP, 1.4435/316L, für Einbau in Einschweißmuffe
Tri-Clamp	
T51	1-1/2 Zoll, DN25-38, Tri-Clamp ISO 2852 1.4435/316L
T61	2 Zoll, DN40-51, Tri-Clamp ISO 2852 1.4435/316L
Sonstige	
S13	frontbündig für Einschweißadapter 1 Zoll, 1.4435/316L, Zubehör LVL-Z103
S61	2 Zoll, SMS, PN25, 1.4435/316L
SV1	Varivent, DN65-162 PN10, 1.4435/316L
XXX	Sonderausführung

(2)	Sondenausführung, Temperaturdistanzstück, druckfeste Durchführung
AC	66 mm/2,6 Zoll, $R_a < 1,5 \mu\text{m}/120$ grit
AD	66 mm/2,6 Zoll, $R_a < 0,3 \mu\text{m}/320$ grit/A3
IC	66 mm/2,6 Zoll, $R_a < 1,5 \mu\text{m}/120$ grit, mit Temperaturdistanzstück
ID	66 mm/2,6 Zoll, $R_a < 0,3 \mu\text{m}/320$ grit/A3, mit Temperaturdistanzstück
QC	66 mm/2,6 Zoll, $R_a < 1,5 \mu\text{m}/120$ grit, mit druckfester Durchführung
QD	66 mm/2,6 Zoll, $R_a < 0,3 \mu\text{m}/320$ grit/A3, mit druckfester Durchführung
XX	Sonderausführung

(3)	Gehäuse
A1	Aluminiumgehäuse, IP66, Verschraubung M20
A2	Aluminiumgehäuse, NEMA 4X, Verschraubung 3/4NPT
A3	Aluminiumgehäuse, IP66, Einführung G1/2A
A4	Aluminiumgehäuse, IP66, Stecker M12 x 1
A5	Aluminiumgehäuse, IP66, PA-Stecker M12 x 1
C2	Kompaktgehäuse, NEMA 4X, 1/2NPT, 1.4435/316L
C4	Kompaktgehäuse, IP66, Stecker M12 x 1, 1.4435/316L
C6	Kompaktgehäuse, IP66, Verschraubung PG11, 1.4435/316L
E1	Edelstahlgehäuse, IP66, Verschraubung M20
E2	Edelstahlgehäuse, NEMA 4X, Verschraubung 1/2NPT
E3	Edelstahlgehäuse, IP66, Einführung G1/2A
E4	Edelstahlgehäuse, IP66, Stecker M12 x 1
E5	Edelstahlgehäuse, IP66, PA-Stecker M12 x 1
P1	Polyestergehäuse, IP66, Verschraubung M20
P2	Polyestergehäuse, NEMA 4X, Verschraubung 1/2NPT
P3	Polyestergehäuse, IP66, Einführung G1/2A
P4	Polyestergehäuse, IP66, Stecker M12 x 1
P5	Polyestergehäuse, IP66, PA-Stecker M12 x 1

(4)	Elektrischer Anschluss
PA	FEL50A, PROFIBUS PA
AC	FEL51, kontaktloser 2-Draht, 19 V ... 253 V AC



Typenschlüssel

(4)	Elektrischer Anschluss
E5	FEL52, PNP 3-Draht, 10 V ... 55 V DC
WA	FEL54, potenzialfreier Wechsler, DPDT, 19 V ... 253 V AC, 19 V ... 55 V DC
SI	FEL55, 8/16 mA, 11 V ... 36 V DC
N1	FEL56, NAMUR, L-H-Flanke
N2	FEL58, NAMUR mit Prüftaster, H-L-Flanke

(5)	Zusatzausstattung
NA	ohne Zusatzausstattung
Z3	3.1.B Material medienberührende Teile 1.4435, Abnahmeprüfzeugnis nach EN 10204

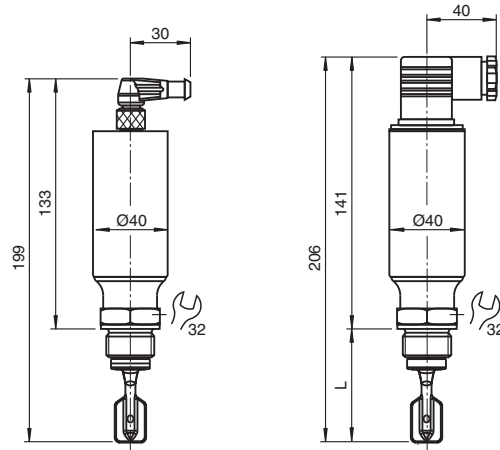
(6)	Zulassung
NA	Variante für nicht explosionsgefährdeten Bereich
WH	Überfüllsicherung WHG
E1	ATEX II 1G EEx ia IIC T6
E2	ATEX II 1/2G EEx ia IIC T6
E3	ATEX II 1/2G EEx d IIC T6
EA	ATEX II 1G EEx ia IIC T6, WHG
EB	ATEX II 1/2G EEx ia IIC T6, WHG
EC	ATEX II 1/2G EEx d IIC T6, WHG
EM	ATEX II 3G EEx nA IIC T6, WHG
EN	ATEX II 3G EEx nC IIC T6, WHG
FI	FM IS, Cl. I, II, III, Div. 1, Gr. A-G
FN	FM NI, Cl. I, Div. 2, Gr. A-D
FX	FM XP, Cl. I, II, III, Div. 1, Gr. A-G
CG	CSA General Purpose
CI	CSA IS, Cl. I, II, III, Div. 1, Gr. A-G
CX	CSA XP, Cl. I, II, III, Div. 1, Gr. A-G

Zubehör

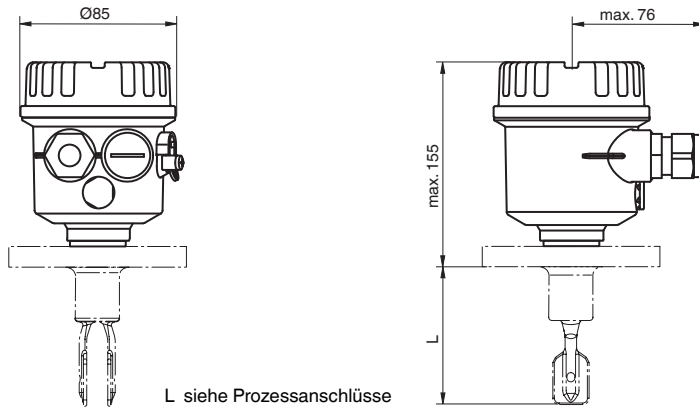
	PACTware 5.0	FDT-Rahmenprogramm
	DTM Level Control	DTM-Collection

Abmessungen

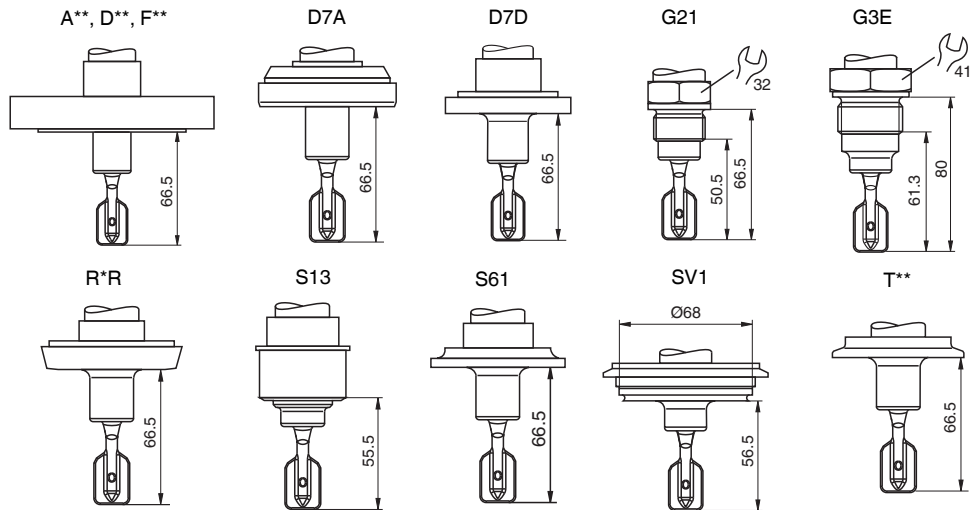
Kompaktgehäuse C*



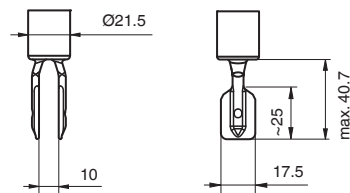
Polyestergehäuse P*



Prozessanschlüsse



Schwinggabel



Anschluss

Veröffentlichungsdatum: 2023-09-11 Ausgabedatum: 2023-09-11 Dateiname: 271507_ger.pdf

Beachten Sie „Allgemeine Hinweise zu Pepperl+Fuchs-Produktinformationen“.

Pepperl+Fuchs-Gruppe
www.pepperl-fuchs.com

USA: +1 330 486 0002
pa-info@us.pepperl-fuchs.com

Deutschland: +49 621 776 2222
pa-info@de.pepperl-fuchs.com

Singapur: +65 6779 9091
pa-info@sg.pepperl-fuchs.com

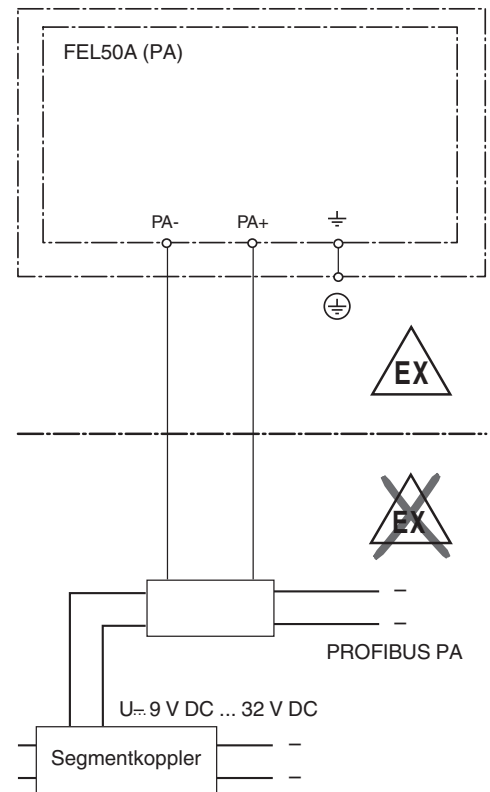
pepperl+fuchs

Elektronikeinsatz FEL50A (PA)

2-Draht-Anschluss für Hilfsenergie und Datenübertragung zum Anschluss an PROFIBUS PA

Zusatzfunktionen:

- Digitale Kommunikation ermöglicht das Darstellen, Auslesen und das Verändern folgender Parameter: Gabelfrequenz, Einschaltfrequenz, Ausschaltfrequenz, Ein- und Ausschaltzeit, Status, Messwert, Dichteumschaltung
- Verriegelung der Matrix möglich
- Umschaltung in WHG-Modus möglich (WHG-Zulassung)
- Weitere Informationen auch unter: www.profibus.com



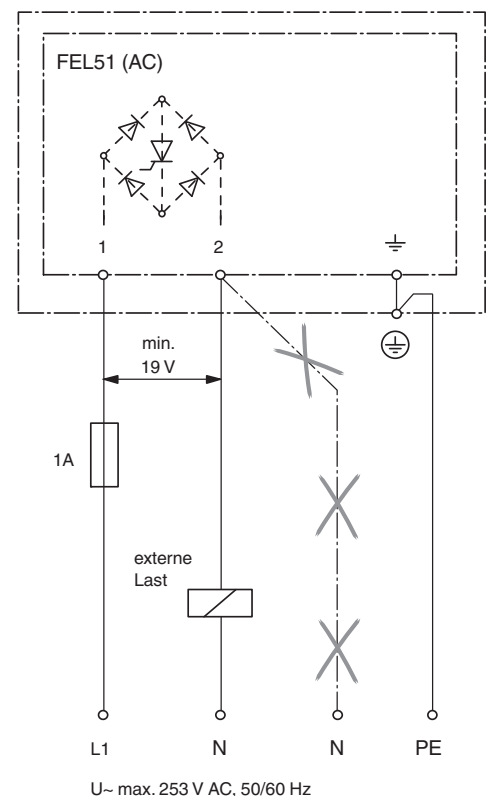
Elektronikeinsatz FEL51 (AC)

2-Draht-Wechselstromanschluss

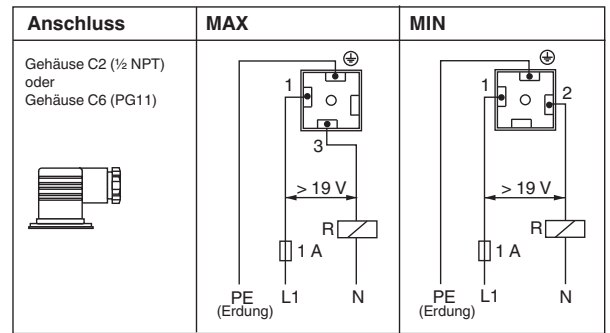
Immer in Reihe mit einer Last anschließen!

Berücksichtigen Sie:

- den Reststrom im gesperrten Zustand (bis 3,8 mA)
- bei niedriger Anschlussspannung
 - den Spannungsabfall über der Last, damit die minimale Klemmenspannung am Elektronikeinsatz (19 V) im gesperrten Zustand nicht unterschritten wird.
 - den Spannungsabfall über der Elektronik im durchgeschalteten Zustand (bis 12 V)
- dass ein Relais mit einem Haltestrom unter 3,8 mA nicht abfallen kann. Schalten Sie in diesem Fall einen Widerstand parallel zum Relais (RC-Glied auf Anfrage erhältlich).
- Bei der Relaisauswahl die Halteleistung/Bemessungsleistung beachten (siehe anschließbare Last (Bürde))!



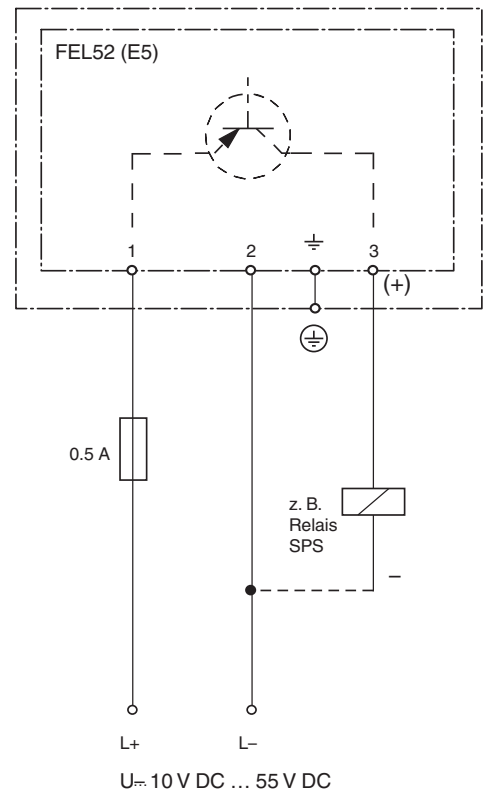
Elektronik FEL51 (AC) im Kompaktgehäuse



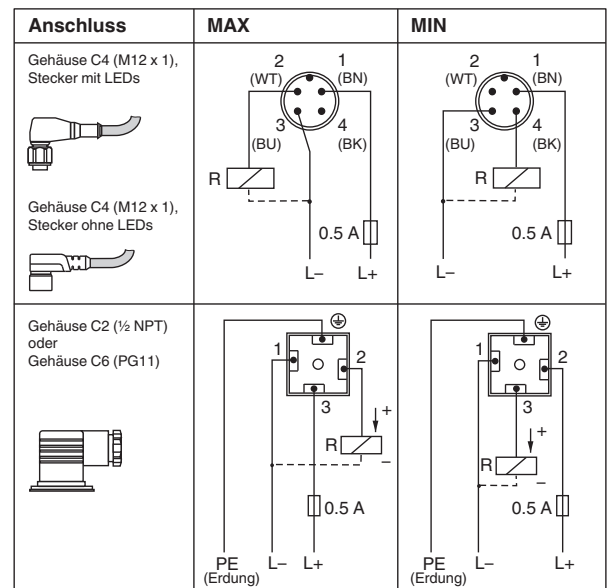
Elektronikeinsatz FEL52 (E5)

3-Draht-Gleichstromanschluss

- Bevorzugt in Verbindung mit speicherprogrammierbaren Steuerungen (SPS), DI-Module nach EN 61131-2
- Positives Signal am Schaltausgang der Elektronik (PNP)
- Ausgang bei Grenzstand gesperrt



Elektronik FEL52 (E5) im Kompaktgehäuse



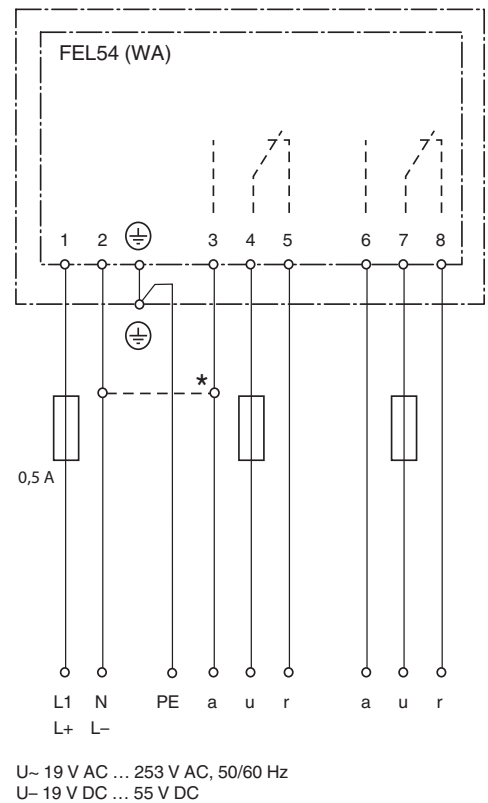
Veröffentlichungsdatum: 2023-09-11 Ausgabedatum: 2023-09-11 Dateiname: 271507_ger.pdf

Elektronikeinsatz FEL54 (WA)

Allstromanschluss mit Relaisausgang

- **Hilfsenergie:**
Beachten Sie die unterschiedlichen Spannungsbereiche für Gleich- und Wechselstrom.
- **Ausgang:**
Sehen Sie bei Anschluss eines Geräts mit hoher Induktivität eine Funkenlöschung zum Schutz des Relaiskontakts vor. Eine Feinsicherung (abhängig von der angeschlossenen Last) schützt den Relaiskontakt bei Kurzschluss. Die beiden Relaiskontakte schalten simultan.

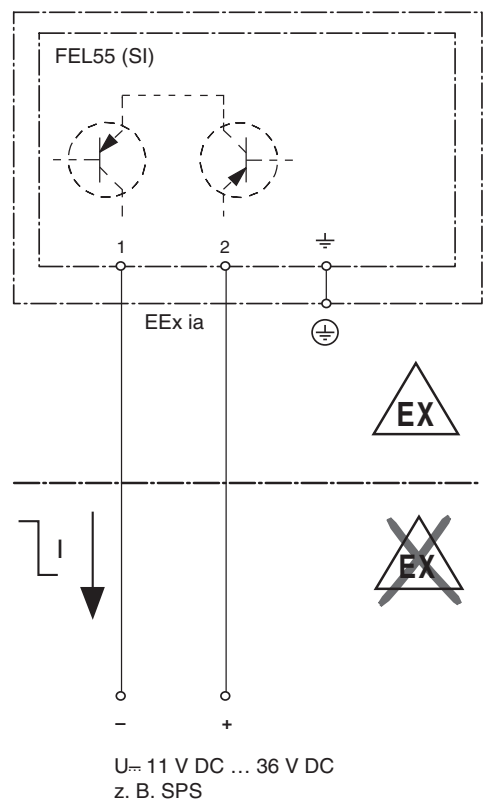
* Im gebrückten Zustand arbeitet der Relaisausgang in Form einer NPN-Logik.



Elektronikeinsatz FEL55 (SI)

2-Draht-Anschluss für separates Schaltgerät

- Z. B. zum Anschluss an speicherprogrammierbare Steuerungen (SPS), AI-Module 4 mA ... 20 mA nach EN 61131-2
- Ausgangssignalsprung von hohem auf niedrigen Strom bei Grenzstand (**H-L-Flanke**)

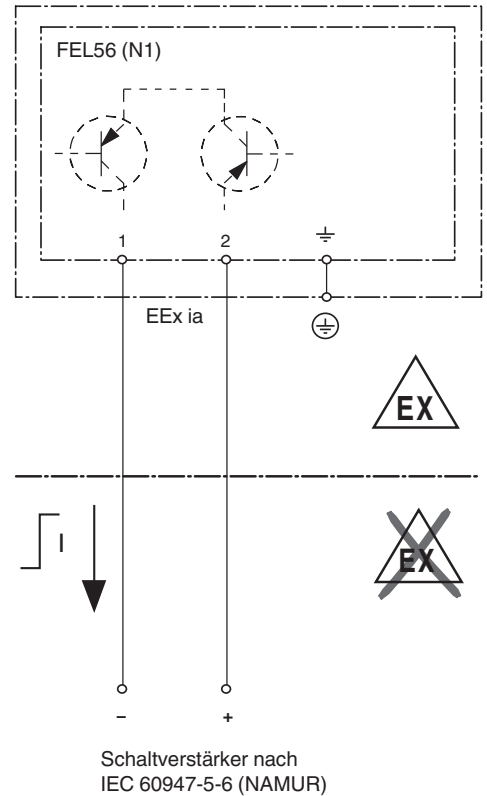


Elektronikeinsatz FEL56 (N1)

2-Draht-Anschluss für separates Schaltgerät

- Zum Anschluss an Schaltverstärker nach NAMUR (IEC 60947-5-6), z. B. Schaltverstärker von Pepperl+Fuchs
- Ausgangssignalsprung von niedrigem auf hohen Strom bei Grenzstand (**L-H-Flanke**)

Anschluss an Multiplexer: Taktzeit min. 2 s einstellen.



Elektronikeinsatz FEL58 (N2)

2-Draht-Anschluss für separates Schaltgerät

- Zum Anschluss an Schaltverstärker nach NAMUR (IEC 60947-5-6), z. B. Schaltverstärker von Pepperl+Fuchs
- Ausgangssignalsprung von hohem auf niedrigen Strom bei Grenzstand (**H-L-Flanke**)

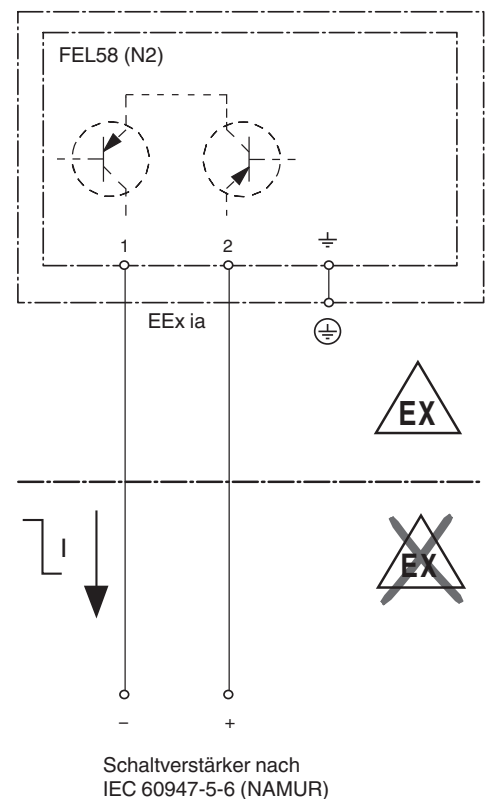
Zusatzfunktion:

Prüftaste auf dem Elektronikeinsatz. Tastendruck unterbricht Verbindung zum Schaltverstärker.


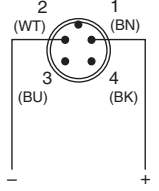
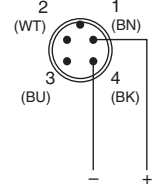


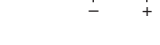

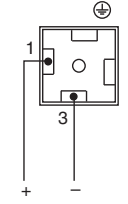
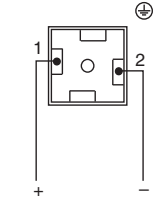
Anschluss an Multiplexer: Taktzeit min. 2 s einstellen.

Hinweis

Bei Ex d-Einsatz kann die Zusatzfunktion nur genutzt werden, wenn das Gehäuse keiner explosiven Atmosphäre ausgesetzt ist.

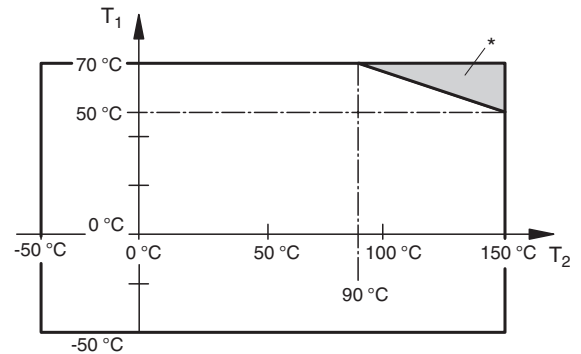
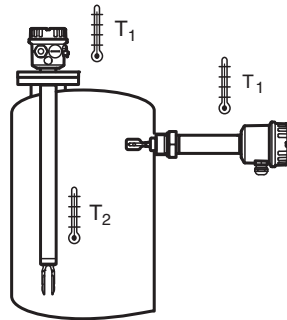


Elektronik FEL58 (N2) im Kompaktgehäuse

Anschluss	MAX	MIN
Gehäuse C4 (M12 x 1), Stecker mit LEDs 		
Gehäuse C4 (M12 x 1), Stecker ohne LEDs 		
Gehäuse C2 (½ NPT) oder Gehäuse C6 (PG11) 		

Kennlinie

Zulässige Umgebungstemperatur T_1 am Gehäuse in Abhängigkeit von der Messstofftemperatur T_2 im Behälter:



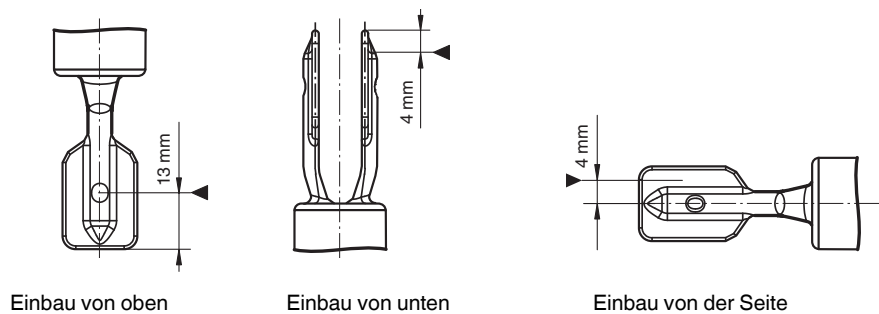
* zusätzlich nutzbarer Temperaturbereich für Geräte mit Temperaturdistanzstück oder mit druckdichter Durchführung

Einbaubedingungen

Schaltpunkte am Sensor in Abhängigkeit von der Einbaulage, bezogen auf Wasser, Dichte 1 g/cm³, 23 °C, p_e 0 bar.

Hinweis:

Die Schaltpunkte beim Vibracon LVL-M** liegen an anderen Stellen als bei den Vorgängertypen LVL1, LVL2.



Veröffentlichungsdatum: 2023-09-11 Ausgabedatum: 2023-09-11 Dateiname: 271507_ger.pdf