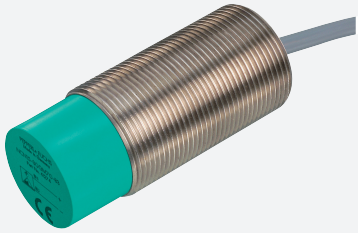


Snímač, induktivní

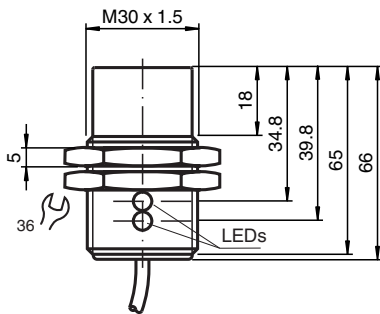
NBN25-30GM65-US-5M



- Základní řada
- 25 mm ne v jedné rovině
- 2drátový st/ss



Rozměry



Technické údaje

Všeobecné specifikace

Spínací funkce		Normálně otevřený (NO)
Typ výstupu		Dvou vodičový
Spínací vzdálenost	s_n	25 mm
Montáž		ne v jedné rovině
Polarita výstupu		AC/DC
Redukční součinitel r_{AI}		0,47
Redukční součinitel r_{Cu}		0,44
Redukční součinitel $r_{nerez\ ocel\ 1.4301}$		0,77
Typ výstupu		3-drát

Charakteristické hodnoty

Spínací frekvence	f	30 Hz
Hystereze	H	3 ... 15 typ. 5 %
Ochrana proti přepólování		snázející přepólování
Ochrana proti zkratu		ano
Pokles napětí	U_d	$\leq 8\text{ V}$
Dimenzovaný provozní proud	I_e	4 ... 500 mA AC/DC

Datum publikace: 2023-10-18 Datum vydání: 2023-10-18 : 271831_cze.pdf

Viz část Všeobecné poznámky týkající se produktů společnosti Pepperl+Fuchs.

Pepperl+Fuchs Group
www.pepperl-fuchs.com

USA: +1 330 486 0001
fa-info@us.pepperl-fuchs.com

Německo: +49 621 776 1111
fa-info@de.pepperl-fuchs.com

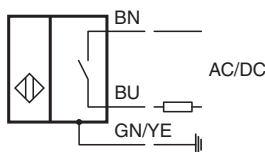
Singapur: +65 6779 9091
fa-info@sg.pepperl-fuchs.com

PF PEPPERL+FUCHS

Technické údaje

Zbytkový proud	I_r	$\leq 0,8$ mA
Indikace provozního napětí		LED dioda, zelená
Indikace stavu sepnutí		LED dioda, žlutá
Elektrická data		
Dimenzované provozní napětí	U_e	20 ... 250 V AC/DC
Shoda s normami a směrnicemi		
Shoda se standardy		
Normy		EN 60947-5-2:2007 EN 60947-5-2/A1:2012 IEC 60947-5-2:2007 IEC 60947-5-2 AMD 1:2012
Schválení a certifikáty		
Schválení UL		cULus Listed, General Purpose
Schválení CCC		S osvědčením China Compulsory Certification (CCC)
Okolní podmínky		
Okolní teplota		-25 ... 70 °C (-13 ... 158 °F)
Teplota při skladování		-40 ... 85 °C (-40 ... 185 °F)
Mechanické specifikace		
Typ připojení		Kabel PUR , 5 m
Průřez žíly vodiče		0,5 mm ²
Materiál pouzdra		Mosaz, poniklovaná
Čelní plocha		Polybutyltereftalát
Třída ochrany		IP67

Připojení



Příslušenství

	BF 30	Montážní příruba, 30 mm
---	--------------	-------------------------