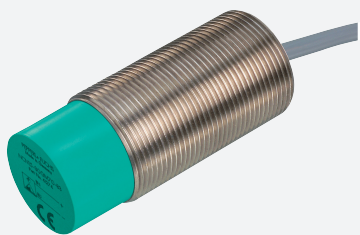


# Sensor indutivo

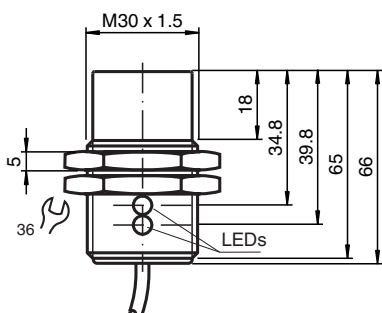
## NBN25-30GM65-US-5M



- Série Básica
- 25 mm não faceado
- 2-fios AC/DC



### Dimensões



### Dados técnicos

#### Dados gerais

Função de comutação		Normalmente aberto (NA)
Tipo de saída		Dois fios
Intervalo de comutação	$S_n$	25 mm
Montagem		não nivelado
Polaridade de saída		AC/DC
Factor de redução $r_{AI}$		0,47
Factor de redução $r_{Cu}$		0,44
Factor de redução $r_{1,4301}$		0,77
Tipo de saída		de 3 fios

#### Dados característicos

Frequência de comutação	f	30 Hz
Histerese	H	3 ... 15 tipo 5 %
Protecção contra as inversões da polaridade		tolerância de polaridade
Protecção contra curto-circuito		sim
Queda de tensão	$U_d$	$\leq 8 V$
Corrente de funcionamento de medição	$I_e$	4 ... 500 mA AC/DC

Data de publicação: 2023-10-18 Data de emissão: 2023-10-18 : 271831\_por.pdf

Consulte as "Notas Gerais sobre as informações de produto da Pepperl+Fuchs".

Grupo Pepperl+Fuchs  
www.pepperl-fuchs.com

EUA.: +1 330 486 0001  
fa-info@us.pepperl-fuchs.com

Alemanha: +49 621 776 1111  
fa-info@de.pepperl-fuchs.com

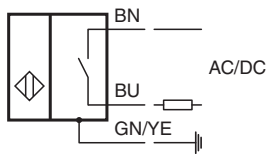
Singapura: +65 6779 9091  
fa-info@sg.pepperl-fuchs.com

PEPPERL+FUCHS

## Dados técnicos

Corrente residual	$I_r$	$\leq 0,8 \text{ mA}$
Indicação da tensão de funcionamento		LED, verde
Indicação do estado de comutação		LED, amarelo
<b>Dados eléctricos</b>		
Tensão de funcionamento de medição	$U_e$	20 ... 250 V AC/DC
<b>Conformidade de directivas e normas</b>		
Conformidade-padrão		
Padrões		EN 60947-5-2:2007 EN 60947-5-2/A1:2012 IEC 60947-5-2:2007 IEC 60947-5-2 AMD 1:2012
<b>Autorizações certificados</b>		
Autorização UL		cULus Listed, General Purpose
Autorização CCC		Certificado pela China Compulsory Certification (CCC)
<b>Condições ambiente</b>		
Temperatura ambiente		-25 ... 70 °C (-13 ... 158 °F)
Temperatura de armazenamento		-40 ... 85 °C (-40 ... 185 °F)
<b>Dados mecânicos</b>		
Tipo de saída		Cabo PUR , 5 m
Secção transversal do condutor		0,5 mm <sup>2</sup>
Material da caixa		Latão, niquelado
Superfície frotal		PBT
Grau de protecção		IP67

## Conexão



## Acessórios

	<b>BF 30</b>	Flange de montagem, 30 mm
--	--------------	---------------------------