



Schaltverstärker

HiC2831

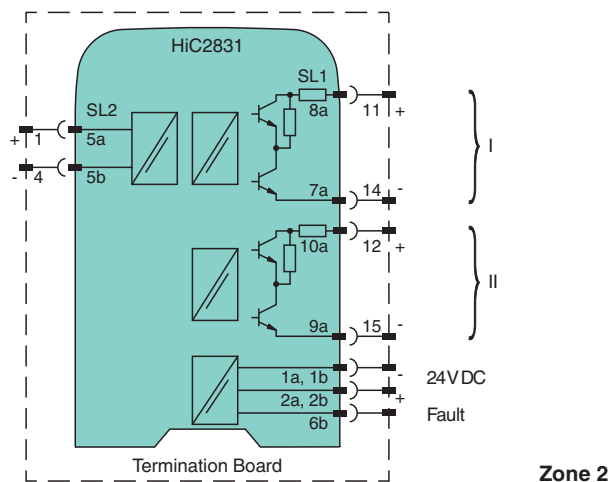
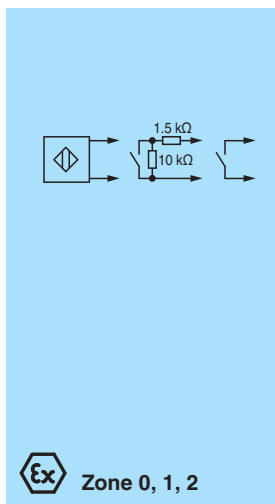
- 1-kanalige Trennbarriere
- 24 V DC-Versorgung (busgespeist)
- Kontakt- oder NAMUR-Eingang
- Verwendbar als Signal-Splitter (1 Eingang und 2 Ausgänge)
- 2 passive Transistorausgänge (resistiv nach EN 60947-5-6)
- Leitungsfehlerüberwachung
- Leitungsfehlertransparenz (LFT)
- Umkehrbare Wirkungsrichtung
- Bis SIL 2 (SC 3) gemäß IEC/EN 61508



Funktion

Diese Trennbarriere eignet sich für eigensichere Anwendungen. Das Gerät überträgt binäre Signale von NAMUR-Sensoren oder mechanischen Kontakten aus dem explosionsgefährdeten Bereich in den nicht explosionsgefährdeten Bereich. Der Eingang steuert zwei passive Transistorausgänge mit resistivem Ausgangsverhalten nach EN 60947-5-6. Die Ausgänge haben drei Signalzustände: 1-Signal = 1,8 kΩ, 0-Signal = 14 kΩ und Fehler > 100 kΩ. Dieses Ausgangsverhalten erlaubt Leitungsfehlertransparenz auf der Signalleitung. Über Schalter kann die Wirkungsrichtung der Ausgänge umgekehrt und die Leitungsfehlerüberwachung abgeschaltet werden. Während eines Fehlerzustands wechseln die passiven Transistorausgänge in den Fehlerzustand und der Fehler wird über LEDs nach NAMUR NE 44 angezeigt. Ein separater Fehlerbus steht zur Verfügung. Dieser Fehlerbus kann überwacht werden, wenn das Termination Board eine Überwachung des Modulfehlers unterstützt. Das Gerät wird auf HiC-Termination Boards montiert.

Anschluss



Technische Daten

Allgemeine Daten	
Signaltyp	Binäreingang
Kenndaten funktionale Sicherheit	
Sicherheits-Integritätslevel (SIL)	SIL 2
Systematische Eignung (SC)	SC 3
Versorgung	
Anschluss	SL1: 1a(-), 1b(-); 2a(+), 2b(+)
Bemessungsspannung	U _r 19 ... 30 V DC busgespeist über Termination Board

Veröffentlichungsdatum: 2023-06-05 Ausgabedatum: 2023-06-05 Dateiname: 272022_ger.pdf

Beachten Sie „Allgemeine Hinweise zu Pepperl+Fuchs-Produktinformationen“.

Pepperl+Fuchs-Gruppe
www.pepperl-fuchs.com

USA: +1 330 486 0002
pa-info@us.pepperl-fuchs.com

Deutschland: +49 621 776 2222
pa-info@de.pepperl-fuchs.com

Singapur: +65 6779 9091
pa-info@sg.pepperl-fuchs.com



Technische Daten

Welligkeit		≤ 10 %
Bemessungsstrom	I_r	≤ 25 mA
Verlustleistung		≤ 500 mW
Leistungsaufnahme		≤ 600 mW
Eingang		
Anschlussseite		Feldseite
Anschluss		SL2: 5a(+), 5b(-)
Bemessungswerte		nach EN 60947-5-6 (NAMUR), elektrische Daten siehe Handbuch
Leerlaufspannung/Kurzschlussstrom		ca. 10 V DC / ca. 8 mA
Schaltpunkt/Schaltheysteresese		1,2 ... 2,1 mA / ca. 0,2 mA
Leitungsfehlerüberwachung		Bruch $I \leq 0,1$ mA , Kurzschluss $I \geq 6,5$ mA
Puls-/Pausenverhältnis		min. 100 μ s / min. 100 μ s
Ausgang		
Anschlussseite		Steuerungsseite
Anschluss		SL1: 8a(+), 7a(-); 10a(+), 9a(-)
Bemessungsspannung	U_r	8 V DC
Ansprechzeit		≤ 200 μ s
Ausgang I, II		Signal oder Fehlermeldung, passiver Transistorausgang (resistiv) 0-Signal: 14 k Ω \pm 10 % 1-Signal: 1,8 k Ω \pm 10 % Fehler: > 100 k Ω
Fehlermeldeausgang		
Anschluss		SL1: 6b
Ausgangsart		Transistor mit offenem Kollektor (interner Fehlerbus)
Übertragungseigenschaften		
Schaltfrequenz		≤ 5 kHz
Galvanische Trennung		
Ausgang/Versorgung		Basisisolierung nach IEC/EN 61010-1, Bemessungsisolationsspannung 60 V _{eff}
Ausgang/Ausgang		Basisisolierung nach IEC/EN 61010-1, Bemessungsisolationsspannung 60 V _{eff}
Anzeigen/Einstellungen		
Anzeigeelemente		LEDs
Bedienelemente		DIP-Schalter
Konfiguration		über DIP-Schalter
Beschriftung		Platz für Beschriftung auf der Frontseite
Richtlinienkonformität		
Elektromagnetische Verträglichkeit		
Richtlinie 2014/30/EU		EN 61326-1:2013 (Industriebereiche)
Konformität		
Elektromagnetische Verträglichkeit		EN IEC 61326-3-2:2018 , NE 21:2017 Weitere Informationen finden Sie in der Systembeschreibung.
Schutzart		IEC 60529:2001
Schutz gegen elektrischen Schlag		IEC 61010-1
Umgebungsbedingungen		
Umgebungstemperatur		-40 ... 70 °C (-40 ... 158 °F)
Mechanische Daten		
Schutzart		IP20
Masse		ca. 90 g
Abmessungen		12,5 x 106 x 128 mm (B x H x T)
Befestigung		auf Termination Board
Codierung		Pin 1 und 2 gekürzt Weitere Informationen finden Sie in der Systembeschreibung.
Daten für den Einsatz in Verbindung mit explosionsgefährdeten Bereichen		
EU-Baumusterprüfbescheinigung		BVS 11 ATEX E 026
Kennzeichnung		⊕ II (1)G [Ex ia Ga] IIC ⊕ II (1)D [Ex ia Da] IIIC ⊕ I (M1) [Ex ia Ma] I

Veröffentlichungsdatum: 2023-06-05 Ausgabedatum: 2023-06-05 Dateiname: 272022_ger.pdf

Beachten Sie „Allgemeine Hinweise zu Pepperl+Fuchs-Produktinformationen“.

 Pepperl+Fuchs-Gruppe
www.pepperl-fuchs.com

 USA: +1 330 486 0002
pa-info@us.pepperl-fuchs.com

 Deutschland: +49 621 776 2222
pa-info@de.pepperl-fuchs.com

 Singapur: +65 6779 9091
pa-info@sg.pepperl-fuchs.com

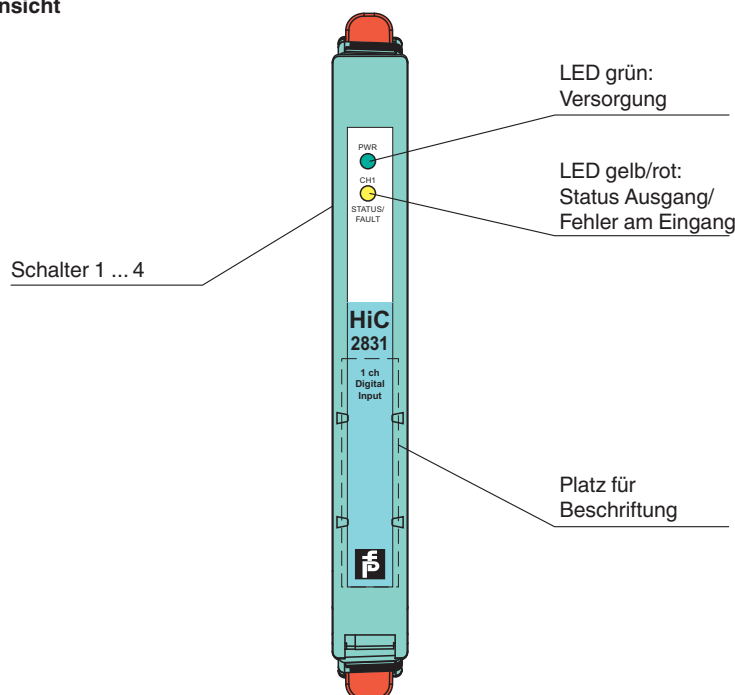
 **PEPPERL+FUCHS**

Technische Daten

Eingang		Ex ia	
Spannung	U_o	10,5 V	
Strom	I_o	17,1 mA	
Leistung	P_o	45 mW (Kennlinie linear)	
Versorgung			
Sicherheitst. Maximalspannung	U_m	253 V AC (Achtung! U_m ist keine Bemessungsspannung.)	
Ausgang			
Sicherheitst. Maximalspannung	U_m	253 V AC (Achtung! U_m ist keine Bemessungsspannung.)	
Zertifikat			
Kennzeichnung		KIWA 15 ATEX 0037 X	
		Ⓔ II 3G Ex ec IIC T4 Gc	
Galvanische Trennung			
Eingang/Ausgang		sichere galvanische Trennung nach IEC/EN 60079-11, Scheitelwert der Spannung 375 V	
Eingang/Versorgung		sichere galvanische Trennung nach IEC/EN 60079-11, Scheitelwert der Spannung 375 V	
Richtlinienkonformität			
Richtlinie 2014/34/EU		EN IEC 60079-0:2018+AC:2020 , EN 60079-11:2012 , EN 60079-7:2015+A1:2018 , EN 50303:2000	
Internationale Zulassungen			
FM-Zulassung			
Control Drawing		116-0430 (cFMus)	
UL-Zulassung			
Control Drawing		E106378	
IECEX-Zulassung			
IECEX-Zertifikat		IECEX BVS 11.0040 IECEX KIWA 15.0019X	
IECEX-Kennzeichnung		[Ex ia Ga] IIC , [Ex ia Da] IIIC , [Ex ia Ma] I , Ex ec IIC T4 Gc	
Allgemeine Informationen			
Ergänzende Informationen		Beachten Sie, soweit zutreffend, die Zertifikate, Konformitätserklärungen, Betriebsanleitungen und Handbücher. Diese Informationen finden Sie unter www.pepperl-fuchs.com .	

Aufbau

Frontansicht



Konfiguration

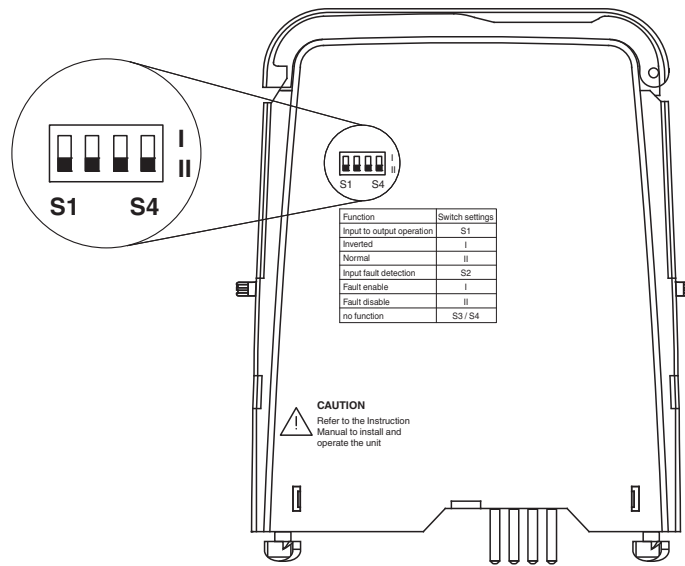
Konfigurieren Sie das Gerät wie folgt:

- Schieben Sie die roten Quick-Lok-Riegel an jeder Seite des Gerätes in die obere Position.
- Entfernen Sie das Gerät vom Termination Board.
- Stellen Sie die Schalter entsprechend der Abbildung im Abschnitt **Konfiguration** ein.

Hinweis

Die Pins für dieses Gerät wurden gekürzt, um es entsprechend seiner Sicherheitsparameter zu polarisieren. Verändern Sie nicht diese Einstellung. Weitere Informationen finden Sie in der Systembeschreibung.

Konfiguration

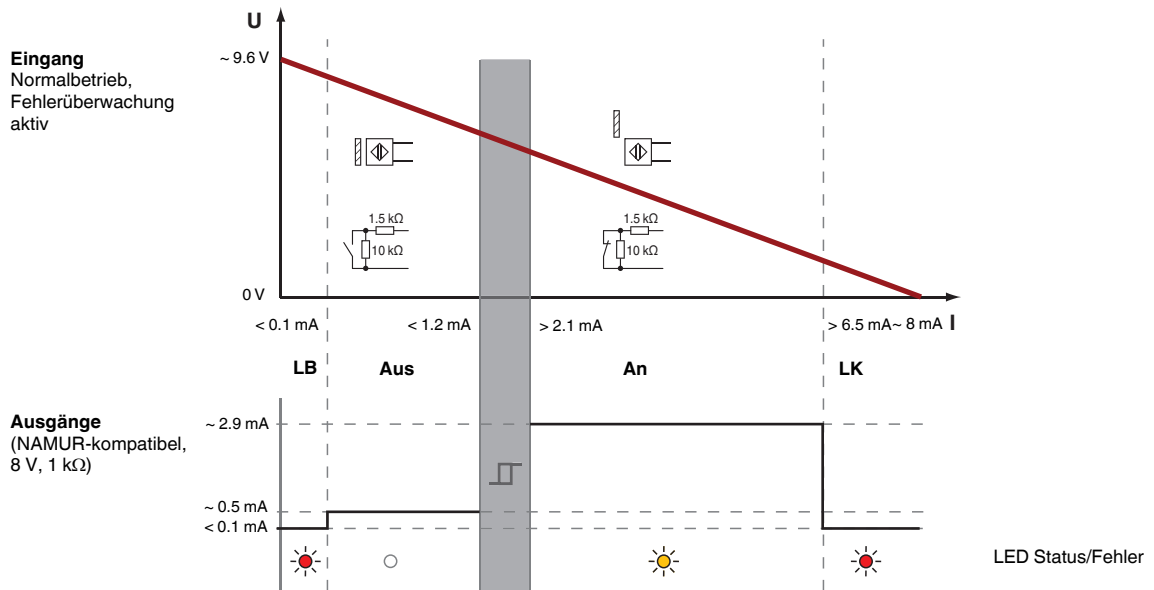


Schalterstellung

S	Funktion	Position
1	Betriebsart	Invertiert I
		Normal II
2	Leitungsfehlerüberwachung Eingang	AN I
		AUS II
3	keine Funktion	
4	keine Funktion	

Kennlinie

Schaltpunkte



Veröffentlichungsdatum: 2023-06-05 Ausgabedatum: 2023-06-05 Dateiname: 272022_ger.pdf

Beachten Sie „Allgemeine Hinweise zu Pepperl+Fuchs-Produktinformationen“.

Pepperl+Fuchs-Gruppe
www.pepperl-fuchs.com

USA: +1 330 486 0002
pa-info@us.pepperl-fuchs.com

Deutschland: +49 621 776 2222
pa-info@de.pepperl-fuchs.com

Singapur: +65 6779 9091
pa-info@sg.pepperl-fuchs.com

PEPPERL+FUCHS