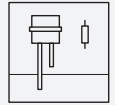




Konduktiver Grenzwertschalter

LKL-P2



- Grenzwertschalter für leitfähige Flüssigkeiten
- Gerät mit Seilsonde
- Erkennung von bis zu fünf Grenzständen mit einer Sonde
- Flexible Instrumentierung
- Keine bewegten Teile im Tank
- Kein Abgleich: rasche und kostengünstige Inbetriebnahme
- Zweipunktregelung und zusätzlich Maximum- und Minimum-Detektion
- Zulassung als Überfüllsicherung und Leckageerkennungssystem nach WHG



Funktion

Das Gerät wird in leitfähigen Flüssigkeiten (ab 10 $\mu\text{s}/\text{cm}$) zur Grenzstanderfassung eingesetzt. Je nach Anzahl der Messpunkte (bis zu 5 Stäbe oder Seile) können Messaufgaben wie z. B. Überfüllsicherung, Trockenlaufschutz, Zweipunktregelung von Pumpen oder Mehrpunktdetektion bei einem vorhandenen Prozessanschluss realisiert werden.

- Flexible Instrumentierung: mit eingebautem Elektronikinsatz, wahlweise Transistor- oder Relaisausgang bei 2- bzw. 3-Seilsonden
- Kein Abgleich erforderlich: Standardeinstellung für die häufigsten leitfähigen Flüssigkeiten
- Keine bewegten Teile im Tank: hohe Lebensdauer und zuverlässige Funktion ohne Verschleiß und ohne Blockierung

Anschluss

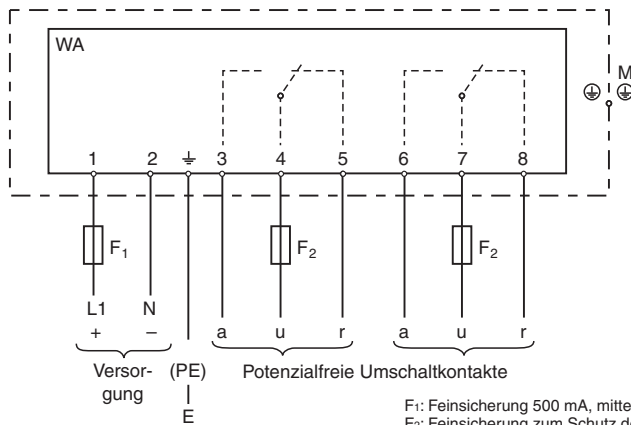
Beispiel:

Ausgang WA (FEW54), kompaktinstrumentiert, AC-/DC-Anschluss mit Relaisausgang

Relaiskontaktschaltung für Last

Die angeschlossene Last wird potenzialfrei über Relaiskontakte (Wechsler) geschaltet.

Bei Füllstandalarm und bei Netzausfall unterbrechen die Relaiskontakte die Verbindungen der Klemmen 3 zu 4 und 6 zu 7. Die Relais schalten immer simultan.



Weitere Anschlüsse siehe Abschnitt elektrischer Anschluss.

F1: Feinsicherung 500 mA, mittelträge
 F2: Feinsicherung zum Schutz des Relaiskontakts, abhängig von der angeschlossenen Last
 M: Masseanschluss an Schutzerde (PE)
 E: Erdung (Funktionserde optional)

Veröffentlichungsdatum: 2023-09-11 Ausgabedatum: 2023-09-11 Dateiname: 272171_ger.pdf

Beachten Sie „Allgemeine Hinweise zu Pepperl+Fuchs-Produktinformationen“.

Pepperl+Fuchs-Gruppe
 www.pepperl-fuchs.com

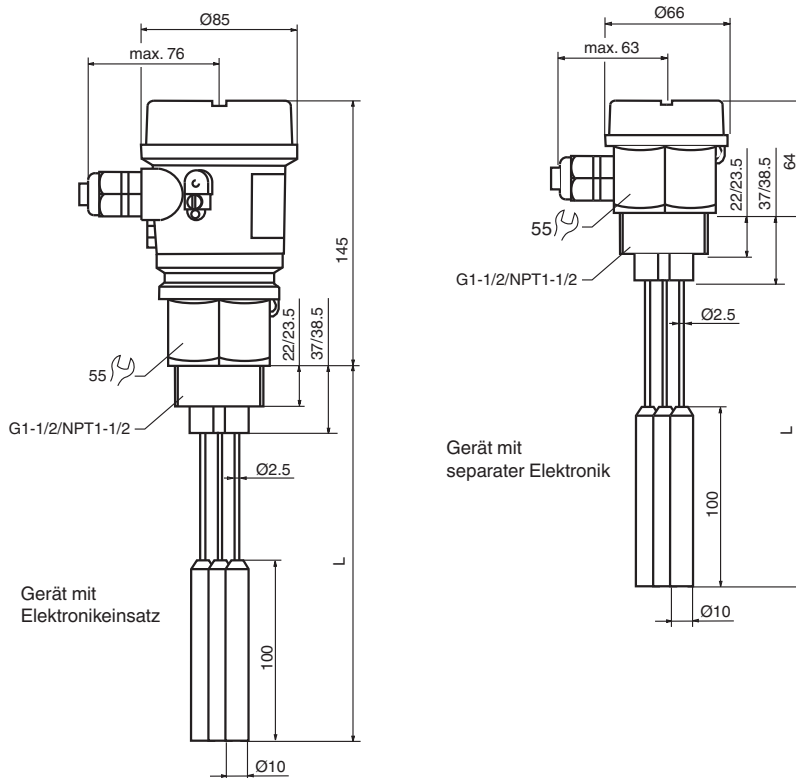
USA: +1 330 486 0002
 pa-info@us.pepperl-fuchs.com

Deutschland: +49 621 776 2222
 pa-info@de.pepperl-fuchs.com

Singapur: +65 6779 9091
 pa-info@sg.pepperl-fuchs.com

PEPPERL+FUCHS

Abmessungen



Technische Daten

Allgemeine Daten	
Typ	Sensor für konduktive Grenzwernerfassung
Messverfahren	Zwischen den Sonden liegt bei leerem Tank eine Wechselfspannung an. Sobald die leitende Flüssigkeit im Tank eine Verbindung zwischen der Masse-Sonde und z. B. der Maximum-Sonde bildet, fließt ein messbarer Strom und das Gerät schaltet. Bei Grenzstanddetektion schaltet das Gerät wieder zurück, sobald die Flüssigkeit die Maximum-Sonde freigibt. Bei einer Zweipunktregelung schaltet das Gerät erst beim Freiwerden der Max- und Min-Sonde zurück. Durch die Verwendung von Wechselfspannung, werden Korrosion an den Sonden und elektrolytische Zersetzung des Füllguts vermieden. Das Material der Tankwand ist für die Messung belanglos, da es sich um einen geschlossenen potenzialfreien Stromkreis zwischen Sonden und Elektronik handelt. Eine Berührung der Sonden während des Betriebs ist absolut ungefährlich.
Bauform	Gerät mit Seilsonde
Betriebsart	Durch richtige Wahl der Sicherheitsschaltung wird erreicht, dass das Relais/der Ausgang immer in Ruhestrom-Sicherheit arbeitet. Ausgang E5 (FEW52): - Maximumsicherheit: Die Ausgangsspannung ist 0 V, wenn der Schalterpunkt überschritten wird (Sonde bedeckt), eine Störung auftritt oder die Netzspannung ausfällt. - Minimumsicherheit: Die Ausgangsspannung ist 0 V, wenn der Schalterpunkt unterschritten wird (Sonde frei), eine Störung auftritt oder die Netzspannung ausfällt. Ausgang WA (FEW54): - Maximumsicherheit: Das Relais fällt ab, wenn der Schalterpunkt überschritten wird (Sonde bedeckt), eine Störung auftritt oder die Netzspannung ausfällt. - Minimumsicherheit: Das Relais fällt ab, wenn der Schalterpunkt unterschritten wird (Sonde frei), eine Störung auftritt oder die Netzspannung ausfällt. Ausgang N1 (FEW58): - Maximumsicherheit: Das Ausgangssignal ist < 1 mA, wenn der Schalterpunkt überschritten wird (Sonde bedeckt), eine Störung auftritt oder die Netzspannung ausfällt. - Minimumsicherheit: Das Ausgangssignal ist < 1 mA, wenn der Schalterpunkt unterschritten wird (Sonde frei), eine Störung auftritt oder die Netzspannung ausfällt.
Serie	LKL-P2
Varianten	Sonde mit integriertem Elektronikeinsatz (kompaktinstrumentierte Variante) Sonde ohne integrierten Elektronikeinsatz (separatinstrumentierte Variante) zur Ein-, Zwei- oder Mehrpunktdetektion, siehe Abschnitt Messsystem
Versorgung	
Anschluss	siehe Abschnitt Elektrischer Anschluss

Veröffentlichungsdatum: 2023-09-11 Ausgabedatum: 2023-09-11 Dateiname: 272171_geir.pdf

Beachten Sie „Allgemeine Hinweise zu Pepperl+Fuchs-Produktinformationen“.

Pepperl+Fuchs-Gruppe
www.pepperl-fuchs.com

USA: +1 330 486 0002
pa-info@us.pepperl-fuchs.com

Deutschland: +49 621 776 2222
pa-info@de.pepperl-fuchs.com

Singapur: +65 6779 9091
pa-info@sg.pepperl-fuchs.com

PEPPERL+FUCHS

Technische Daten

Bemessungsspannung	U _r	Ausgang E5 (FEW52): Anschlussspannung 10,8 ... 45 V DC Lastanschluss: Open Collector, PNP Schaltspannung: max. 45 V Ausgang WA (FEW54): Anschlussspannung 20 ... 55 V DC oder 20 ... 253 V AC, 50/60 Hz Einschaltstromspitze: max. 2 A, max. 400 µs Ausgang: zwei potenzialfreie Umschaltkontakte Ausgang N1 (FEW58): siehe Datenblatt des angeschlossenen Schaltverstärkers nach IEC 60947-5-6 (NAMUR)
Stromaufnahme		Ausgang E5 (FEW52): I < 25 mA (ohne Last) Ausgang WA (FEW54): 60 mA
Leistungsaufnahme		Ausgang E5 (FEW52): P < 1,1 W Ausgang WA (FEW54): P < 2,0 W
Verpolschutz		Ausgang E5 (FEW52)
Kontaktbelastung		Ausgang WA (FEW54): 253 V AC/4 A, 30 V DC/4 A, 150 V/ 0,2 A
Eingang		
Anschluss		siehe Abschnitt Elektrischer Anschluss
Eingangssignal		Sonden bedeckt - es fließt ein messbarer Strom zwischen den Sonden. Sonden frei - es fließt kein messbarer Strom zwischen den Sonden.
Messgröße		Widerstandsveränderung zwischen zwei Leitern durch An- oder Abwesenheit eines leitenden Produkts.
Messbereich		Der Messbereich ist abhängig vom Einbauort des Geräts 100 ... 15000 mm
Ausgang		
Anschluss		siehe Abschnitt Elektrischer Anschluss
Schaltverzögerung		Eine Schaltverzögerung von 2,0 s lässt sich über einen DIL-Schalter ein- oder ausschalten. Ist die Schaltverzögerung auf 0 s eingestellt, schaltet das Gerät nach ca. 0,3 s.
Last		Ausgang E5 (FEW52): Last über Transistor (PNP) geschaltet. getakteter Überlast- und Kurzschlusschutz, dauernd ≤ 200 mA (kurzschlussfest), Restspannung am Transistor bei I _{max} < 2,9 V Ausgang WA (FEW54): Lasten über 2 potenzialfreie Umschaltkontakte geschaltet. I~ max. 4 A, U~ max. 253 V P~ max. 1000 VA, cos φ = 1, P~ max. 700 VA, cos φ > 0,7 I- max. 4 A bis 30 V, I- max. 0,2 A bis 150 V Bei Anschluss eines Funktionskleinspannungs-Stromkreises mit doppelter Isolation nach IEC 1010 gilt: Summe der Spannungen von Relaisausgang und Hilfsenergie max. 300 V. Ausgang N1 (FEW58): siehe Datenblatt des angeschlossenen Schaltverstärkers nach IEC 60947-5-6 (NAMUR)
Messbereich		Über zwei DIL-Schalter (SENS) lassen sich insgesamt vier Messbereiche (100 Ω, 1 kΩ, 10 kΩ, 100 kΩ) einstellen. Der Auslieferungszustand ist 100 kΩ.
Ausgangssignal		siehe Abschnitt Elektrischer Anschluss
Ausfallsignal		Ausgang E5 (FEW52): Bei Netzausfall und bei beschädigter Sonde: < 100 µA Ausgang WA (FEW54): Ausgangssignal bei Netzausfall und bei beschädigter Sonde: Relais abgefallen.
Galvanische Trennung		
Eingang/übrige Kreise		Ausgang WA (FEW54): Alle Eingangs- und Ausgangskanäle sowie Relaiskontakte sind voneinander sicher galvanisch getrennt.
Richtlinienkonformität		
Elektromagnetische Verträglichkeit		
Richtlinie 2014/30/EU		EN 61326-1:2006 , EN 61326-2-3:2006
Niederspannung		
Richtlinie 2014/35/EU		EN 61010-1:2001
Konformität		
Elektromagnetische Verträglichkeit		
Schutzart		IEC 60529:2001
Schwingungsfestigkeit		
Klimaklasse		EN 60068, Teil 2-38 (Prüfung Z/AD)
Messgenauigkeit		
Referenzbedingungen		Umgebungstemperatur: 23 °C (296 K), Messstofftemperatur: 23 °C (296 K), Messstoffviskosität: Medium muss die Sonde wieder freigeben (abtropfen), Messstoffdruck pe: 0 bar, Sondereinbau: vertikal von oben

Veröffentlichungsdatum: 2023-09-11 Ausgabedatum: 2023-09-11 Dateiname: 272171_ger.pdf

Beachten Sie „Allgemeine Hinweise zu Pepperl+Fuchs-Produktinformationen“.

Pepperl+Fuchs-Gruppe
www.pepperl-fuchs.com

USA: +1 330 486 0002
pa-info@us.pepperl-fuchs.com

Deutschland: +49 621 776 2222
pa-info@de.pepperl-fuchs.com

Singapur: +65 6779 9091
pa-info@sg.pepperl-fuchs.com



Technische Daten

Messabweichung	± 10 % bei 0,1 ... 100 kΩ ± 5 % bei 1 ... 10 kΩ
Wiederholbarkeit	± 5 % bei 0,1 ... 100 kΩ ± 1 % bei 1 ... 10 kΩ
Hysterese	-10 % für die Max-Sonde, bezogen auf den Schalterpunkt, Δs-Funktion ausgeschaltet
Einfluss der Umgebungstemperatur	< 0,05 %/K
Schaltzeit	< 3 s
Einsatzbedingungen	
Einbaubedingungen	
Einbauort	Einbau in Tanks aus Kunststoff oder Metall
Prozessbedingungen	
Messstofftemperatur	-40 ... 100 °C (-40 ... 212 °F)
Messstoffdruck	-1 ... 10 bar (-14,5 ... 145 psi)
Leitfähigkeit	≥ 10 μS
Umgebungsbedingungen	
Umgebungstemperatur	-40 ... 70 °C (-40 ... 158 °F) -40 ... 60 °C (233 ... 333 K) für Ausgang N1 (FEW58)
Lagertemperatur	-40 ... 80 °C (-40 ... 176 °F)
Klimatische Bedingungen	tropentauglich
Schwingungsfestigkeit	20 ... 2000 Hz, 1 (m/s ²)/Hz
Schlagfestigkeit	Praxistest
Mechanische Daten	
Schutzart	IP66
Anschluss	Kabelverschraubung M20x1,5, 1/2NPT, G1/2
Material	Seilsonden: 1.4571/316Ti, Isolation: FEP, Gewicht: 1.4435/316L Gehäuse: - Ausgang NA (separatinstrumentiert): Gehäuse PPS, Deckel PBT - Ausgang E5/WA/N1(kompaktinstrumentiert): Gehäuse PBT, Deckel PBT, Adapter PBT Prozessanschlüsse: PPS
Masse	separatinstrumentiert: bei Sondenlänge 1 m, mit 2, 3 oder 5 Seilen: 390 g, 470 g, 640 g kompaktinstrumentiert: bei Sondenlänge 1 m, mit 2 oder 3 Seilen: 710 g, 800 g
Abmessungen	Gehäuse: max. Ø85 mm, Höhe max. 145 mm Seilsonden: kompaktinstrumentiert 2 oder 3 Seile, separatinstrumentiert 2, 3 oder 5 Seile - Durchmesser ohne Isolation: Ø1 mm - Seillänge: 250 ... 15000 mm - Dicke der Isolation: 0,75 mm - Länge des Gewichtes: 100 mm (nicht isoliert) - Durchmesser des Gewichtes: Ø10 mm - Auszugskräfte: 500 N
Prozessanschluss	- Gewinde G1-1/2 nach DIN/ISO 228/1 - Gewinde NPT1-1/2 nach ANSI B 1.20.1
Daten für den Einsatz in Verbindung mit explosionsgefährdeten Bereichen	
EU-Baumusterprüfbescheinigung	TÜV 03 ATEX 2295
Kennzeichnung	⊕ II 2G Ex ia/ib IIB/IIC T6...T5 Gb
Zertifikat	Pepperl+Fuchs
Kennzeichnung	⊕ II 3G Ex nA/nC (L) IIC T6
Richtlinienkonformität	
Richtlinie 2014/34/EU	EN 60079-0:2009 , EN 60079-11:2007
Anzeige- und Bedienoberfläche	
Anzeigeelemente	separatinstrumentierte Variante: abhängig vom angeschlossenen Auswertegerät kompaktinstrumentierte Variante: Ausgang E5 (FEW52), WA (FEW54): - eine rote Leuchtdiode: Störungsmeldung, Schaltzustand - eine grüne Leuchtdiode: Betrieb Ausgang N1 (FEW58): - eine gelbe Leuchtdiode: Störungsmeldung, Schaltzustand - eine grüne Leuchtdiode: Betrieb
Bedienelemente	- ein DIL-Schalter für Min-/Max-Stellung - ein DIL-Schalter für Schaltverzögerung 0 s oder 2 s - zwei DIL-Schalter zum Einstellen der Messbereiche 100 Ω, 1 kΩ, 10 kΩ, 100 kΩ
Zertifikate und Zulassungen	

Veröffentlichungsdatum: 2023-09-11 Ausgabedatum: 2023-09-11 Dateiname: 272171_ger.pdf

Beachten Sie „Allgemeine Hinweise zu Pepperl+Fuchs-Produktinformationen“.

Pepperl+Fuchs-Gruppe
www.pepperl-fuchs.com

USA: +1 330 486 0002
pa-info@us.pepperl-fuchs.com

Deutschland: +49 621 776 2222
pa-info@de.pepperl-fuchs.com

Singapur: +65 6779 9091
pa-info@sg.pepperl-fuchs.com



Technische Daten

Überfüllsicherung	Z-65.13-378 (Überfüllsicherung nach WHG) Z-65.40-379 (Leckageerkennungssystem nach WHG) siehe Zulassung (ZE)
Allgemeine Informationen	
Ergänzende Dokumentation	technische Information (TI) Kurzanleitung (KA) Zulassung (ZE)
Ergänzende Informationen	Beachten Sie, soweit zutreffend, die Zertifikate, Konformitätserklärungen, Betriebsanleitungen und Handbücher. Diese Informationen finden Sie unter www.pepperl-fuchs.com .
Zubehör	
Bezeichnung	- LKL-Z10 Befestigungsmutter G1-1/2, SW60 - LZ-1204 Befestigungswinkel G1-1/2 - Elektronikeinsatz E5 (FEW52), Ausgang PNP 10,8 V DC ... 45 V DC - Elektronikeinsatz WA (FEW54), Ausgang Relais 20 V AC ... 253 V AC, 20 V DC ... 55 V DC - Elektronikeinsatz N1 (FEW58), Ausgang NAMUR (IEC 60947-5-6)

Typenschlüssel

In dieser Darstellung werden Optionen, die sich gegenseitig ausschließen, nicht gekennzeichnet.

L	K	L	-	P	2	-	(1)	(2)	(3)	-	(4)	(5)	(6)	-	(7)	.	L
LKL-P		Gerät															
LKL-P		Konduktiver Grenzwertschalter															
2		Bauform															
2		Gerät mit Seilsonde															
(1)		Prozessanschluss															
G5		Gewinde G1-1/2, DIN/ISO 228/1, Kunststoff PPS															
N5		Gewinde NPT1-1/2, ANSI, Kunststoff PPS															
(2)		Anzahl und Werkstoff der Seile															
2		2 Seile, Edelstahl 1.4571/316L															
3		3 Seile, Edelstahl 1.4571/316L															
5		5 Seile, Edelstahl 1.4571/316L															
(3)		Sondenlänge															
A		Länge L nach Angabe in mm, 250 mm ... 15000 mm															
B		Länge L nach Angabe in Zoll, 10 Zoll ... 590 Zoll															
(4)		Gehäuse															
P1		Kunststoffgehäuse, IP66, M20x1,5															
P2		Kunststoffgehäuse, IP66, NPT1/2															
P3		Kunststoffgehäuse, IP66, G1/2															
(5)		Elektrischer Ausgang															
E5		FEW52, PNP, 10,8 V ... 45 V DC															
N1		FEW58, NAMUR															
NA		separate Instrumentierung (ohne Elektronikeinsatz)															
WA		FEW54, Relais, 20 V ... 253 V AC															
XX		Elektronik nachrüstbar															
(6)		Zusatzausstattung															
N		ohne Zusatzausstattung															
Y		Sonderausführung															
(7)		Zulassung															
NA		Variante für nicht explosionsgefährdeten Bereich															
EB		ATEX II 2G Ex ia/ib IIB/IIC T6...T5 Gb															
WH		Überfüllsicherung WHG															

Veröffentlichungsdatum: 2023-09-11 Ausgabedatum: 2023-09-11 Dateiname: 272171_ger.pdf

Beachten Sie „Allgemeine Hinweise zu Pepperl+Fuchs-Produktinformationen“.

Anschluss

Ausgang WA (FEW54) kompaktinstrumentiert

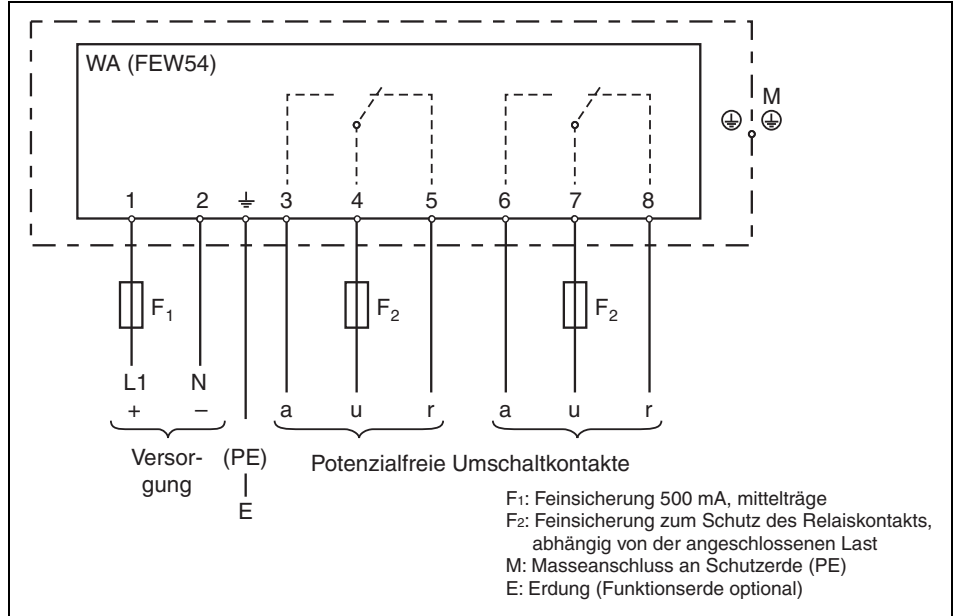
Relaiskontaktschaltung für Last:

Die angeschlossene Last wird potenzialfrei über Relaiskontakte (Wechsler) geschaltet.

Bei Füllstandalarm und bei Netzausfall unterbrechen die Relaiskontakte die Verbindungen der Klemmen 3 zu 4 und 6 zu 7. Die Relais schalten immer simultan.

Schutz vor Spannungsspitzen und Kurzschluss:

Sehen Sie bei Anschluss eines Geräts mit hoher Induktivität eine Funkenlöschung zum Schutz des Relaiskontakts vor. Eine Feinsicherung (abhängig von der angeschlossenen Last) kann den Relaiskontakt im Kurzschlussfall schützen.



Ausgangssignal:

Bei Anschluss eines Geräts mit hoher Induktivität muss eine Funkenlöschung zum Schutz des Relaiskontakts vorgesehen werden. Eine Feinsicherung (abhängig von der angeschlossenen Last) schützt den Relaiskontakt bei Kurzschluss. Die beiden Relaiskontakte schalten simultan.

Blinkt die rote LED bei bedeckter Sonde kontinuierlich, ist der nächst empfindlichere Messbereich einzustellen. Dies gewährleistet bei leichten Schwankungen der Leitfähigkeit des Mediums einen sicheren Schaltzustand.

Sicherheitsschaltung	Schaltpunkt	Ausgangssignal	rd
Max. 		*1	*3
		*2	*4
Min. 		*1	*3
		*2	*4

*1 = Relais angezogen; *2 Relais abgefallen; *3 LED leuchtet nicht; *4 LED leuchtet

Veröffentlichungsdatum: 2023-09-11 Ausgabedatum: 2023-09-11 Dateiname: 272171_ger.pdf

Beachten Sie „Allgemeine Hinweise zu Pepperl+Fuchs-Produktinformationen“.

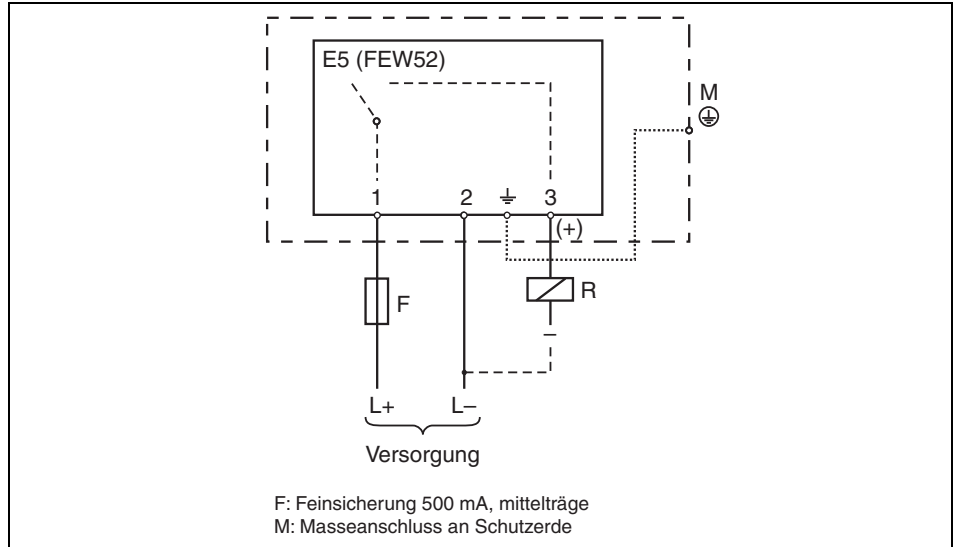
Ausgang E5 (FEW52) kompaktinstrumentiert

Transistorschaltung für Last:

Die an Klemme 3 angeschlossene Last wird kontaktlos und damit prellfrei über einen Transistor geschaltet. Im normalen Schaltzustand steht an Klemme 3 ein positives Signal an. Bei Füllstandalarm und bei Versorgungsausfall sperrt der Transistor.

Schutz vor Spannungsspitzen:

Bei Anschluss eines Geräts mit hoher Induktivität ist immer eine Spannungsspitzenbegrenzung vorzusehen.



Ausgangssignal:

Bevorzugt in Verbindung mit speicherprogrammierbaren Steuerungen (SPS). Positives Signal am Schaltausgang der Elektronik (PNP). Der Ausgang ist nach Erreichen des Grenzstandes gesperrt.

Blinkt die rote LED bei bedeckter Sonde kontinuierlich, ist der nächst empfindlichere Messbereich einzustellen. Dies gewährleistet bei leichten Schwankungen der Leitfähigkeit des Mediums einen sicheren Schaltzustand.

Sicherheitsschaltung	Schaltpunkt	Ausgangssignal	rd
Max. 		*1 L+ → I _L → 3	*3
		*2 1 → < 100 μA → 3	*4
Min. 		L+ → I _L → 3	
		+ → < 100 μA → 3	

*1 = Laststrom (durchgeschaltet), *2 Reststrom (gesperrt), *3 LED leuchtet nicht, *4 LED leuchtet

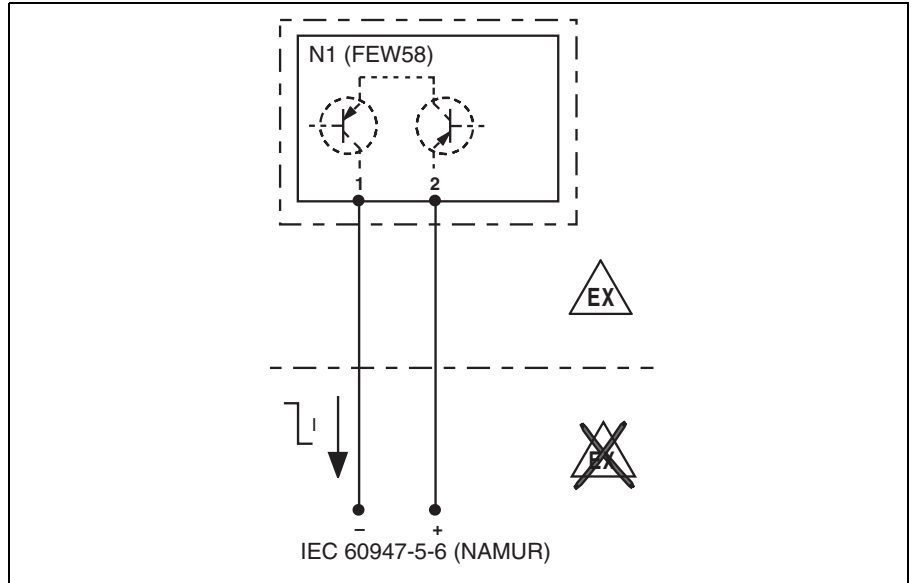
Ausgang N1 (FEW58) kompaktinstrumentiert

Zum Einsatz mit einem separaten Schaltgerät nach IEC 60947-5-6 (NAMUR):

Ausgangssignalsprung von hohem auf niedrigen Strom bei Grenzstand (H-L-Flanke).

Signalübertragung auf einer Zweidrahtleitung: H-L-Flanke 2,2 mA ... 6,5 mA / 0,4 mA ... 1,0 mA

Beim Anschluss an einen Multiplexer ist die Taktzeit auf min. 2 s einzustellen.



Ausgangssignal:

Zum Anschluss an Trennschaltverstärker nach NAMUR (IEC 60947-5-6)

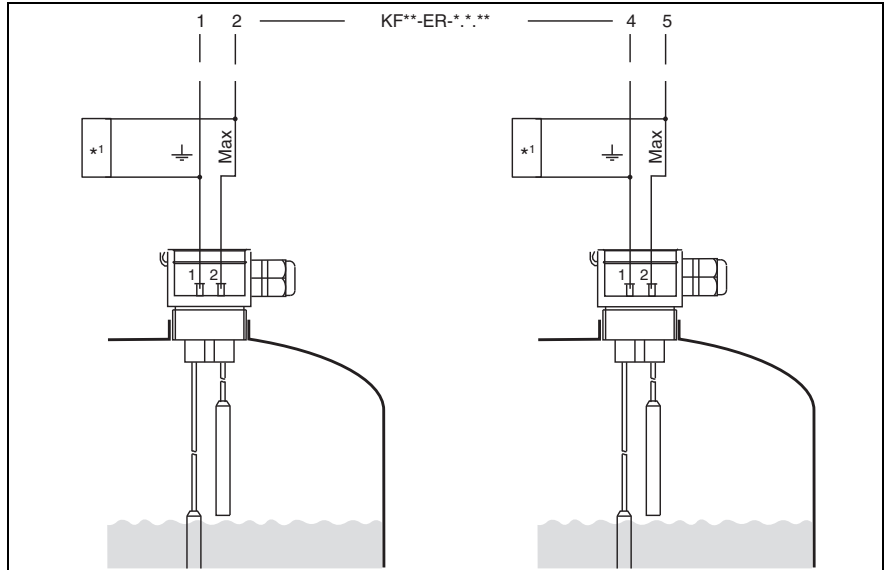
Sicherheitsschaltung	Füllstand	Ausgangssignal	Leuchtdioden	
			grün	gelb
Max.		+ 2,2 mA ... 6,5 mA 2 → 1		
		+ 0,4 mA ... 1,0 mA 2 → 1		
Min.		+ 2,2 mA ... 6,5 mA 2 → 1		
		+ 0,4 mA ... 1,0 mA 2 → 1		

= leuchtet = blinkt = leuchtet nicht

Ausgang NA separatinstrumentiert

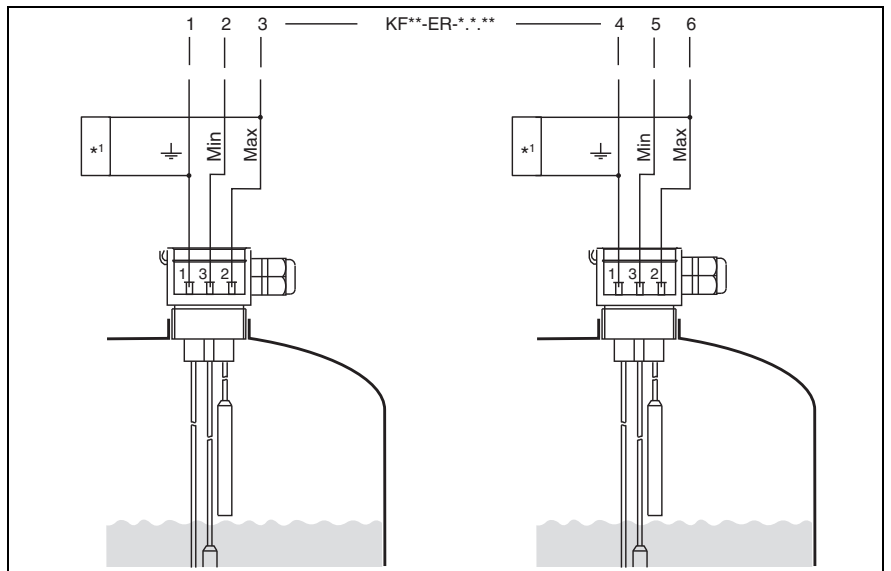
Separatinstrumentierung bei 2 Seilsonden mit Leitungsüberwachung

*1 Platine zur Leitungsüberwachung
Die Versorgung und Auswertung erfolgt über Auswertegeräte.



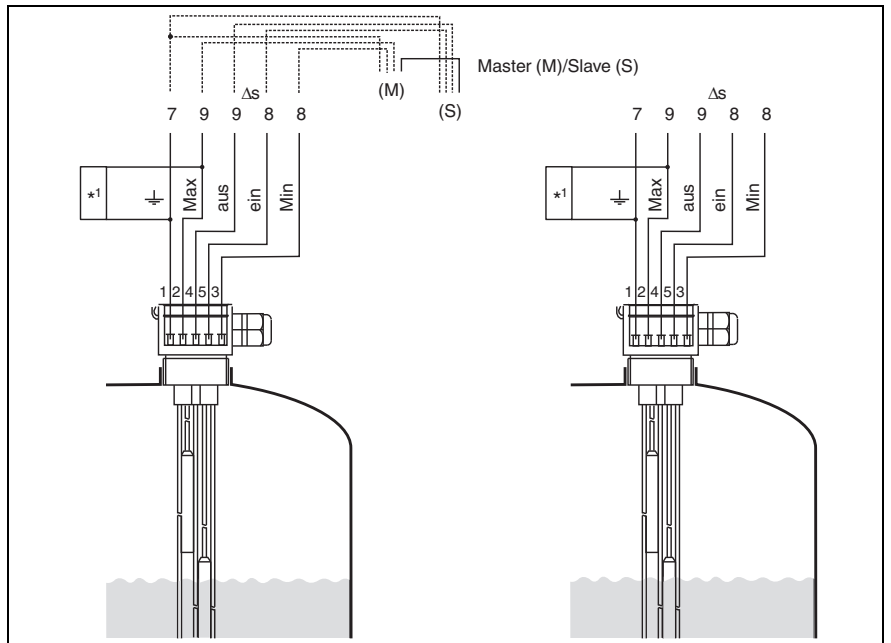
Separatinstrumentierung bei 3 Seilsonden mit Leitungsüberwachung

*1 Platine zur Leitungsüberwachung
Die Versorgung und Auswertung erfolgt über Auswertegeräte.



Separatinstrumentierung bei 5 Seilsonden mit Leitungsüberwachung

*1 Platine zur Leitungsüberwachung
Die Versorgung und Auswertung erfolgt über Auswertegeräte.

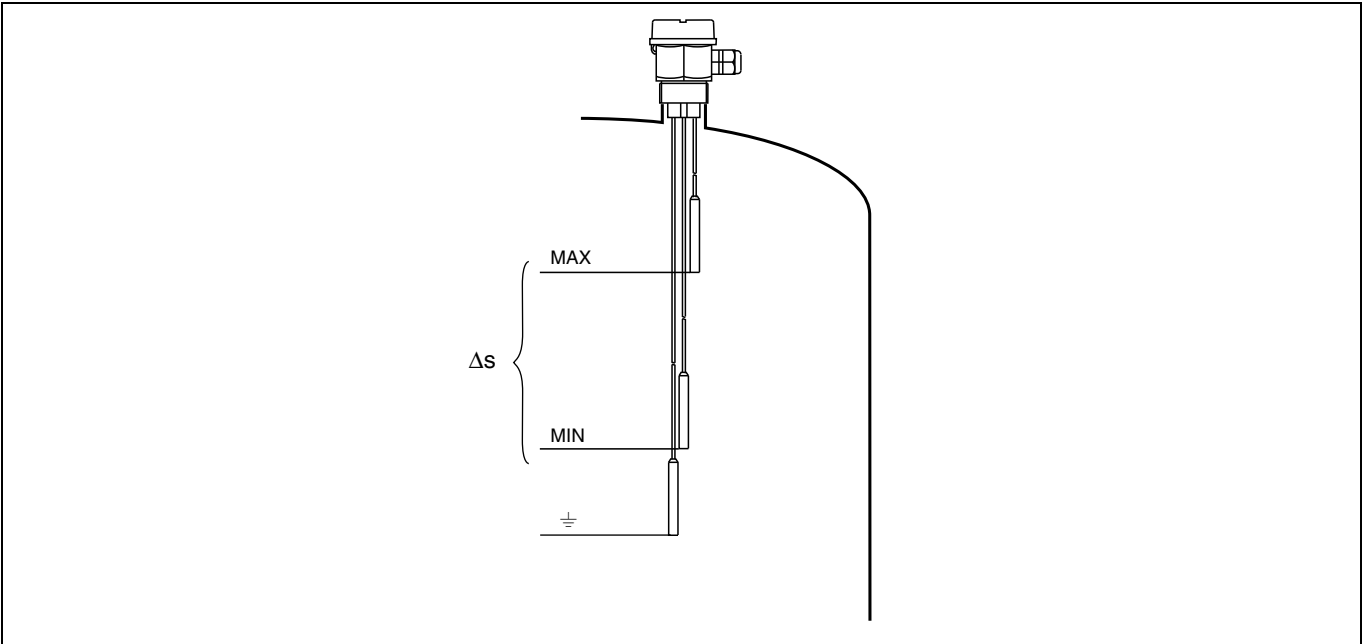


Veröffentlichungsdatum: 2023-09-11 Ausgabedatum: 2023-09-11 Dateiname: 272171_ger.pdf

Anwendung

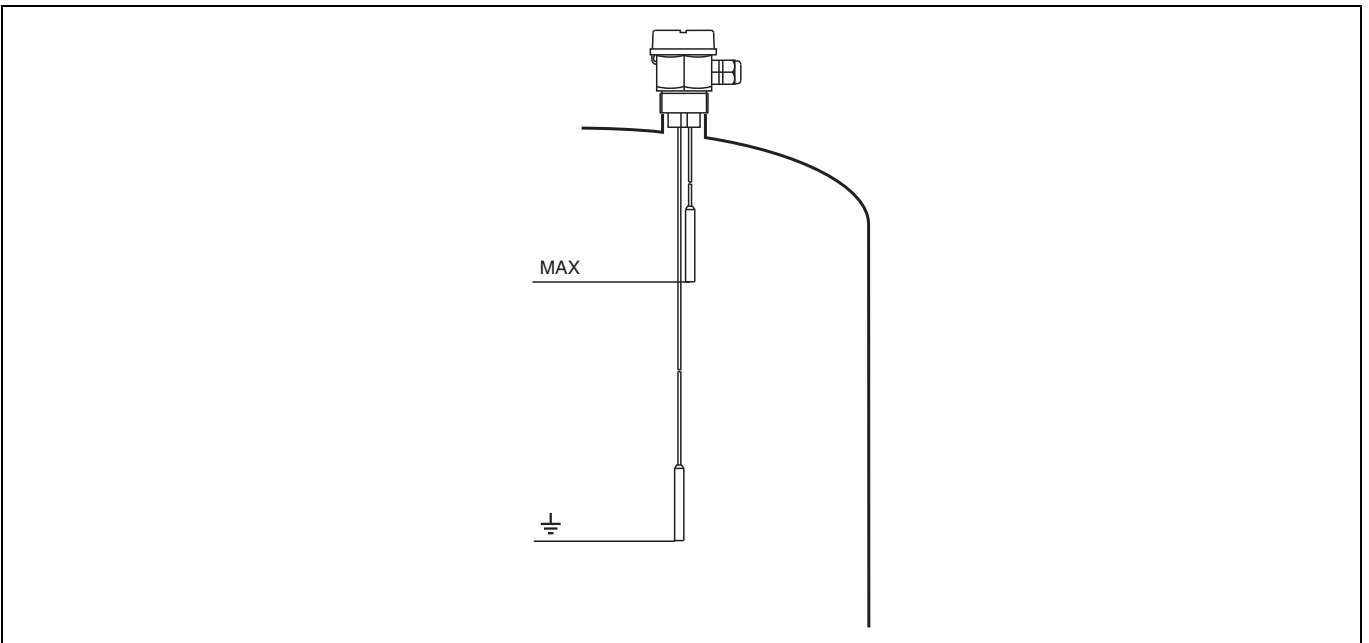
Anwendungsbeispiele

Grenzwernerkennung: Zweipunktregelung (Δs)



Zweipunktregelung (Δs) z. B. Pumpensteuerung

Grenzwernerkennung: MAX- und MIN-Detektion



Grenzwernerkennung (MAX)

MAX- und MIN-Erkennung bei kompakt instrumentierten Geräten nur mit Δs möglich.

Veröffentlichungsdatum: 2023-09-11 Ausgabedatum: 2023-09-11 Dateiname: 272171_ger.pdf