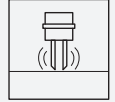




# Détecteur à Lames Vibrantes

## LVL-B2



- Détecteur de seuil pour les solides en vrac
- Appareil avec extension de tuyau
- Pas d'étalonnage : mise en service facile (plug and play)
- Insensible à l'accumulation : fonctionnement sans entretien
- Aucune pièce mobile mécanique : aucune usure, longue durée de vie
- Matériau du capteur : acier inoxydable (pratiquement aucune abrasion, même avec les matériaux de construction)
- Insensible aux vibrations externes et aux bruits d'écoulement



### Fonction

Cet appareil est un détecteur de seuil robuste destiné aux silos contenant des solides en vrac non fluidifiés, à grains grossiers ou à grains fins. Compte tenu de ses différentes versions, cet appareil prend en charge un large éventail d'applications. Des certificats sont également disponibles pour une utilisation dans les zones poussiéreuses à risque d'incendie.

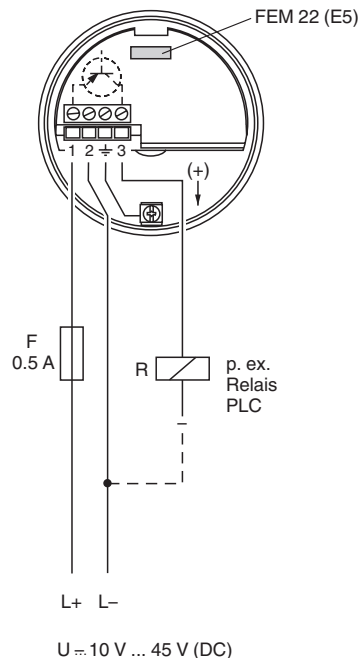
Applications types :

Céréales, grains de café, sucre, aliments pour animaux, riz, détergents, poudre de colorant, craie, gypse, ciment, sable, granulés de plastique

### Connexion

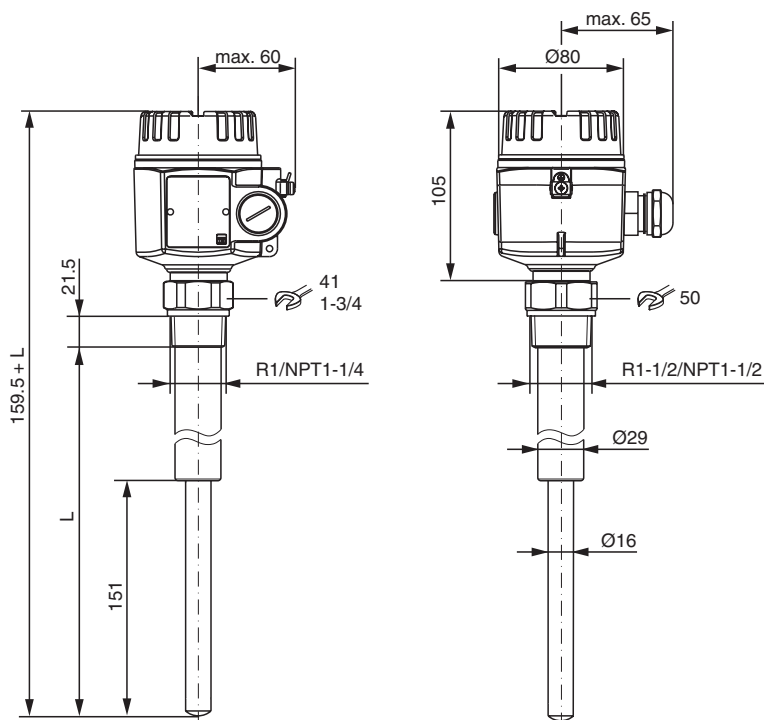
Connexion FEM 22 (E5) raccordement CC à 3 fils (exemple)

- de préférence pour une utilisation avec les commandes programmables de la mémoire (PLC), modules DI conformes à la norme EN 61131-2
- signal positif au niveau de la sortie de commutation électronique (PNP)
- Sortie bloquée au niveau du seuil.



Autres types de connexion, voir la section sur les branchements électriques.

**Dimensions**



**Données techniques**

**Caractéristiques générales**

méthode de mesure	Un effet piézoélectrique stimule la tige vibrante de l'appareil à sa fréquence de résonance. Si la matière recouvre la tige vibrante, l'amplitude de vibration de la tige change (la vibration est atténuée). L'électronique de l'appareil compare l'amplitude réelle à une valeur cible et indique si la tige vibrante vibre librement ou si elle est recouverte de matière.
Dispositif de mesure	Le système de mesure comprend : - l'appareil avec insert électronique - un point d'approvisionnement - les systèmes de commande, unités de commutation, systèmes de signalisation connectés (p. ex. lampes, avertisseurs sonores, PCS, PLC, etc.)
Forme constructive	appareil avec extension de tuyau
Mode de fonctionnement	MAX = sécurité maximale : L'appareil bascule si la sonde est couverte ou si la tension d'alimentation est déconnectée de manière sécurisée (signal sur alarme). exemple d'application : protection contre les débordements MIN = sécurité minimale : L'appareil bascule si la sonde est découverte ou si la tension d'alimentation est déconnectée de manière sécurisée (signal avec l'alarme). exemple d'application : protection contre la marche à vide
Série	Vibracon LVL-B2

**Alimentation**

Tension assignée	U <sub>r</sub>	insert électronique FEM22 (E5) : 10 ... 45 V CC insert électronique FEM24 (WA) : 19 ... 253 V CA, 50/60 Hz ou 19 ... 55 V CC
Ondulation		insert électronique FEM22 (E5) : 5 V max., 0 ... 400 Hz
Consommation en courant		insert électronique FEM22 (E5) : 18 mA max.
Puissance absorbée		insert électronique FEM22 (E5) : 0,81 W max. insert électronique FEM24 (WA) : 1,3 W max.
Protection contre l'inversion de polarité		tension de séparation 2,2 kV

**Caractéristiques électriques**

Protection contre les surtensions	insert électronique FEM22 (E5) : catégorie de surtension III
-----------------------------------	--

**Entrée**

Signal d'entrée	sonde couverte - petite amplitude sonde non couverte - grande amplitude
paramètre de mesure	niveau (en fonction de l'emplacement de montage et de la longueur totale)

Date de publication: 2023-09-14 Date d'édition: 2023-09-14 : 272174\_fra.pdf

**Données techniques**

Gamme de mesure		La plage de mesure dépend de l'emplacement de montage de l'appareil et de la longueur de l'extension de tuyau sélectionnée. L'extension de tuyau est disponible dans les longueurs suivantes : 500 mm, 1000 mm, 1500 mm, 20 pouces, 40 pouces, 60 pouces
<b>Sortie</b>		
Charge		insert électronique FEM22 (E5) : - charge commutée via transistor et connexion PNP séparée - courant de charge : max. 45 V (protection contre les surcharges cycliques et les courts-circuits), continu 350 mA max. - courant résiduel : < 100 µA (pour transistor bloqué) - charge capacitive : max 0,5 µF pour 45 V, max 1,0 µF pour 24 V - tension résiduelle : < 3 V (pour le transistor commuté) insert électronique FEM24 (WA) : - charges commutées via 2 contacts inverseurs flottants - version CA : I max. 6 A, U max. 253 V ; P max. 1500 VA, cos φ = 1, P max. 750 VA, cos φ > 0,7 - version CC : I max. 6 A à 30 V, I max. 0,2 A à 125 V - les points suivants s'appliquent lors de la connexion d'un circuit fonctionnel à très basse tension avec double isolation conformément à la norme CEI 1010 : somme des tensions de sortie relais et alimentation max. 300 V
Temps d'action	t <sub>on</sub>	commutation correcte après max. 3 s
Signal de sortie		numérique
signal de panne		insert électronique FEM22 (E5) : signal de sortie en cas de coupure de courant ou de défaillance de l'appareil - < 100 µA insert électronique FEM24 (WA) : signal de sortie en cas de coupure de courant - relais hors tension
<b>Séparation galvanique</b>		
Entrée/alimentation		insert électronique FEM22 (E5)
Entrée/autres circuits		insert électronique FEM24 (WA)
<b>Conformité aux directives</b>		
Compatibilité électromagnétique		
Directive CEM selon 2014/30/EU		EN 61326-1:2006 , EN 61326-2-3:2006
Basse Tension		
Directive basse tension		insert électronique FEM24 (WA) : EN 61010-1:2010
<b>Conformité</b>		
Compatibilité électromagnétique		NE 21
Degré de protection		IEC 60529:2001
Tenue admissible aux vibrations		EN 60068-2-27
classe climatique		EN 60068, partie 2-38, illustr. 2a
<b>Précision de mesure</b>		
Fréquence de mesure		700 ... 800 Hz
temps de réponse		en couvrant le capteur pendant env. 0,5 s, en découvrant le capteur pendant env. 1 s
<b>conditions d'emploi</b>		
Conditions de montage		
position d'intégration		consulter la section sur la position d'installation
conditions de processus		
température de processus		-40 ... 150 °C (-40 ... 302 °F)
pression limite du milieu de mesure		-1 ... 25 bars pression de service max. 25 bars, pression d'éclatement 100 bars
choc thermique		120 K max.
état d'agrégat		solides
teneur de matières solides		≤ Ø25 mm
Densité en vrac		≥ 200 g/l, non fluidisé
<b>Conditions environnementales</b>		
Température ambiante		-40 ... 70 °C (-40 ... 158 °F)
Température de stockage		-40 ... 85 °C (-40 ... 185 °F)
<b>Caractéristiques mécaniques</b>		
Degré de protection		IP66/IP67, Nema 4X
Raccordement		presse-étoupe M20 filetage G1/2, NPT1/2

Date de publication: 2023-09-14 Date d'édition: 2023-09-14 : 272174\_fra.pdf

**Données techniques**

Matériel	Boîtier F16 : PTB-FR, couvercle avec verre transparent en PA12, joint de couvercle EPDM Boîtier F18 : aluminium EN-AC-AISI10Mg, joint de couvercle à revêtement plastique : EPDM raccordements de processus, capteur : acier inoxydable 1.4435/316L
Masse	appareil avec boîtier F16, insert électronique FEM24 (WA) et filetage R1 : - 500 mm (20 pouces) = env. 1,3 kg - 1000 mm (40 pouces) = env. 2,0 kg - 1500 mm (60 pouces) = env. 2,6 kg
Dimensions	max. Ø85 mm (3,3 pouces), longueur 160 mm (6,3 pouces) + L L = 500 mm, 1000 mm, 1500 mm, 20 pouces, 40 pouces, 60 pouces
connexion de processus	filetage R1, R1-1/2 selon DIN 2999 filetage 1-1/4 - 11-1/2 NPT, 1-1/2 - 11-1/2 NPT selon ANSI B 1.20.1
<b>Données d'application relatives aux zones à risque d'explosion</b>	
Certificats d'examen UE de type	voir manuels d'instruction (SI)
<b>Certifications internationales</b>	
Homologation IECEx	IECEx DEK 11.0068
Homologué pour	Ex ta/tc IIIC T170°C Da/Dc
<b>Informations générales</b>	
documentation complémentaire	informations techniques (TI) manuels, brèves instructions (BA, KA) manuels d'instruction (SI)
Informations complémentaires	Respectez les certificats, déclarations de conformité, manuels d'instructions et manuels, le cas échéant. Pour plus d'informations, consultez le site <a href="http://www.pepperl-fuchs.com">www.pepperl-fuchs.com</a> .
<b>Accessoires</b>	
Désignation	- Manchon coulissant LVL-Z200 pour conteneur sous pression - Manchon coulissant LVL-Z201 pour conteneur sous pression - Manchon coulissant LVL-Z202 pour conteneur sans pression - Manchon coulissant LVL-Z203 pour conteneur sans pression

**Référence produit**

Cette présentation n'indique pas les options incompatibles.

L	V	L	-	B	2	-	(1)	-	(2)	(3)	(4)	A	-	(5)
---	---	---	---	---	---	---	-----	---	-----	-----	-----	---	---	-----

<b>LVL</b>	<b>Appareil</b>
LVL	Détecteur à lames vibrantes

<b>B2</b>	<b>Conception</b>
B2	Appareil avec extension de tuyau

<b>(1)</b>	<b>Raccordement de processus</b>
Filetage	
N3	NPT1-1/4, ANSI, 1.4435/316L
N5	NPT1-1/2, ANSI, 1.4435/316L
R3	R1, DIN 2999, 1.4435/316L
R5	R1-1/2, DIN 2999, 1.4435/316L
XX	Version spéciale

<b>(2)</b>	<b>Longueur du détecteur</b>
2	500 mm
3	1 000 mm
4	1 500 mm
6	20 pouces
7	40 pouces
8	60 pouces

<b>(2)</b>	<b>Boîtier, entrée du câble</b>
A6	Boîtier en aluminium F18, IP66/IP67, NEMA 4X, presse-étoupe M20
A7	Boîtier en aluminium F18, IP66/IP67, NEMA 4X, filetage NPT3/4
A8	Boîtier en aluminium F18, IP66/IP67, NEMA 4X, filetage G1/2
C2	Boîtier en polyester F16, IP66/IP67, NEMA 4X, presse-étoupe M20
P4	Boîtier en polyester F16, IP66/IP67, NEMA 4X, filetage G1/2A
Q3	Boîtier en polyester F16, IP66/IP67, NEMA 4X, filetage NPT1/2

Date de publication: 2023-09-14 Date d'édition: 2023-09-14 : 272174\_fra.pdf

Reportez-vous aux « Remarques générales sur les informations produit de Pepperl+Fuchs ».

Groupe Pepperl+Fuchs  
[www.pepperl-fuchs.com](http://www.pepperl-fuchs.com)

États-Unis : +1 330 486 0002  
pa-info@us.pepperl-fuchs.com

Allemagne : +49 621 776 2222  
pa-info@de.pepperl-fuchs.com

Singapour : +65 6779 9091  
pa-info@sg.pepperl-fuchs.com

**PEPPERL+FUCHS**

**Référence produit**

(3)	Sortie électrique
E5	FEM22, 3 fils, PNP, 10 V CC à 45 V CC
WA	FEM24, relais, DPDT, 19 V CA à 253 V CA, 19 V CC à 55 V CC

A	Équipement additionnel
A	Version de base

(4)	Homologation
NA	Version pour zones non dangereuses
EX	ATEX II 1/3D Ex ta/tc IIIC T170°C Da/Dc
CU	CSA à usage général, CSA C US
IK	IECEX Ex ta/tc IIIC T170°C Da/Dc

Date de publication: 2023-09-14 Date d'édition: 2023-09-14 : 272174\_fra.pdf

Reportez-vous aux « Remarques générales sur les informations produit de Pepperl+Fuchs ».

Groupe Pepperl+Fuchs  
www.pepperl-fuchs.com

États-Unis : +1 330 486 0002  
pa-info@us.pepperl-fuchs.com

Allemagne : +49 621 776 2222  
pa-info@de.pepperl-fuchs.com

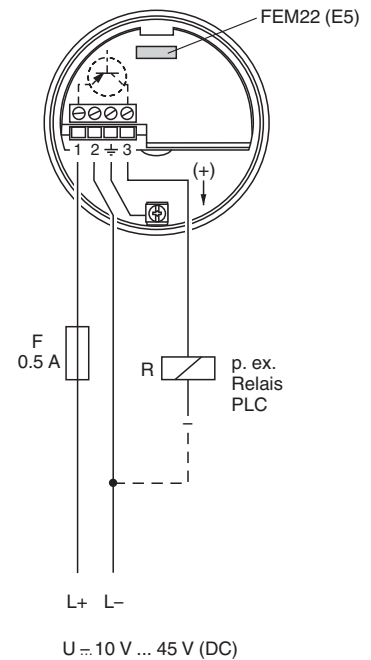
Singapour : +65 6779 9091  
pa-info@sg.pepperl-fuchs.com

**Connexion**

**Insert électronique FEM22 (E5)**

Raccordement CC à trois fils

- utilisation recommandée avec les contrôleurs logiques programmables (PLC), Modules DI selon la norme EN 61131-2
- signal positif à la sortie de commutation électronique (PNP)
- Sortie bloquée au niveau du seuil.



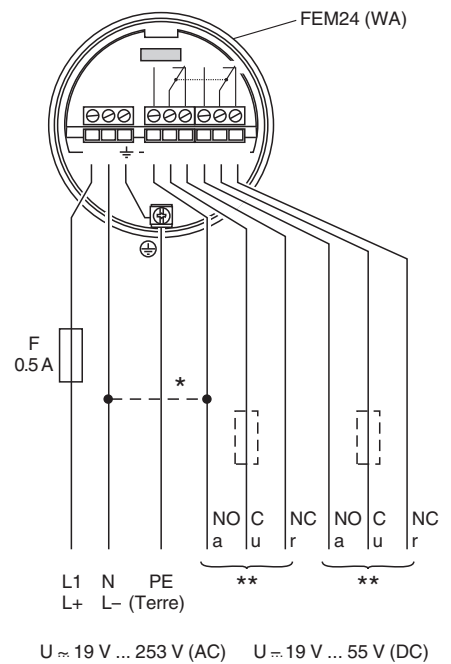
**Insert électronique FEM24 (WA)**

Raccordement au courant universel avec sortie de relais

- Alimentation :  
Veuillez noter les différentes plages de tension pour CA et CC.
- Lorsque vous connectez un appareil à inductance élevée, munissez-vous d'un pare-étincelles pour protéger le contact de relais.  
Un fusible pour faible intensité (en fonction de la charge connectée) protège le contact de relais en cas de courts-circuits. Les deux contacts de relais commutent simultanément.  
DPDT (bipolaire bidirectionnel)

\* Lorsqu'elle est enfichée, la sortie de relais fonctionne avec la logique NPN.

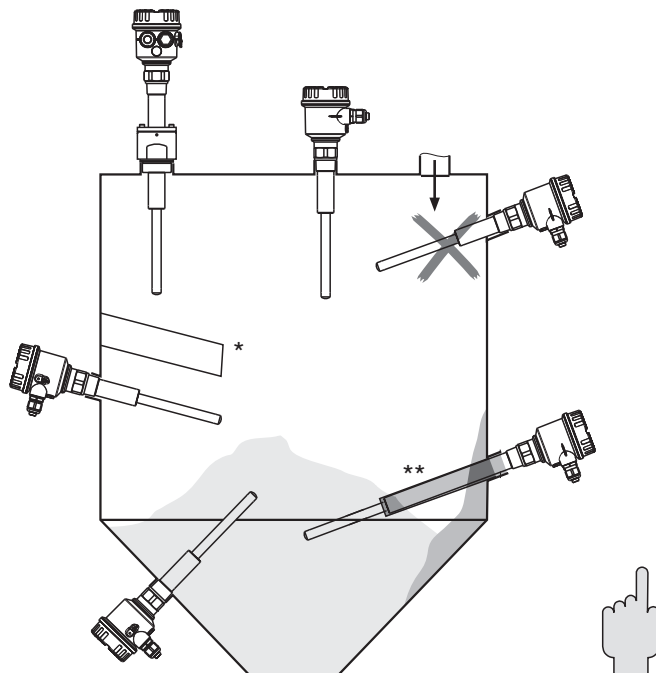
\*\* Voir « Charge connectable »



Date de publication: 2023-09-14 Date d'édition: 2023-09-14 : 272174\_fra.pdf

**Montage**

**Position de montage**



Installation horizontale/installation verticale

\* avec capot de protection (à fournir par le client)

\*\* avec tube de protection (à fournir par le client)