

Amplificador Separador para transmisor SMART

KCD2-STC-Ex1.20

- Barrera aislada de 1 canal
- Alimentación de 24 V CC (carril de alimentación)
- Entrada para fuentes de corriente y transmisores SMART de 2 hilos
- Divisor de señal (1 entrada y 2 salidas)
- Salida doble 0/4 mA ... 20 mA o 0/1 V ... 5 V
- Bloques de terminales con zócalos de prueba
- Hasta SIL 2 (SC 3) conforme a IEC/EN 61508



Función

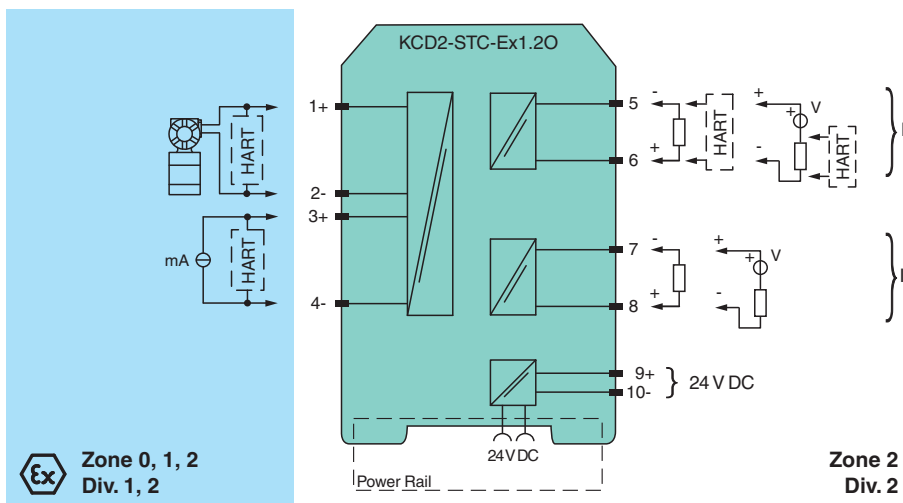
Esta barrera con aislamiento se utiliza para aplicaciones de seguridad intrínseca. El dispositivo alimenta a transmisores de 2 hilos en entornos peligrosos, y también se puede utilizar con fuentes de corriente. Transfiere la señal analógica de entrada al entorno seguro como dos señales de salida aisladas. Los transmisores SMART que utilizan modulación de la corriente para transmitir datos y modulación de la tensión para recibir datos admiten la comunicación bidireccional. Mediante conmutación, la salida se selecciona como fuente de corriente, disipador de corriente o fuente de tensión. Los terminales del dispositivo integran casquillos de prueba para la conexión de comunicadores HART.

Aplicación

El dispositivo es compatible con los siguientes protocolos SMART:

- HART
- BRAIN

Conexión



Zone 0, 1, 2
Div. 1, 2

Zone 2
Div. 2

Datos técnicos

Datos generales

Tipo de señal: Entrada analógica

Datos característicos de seguridad funcional

Nivel de integridad de seguridad (SIL): SIL 2
Capacidad sistemática (SC): SC 3

Alimentación

Fecha de publicación: 2023-06-01 Fecha de edición: 2023-06-01 : 272955_spa.pdf

Consulte "Notas generales sobre la información de los productos de Pepperl+Fuchs".

Pepperl+Fuchs Group
www.pepperl-fuchs.com

EE. UU.: +1 330 486 0002
pa-info@us.pepperl-fuchs.com

Alemania: +49 621 776 2222
pa-info@de.pepperl-fuchs.com

Singapur: +65 6779 9091
pa-info@sg.pepperl-fuchs.com

PEPPERL+FUCHS

Datos técnicos

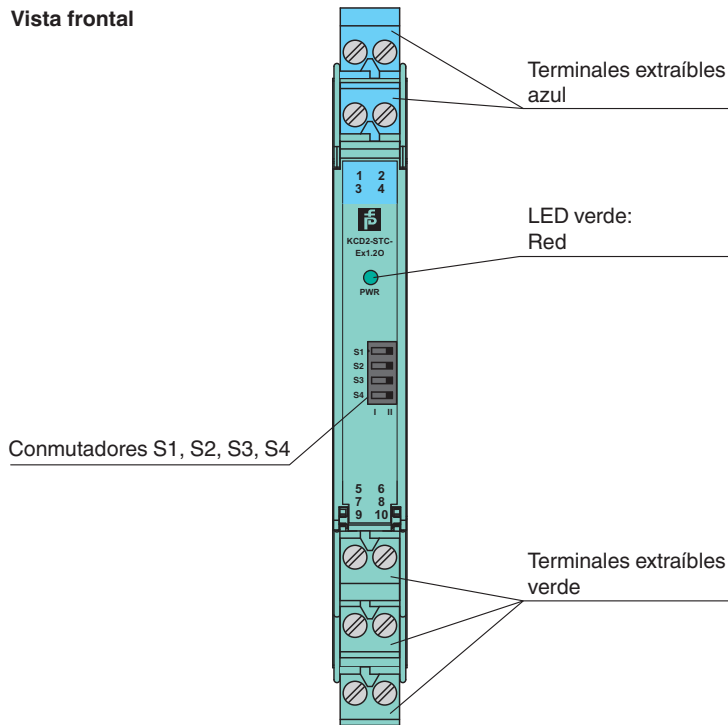
Conexión		Carril de alimentación o terminales 9+, 10-
Tensión de medición	U_r	19 ... 30 V CC
Rizado		dentro de la tolerancia de alimentación
Pérdida de potencia		aprox. 1,4 W a 20 mA de corriente de transferencia, 250 Ω en ambas entradas
Consumo de potencia		2 W
Entrada		
Lado de conexión		Lado de campo
Conexión		terminales 1+, 2- (disipador); 3+, 4- (fuente)
Señal de entrada		0/4 ... 20 mA
Caída de tensión		bornes 3, 4: $\leq 6,1$ V a 20 mA
Corriente de cortocircuito		terminales 1+, 2-: 25 mA
Resistencia de entrada		terminales 1+, 2-: max. 500 Ω (BRAIN) (250 Ω carga)
Tensión disponible		terminales 1+, 2-: ≥ 16 V a 20 mA, $\geq 18,5$ V a 40 mA
Salida		
Lado de conexión		Lado de control
Conexión		fuente: terminales 5-, 6+; 7-, 8+ disipador: terminales 5+, 6-, 7+, 8-
Carga		canal 1: 0 ... 500 Ω (20 mA) & 1 M Ω (5 V) canal 2: 0 ... 500 Ω (20 mA) & 1 M Ω (5 V)
Señal de salida		0/4 ... 20 mA o 0/1 ... 5 V
Rizado		max. 50 μ A _{eff}
Características de transferencia		
Desviación		$I_{salida} < 20 \mu$ A (0,1 %); $V_{salida} < 10$ mV (0,2 %) incluidas calibración, linealidad, histéresis y fluctuación de la tensión de alimentación, a 20 °C (68 °F), 0/4 ... 20 mA, 0/1 ... 5 V
Temperatura		salida de corriente: 0,25 μ A/K salida de tensión: 80 μ A/K
Rango de frecuencias		lado de campo en el lado de control: ancho de banda con señal de 0,5 V _{pp} 0 ... 6 kHz (-3 dB) lado de control en el lado de campo: ancho de banda con señal de 0,5 V _{pp} 0,3 ... 6 kHz (-3 dB)
Hora de arranque		6 ms
Tiempo de subida/caída		2 ms
Aislamiento galvánico		
Salida/alimentación		aislamiento funcional según, voltaje de aislamiento nominal 50 V CA
Salida/Salida		aislamiento funcional según, voltaje de aislamiento nominal 50 V CA
Indicadores/configuraciones		
Indicadores		LED
Elementos de mando		Conmutador DIP
Configuración		mediante interruptores DIP
Etiqueta		espacio para etiquetado en la parte frontal
Conformidad con la directiva		
Compatibilidad electromagnética		
Directiva 2014/30/UE		EN 61326-1:2013 (entornos industriales)
Conformidad		
Compatibilidad electromagnética		NE 21:2012 EN 61326-3-2:2008
Grado de protección		IEC 60529:2001
Protección contra rayo eléctrico		UL 61010-1:2012
Condiciones ambientales		
Temperatura ambiente		-20 ... 60 °C (-4 ... 140 °F) rango de temperatura ambiente ampliado hasta 70 °C (158 °F), consulte las condiciones de montaje necesarias en el manual
Datos mecánicos		
Grado de protección		IP20
Conexión		Terminales de rosca

Datos técnicos

Masa	aprox. 100 g	
Dimensiones	12,5 x 124 x 114 mm (A x L x H) , tipo de carcasa A2	
Fijación	en un carril de montaje DIN de 35 mm conforme a EN 60715:2001	
Datos para aplicación en relación con áreas peligrosas		
Certificado de examen tipo UE	BASEEFA 13 ATEX 0077 X	
Identificación	Ⓢ II (1)G [Ex ia Ga] IIC Ⓢ II (1)D [Ex ia Da] IIIC Ⓢ I (M1) [Ex ia Ma] I	
Entrada	[Ex ia Ga] IIC, [Ex ia Da] IIIC, [Ex ia Ma] I	
Alimentación		
Tensión segura máxima	U _m	250 V (Atención! La tensión de medición puede ser menor.)
Equipo	terminales 1+, 2-	
Tensión	U _o	25,2 V
Tensión	U _q	28,2 V
Corriente	I _o	93 mA
Alimentación	P _o	656 mW
Capacidad interna	C _i	10 nF
Inductancia interna	L _i	0 mH
Equipo	terminales 3+, 4-	
Tensión	U _i	30 V
Corriente	I _i	115 mA
Alimentación	P _i	700 mW
Tensión	U _o	5 V
Corriente	I _o	6,8 mA
Alimentación	P _o	1,6 mW
Salida		
Tensión segura máxima	U _m	250 V (Atención! La tensión de medición puede ser menor.)
Certificado	BASEEFA 13 ATEX 0078 X	
Identificación	Ⓢ II 3G Ex nA IIC T4 Gc	
Aislamiento galvánico		
Entrada/salida	aislamiento eléctrico seguro según IEC/EN 60079-11, valor pico de voltaje 375 V	
Entrada/alimentación	aislamiento eléctrico seguro según IEC/EN 60079-11, valor pico de voltaje 375 V	
Conformidad con la directiva		
Directiva 2014/34/UE	EN IEC 60079-0:2018+AC:2020 , EN 60079-11:2012 , EN 60079-15:2010	
Homologaciones internacionales		
Autorización UL		
Control Diseño	116-0380 (cULus)	
Autorización IECEx		
Certificado IECEx	IECEx BAS 13.0043X	
Marcas de IECEx	[Ex ia Ga] IIC, [Ex ia Da] IIIC, [Ex ia Ma] I	
Información general		
Nota	Ambas cargas de salida deben estar conectadas para garantizar el funcionamiento correcto e integral conforme a las especificaciones técnicas.	
Informaciones complementarias	Tenga en cuenta los certificados, declaraciones de conformidad, manuales de instrucciones y manuales según corresponda. Puede obtener más información en www.pepperl-fuchs.com .	

Montaje

Vista frontal




Componentes del sistema adecuados

	KFD2-EB2	Módulo de alimentación
	UPR-03	Carril de alimentación universal con tapas para extremos y cubierta, 3 conductores, longitud: 2 m
	UPR-03-M	Carril de alimentación universal con tapas para extremos y cubierta, 3 conductores, longitud: 1,6 m
	UPR-03-S	Carril de alimentación universal con tapas para extremos y cubierta, 3 conductores, longitud: 0,8 m
	K-DUCT-BU	Carril de perfil, regleta de conexión de lado de campo azul
	K-DUCT-BU-UPR-03	Carril con perfil y separador UPR-03-*, 3 conductores, regleta de conexión de lado de campo azul

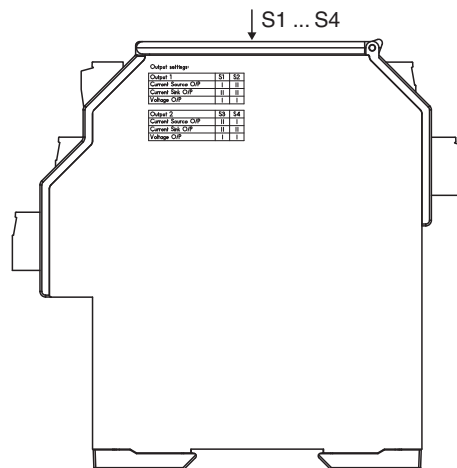
Accesorios

	KC-ST-5GN	Bloque de terminales para módulos KC, terminal roscado de 2 pines, verde
	KC-STP-5GN	Bloque de terminales para módulos KC, terminal roscado de 2 pines, con conectores hembra de prueba, verde
	KC-ST-5BU	Bloque de terminales para módulos KC, terminal roscado de 2 pines, azul
	KC-STP-5BU	Bloque de terminales para módulos KC, terminal roscado de 2 pines, con conectores hembra de prueba, azul

Accesorios

	KF-CP	Pines de codificación rojos, paquete: 20 x 6
---	--------------	--

Configuración



Ajustes de los interruptores de salida

Salida 1	S1	S2
Salida de fuente de corriente	I	II
Salida de disipador de corriente	II	II
Salida de tensión	I	I
No válida	II	I

Salida 2	S3	S4
Salida de fuente de corriente	II	I
Salida de disipador de corriente	II	II
Salida de tensión	I	I
No válida	I	II

Configuración de fábrica: salida de fuente de corriente para ambos canales.