

Amplificador Separador para transmisor SMART

KCD2-STC-Ex1.20.DE

- Barrera aislada de 1 canal
- Alimentación de 24 V CC (carril de alimentación)
- Entrada para fuentes de corriente y transmisores SMART de 2 hilos
- Divisor de señal (1 entrada y 2 salidas)
- Salida doble 0/4 mA ... 20 mA o 0/1 V ... 5 V
- Bloques de terminales con zócalos de prueba
- Hasta SIL 2 según IEC/EN 61508



Función

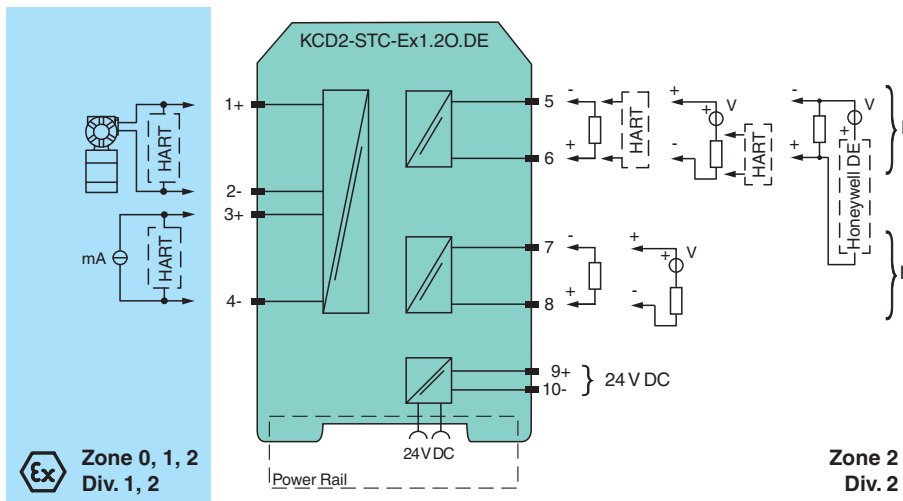
Esta barrera con aislamiento se utiliza para aplicaciones de seguridad intrínseca. El dispositivo alimenta a transmisores de 2 hilos en entornos peligrosos, y también se puede utilizar con fuentes de corriente. Transfiere la señal analógica de entrada al entorno seguro como dos señales de salida aisladas. Los transmisores SMART que utilizan modulación de la corriente para transmitir datos y modulación de la tensión para recibir datos admiten la comunicación bidireccional. Mediante conmutación, la salida se selecciona como fuente de corriente, disipador de corriente o fuente de tensión. Los terminales del dispositivo integran casquillos de prueba para la conexión de comunicadores HART.

Aplicación

El dispositivo es compatible con los siguientes protocolos SMART:

- HART
- BRAIN
- Honeywell DE

Conexión



Datos técnicos

Datos generales	
Tipo de señal	Entrada analógica
Datos característicos de seguridad funcional	
Nivel de integridad de seguridad (SIL)	SIL 2
Alimentación	

Fecha de publicación: 2023-06-12 Fecha de edición: 2023-06-13 : 272956_spa.pdf

Consulte "Notas generales sobre la información de los productos de Pepperl+Fuchs".

Pepperl+Fuchs Group
www.pepperl-fuchs.com

EE. UU.: +1 330 486 0002
pa-info@us.pepperl-fuchs.com

Alemania: +49 621 776 2222
pa-info@de.pepperl-fuchs.com

Singapur: +65 6779 9091
pa-info@sg.pepperl-fuchs.com



Datos técnicos

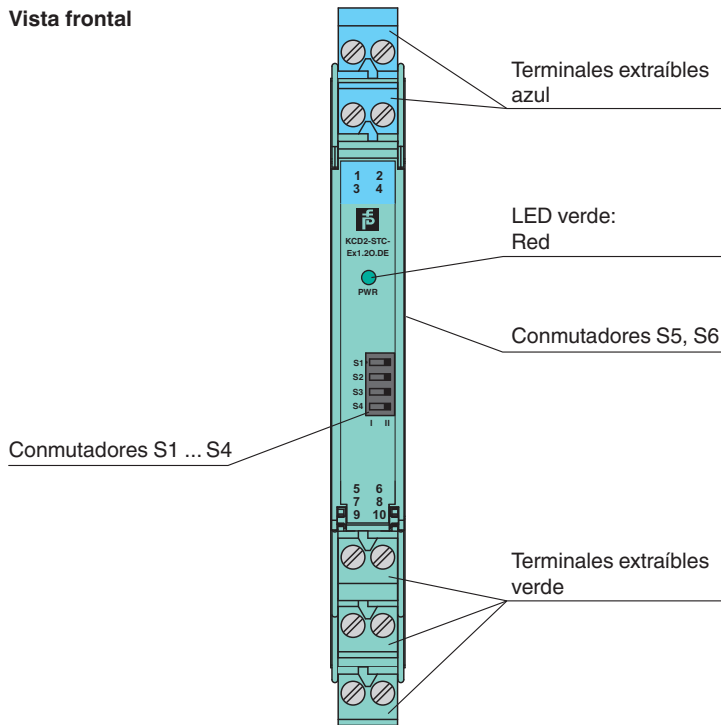
Conexión		Carril de alimentación o terminales 9+, 10-
Tensión de medición	U_r	19 ... 30 V CC
Rizado		dentro de la tolerancia de alimentación
Pérdida de potencia		aprox. 1,4 W a 20 mA de corriente de transferencia, 250 Ω en ambas entradas
Consumo de potencia		2 W
Interfaz		
Protocolo I		Honeywell DE
Entrada		
Lado de conexión		Lado de campo
Conexión		terminales 1+, 2- (disipador); 3+, 4- (fuente)
Señal de entrada		0/4 ... 20 mA
Caída de tensión		bornes 3, 4: $\leq 6,1$ V a 20 mA
Corriente de cortocircuito		terminales 1+, 2-: 25 mA , impulso de activación: 36 mA, 20 ms (Honeywell DE)
Resistencia de entrada		terminales 1+, 2-: max. 500 Ω (BRAIN) (250 Ω carga)
Tensión disponible		terminales 1+, 2-: ≥ 16 V a 20 mA , $\geq 18,5$ V a 40 mA
Salida		
Lado de conexión		Lado de control
Conexión		fuente: terminales 5-, 6+; 7-, 8+ disipador: terminales 5+, 6-, 7+, 8-
Carga		canal 1: 0 ... 500 Ω (20 mA)&t; 1 M Ω (5 V) canal 2: 0 ... 500 Ω (20 mA)&t; 1 M Ω (5 V)
Señal de salida		0/4 ... 20 mA o 0/1 ... 5 V
Rizado		max. 50 μ A _{eff}
Características de transferencia		
Desviación		$I_{salida} < 20 \mu$ A (0,1 %); $V_{salida} < 10$ mV (0,2 %) incluidas calibración, linealidad, histéresis y fluctuación de la tensión de alimentación, a 20 °C (68 °F), 0/4 ... 20 mA, 0/1 ... 5 V
Temperatura		salida de corriente: 0,25 μ A/K salida de tensión: 80 μ A/K
Rango de frecuencias		lado de campo en el lado de control: ancho de banda con señal de 0,5 V _{pp} 0 ... 6 kHz (-3 dB) lado de control en el lado de campo: ancho de banda con señal de 0,5 V _{pp} 0,3 ... 6 kHz (-3 dB) [DE 1 kHz (-3 dB)]
Hora de arranque		6 ms
Tiempo de subida/caída		2 ms
Aislamiento galvánico		
Salida/alimentación		aislamiento funcional según, voltaje de aislamiento nominal 50 V CA
Salida/Salida		aislamiento funcional según, voltaje de aislamiento nominal 50 V CA
Indicadores/configuraciones		
Indicadores		LED
Elementos de mando		Conmutador DIP
Configuración		mediante interruptores DIP
Etiqueta		espacio para etiquetado en la parte frontal
Conformidad con la directiva		
Compatibilidad electromagnética		
Directiva 2014/30/UE		EN 61326-1:2013 (entornos industriales)
Conformidad		
Compatibilidad electromagnética		NE 21:2012 EN 61326-3-2:2008
Grado de protección		IEC 60529:2001
Protección contra rayo eléctrico		UL 61010-1:2012
Condiciones ambientales		
Temperatura ambiente		-20 ... 60 °C (-4 ... 140 °F) rango de temperatura ambiente ampliado hasta 70 °C (158 °F), consulte las condiciones de montaje necesarias en el manual
Datos mecánicos		

Datos técnicos

Grado de protección		IP20
Conexión		Terminales de rosca
Masa		aprox. 100 g
Dimensiones		12,5 x 124 x 114 mm (A x L x H) , tipo de carcasa A2
Fijación		en un carril de montaje DIN de 35 mm conforme a EN 60715:2001
Datos para aplicación en relación con áreas peligrosas		
Certificado de examen tipo UE		BASEEFA 13 ATEX 0077 X
Identificación		⊕ II (1)G [Ex ia Ga] IIC ⊕ II (1)D [Ex ia Da] IIIC ⊕ I (M1) [Ex ia Ma] I
Entrada		[Ex ia Ga] IIC, [Ex ia Da] IIIC, [Ex ia Ma] I
Alimentación		
Tensión segura máxima	U _m	250 V (Atención! La tensión de medición puede ser menor.)
Equipo		
terminales 1+, 2-		
Tensión	U _o	25,2 V
Tensión	U _q	28,2 V
Corriente	I _o	93 mA
Alimentación	P _o	656 mW
Capacidad interna	C _i	10 nF
Inductancia interna	L _i	0 mH
Equipo		
terminales 3+, 4-		
Tensión	U _i	30 V
Corriente	I _i	115 mA
Alimentación	P _i	700 mW
Tensión	U _o	5 V
Corriente	I _o	6,8 mA
Alimentación	P _o	1,6 mW
Salida		
Tensión segura máxima	U _m	250 V (Atención! La tensión de medición puede ser menor.)
Certificado		BASEEFA 13 ATEX 0078 X
Identificación		⊕ II 3G Ex nA IIC T4 Gc
Aislamiento galvánico		
Entrada/salida		aislamiento eléctrico seguro según IEC/EN 60079-11, valor pico de voltaje 375 V
Entrada/alimentación		aislamiento eléctrico seguro según IEC/EN 60079-11, valor pico de voltaje 375 V
Conformidad con la directiva		
Directiva 2014/34/UE		EN IEC 60079-0:2018+AC:2020 , EN 60079-11:2012 , EN 60079-15:2010
Homologaciones internacionales		
Autorización UL		
Control Diseño		116-0380 (cULus)
Autorización IECEx		
Certificado IECEx		IECEx BAS 13.0043X
Marcas de IECEx		[Ex ia Ga] IIC, [Ex ia Da] IIIC, [Ex ia Ma] I
Información general		
Nota		Ambas cargas de salida deben estar conectadas para garantizar el funcionamiento correcto e integral conforme a las especificaciones técnicas.
Informaciones complementarias		Tenga en cuenta los certificados, declaraciones de conformidad, manuales de instrucciones y manuales según corresponda. Puede obtener más información en www.pepperl-fuchs.com .

Montaje

Vista frontal



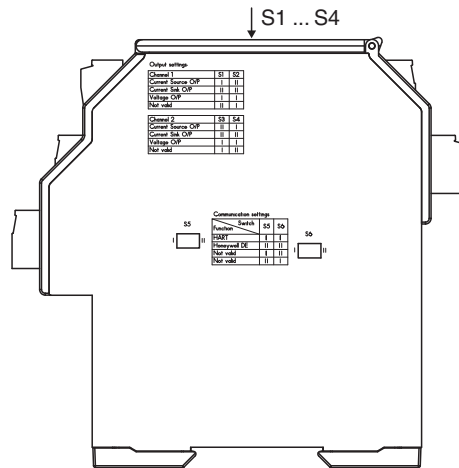
Componentes del sistema adecuados

	KFD2-EB2	Módulo de alimentación
	UPR-03	Carril de alimentación universal con tapas para extremos y cubierta, 3 conductores, longitud: 2 m
	UPR-03-M	Carril de alimentación universal con tapas para extremos y cubierta, 3 conductores, longitud: 1,6 m
	UPR-03-S	Carril de alimentación universal con tapas para extremos y cubierta, 3 conductores, longitud: 0,8 m
	K-DUCT-BU	Carril de perfil, regleta de conexión de lado de campo azul
	K-DUCT-BU-UPR-03	Carril con perfil y separador UPR-03-*, 3 conductores, regleta de conexión de lado de campo azul

Accesorios

	KC-STP-5GN	Bloque de terminales para módulos KC, terminal roscado de 2 pines, con conectores hembra de prueba, verde
	KC-STP-5BU	Bloque de terminales para módulos KC, terminal roscado de 2 pines, con conectores hembra de prueba, azul
	KF-CP	Pines de codificación rojos, paquete: 20 x 6

Configuración



Ajustes de los interruptores de salida

Canal 1	S1	S2
Salida de fuente de corriente	I	II
Salida de disipador de corriente	II	II
Salida de tensión	I	I
No válida	II	I

Canal 2	S3	S4
Salida de fuente de corriente	II	I
Salida de disipador de corriente	II	II
Salida de tensión	I	I
No válida	I	II

Ajustes de los interruptores de comunicaciones

Función	S5	S6
Transparencia HART	I	I
Transparencia Honeywell DE	II	II
No válida	I	II
No válida	II	I

Configuración de fábrica: salida de fuente de corriente, para ambos canales, transparencia HART.

Fecha de publicación: 2023-06-12 Fecha de edición: 2023-06-13 : 272956_spa.pdf