



Klemmenmodul HiD2900TOP

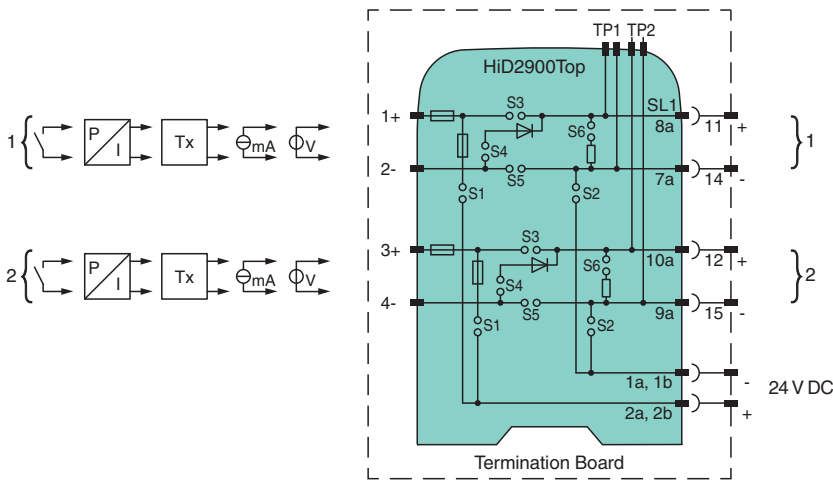
- 2-kanalig
- 24 V DC-Versorgung (busgespeist)
- Feldstromkreis durch Sicherung geschützt



Funktion

Das Gerät unterstützt die Durchleitung nicht eigensicherer Signale von und zur Steuerung. Dabei nutzt das Gerät den Klemmenblock an der Frontseite.
 Jeder Kanal kann über DIP-Schalter für die Durchleitung des Eingangssignals oder des Ausgangssignals konfiguriert werden. Gleichzeitig kann das Feldgerät über die Stromversorgung des Termination Boards gespeist werden.
 Das Gerät besitzt einen internen Widerstand. Verwenden Sie diesen Widerstand, wenn Sie ein 0 mA ... 20 mA-Signal in ein 0 V ... 5 V-Signal umwandeln wollen. Diese Funktion wählen Sie über DIP-Schalter.
 Das Gerät wird auf HiD-Termination Boards montiert.

Anschluss



Technische Daten

Allgemeine Daten	
Signaltyp	Universal
Versorgung	
Anschluss	SL1: 1a(-), 1b(-); 2a(+), 2b(+)
Bemessungsspannung	U_r 20,4 ... 30 V über Termination Board
Verlustleistung	0,2 W
Strom	≤ 75 mA (pro Kanal)
Steuerstromkreis	
Anschluss	SL1: 8a(+), 7a(-); 10a(+), 9a(-)
Signal	0 ... 20 mA 0 ... 5 V

Veröffentlichungsdatum: 2023-06-05 Ausgabedatum: 2023-06-05 Dateiname: 273161_ger.pdf

Beachten Sie „Allgemeine Hinweise zu Pepperl+Fuchs-Produktinformationen“.

Pepperl+Fuchs-Gruppe
www.pepperl-fuchs.com

USA: +1 330 486 0002
pa-info@us.pepperl-fuchs.com

Deutschland: +49 621 776 2222
pa-info@de.pepperl-fuchs.com

Singapur: +65 6779 9091
pa-info@sg.pepperl-fuchs.com

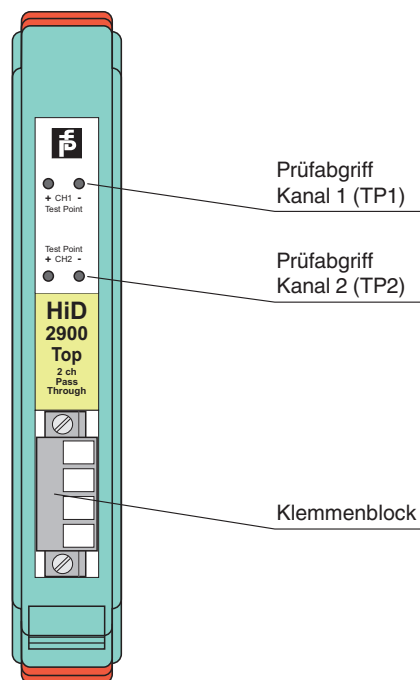
PEPPERL+FUCHS

Technische Daten

Innenwiderstand	R _i	250 Ω über DIP-Schalter und Verdrahtungsprogrammierung
Feldstromkreis		
Anschluss		Klemmen 1, 2, 3, 4
Signal		0 ... 20 mA
Richtlinienkonformität		
Elektromagnetische Verträglichkeit		
Richtlinie 2014/30/EU		EN 61326-1:2013 (Industriebereiche)
Konformität		
Elektromagnetische Verträglichkeit		
Schutzart		Weitere Informationen finden Sie in der Systembeschreibung.
		IEC 60529:2001
Umgebungsbedingungen		
Umgebungstemperatur		0 ... 60 °C (32 ... 140 °F)
Relative Luftfeuchtigkeit		5 ... 90 %, nicht kondensierend bis zu 35 °C (95 °F)
Mechanische Daten		
Schutzart		IP20
Masse		ca. 140 g
Abmessungen		18 x 114 x 135 mm (B x H x T)
Befestigung		auf Termination Board
Allgemeine Informationen		
Ergänzende Informationen		Beachten Sie, soweit zutreffend, die Zertifikate, Konformitätserklärungen, Betriebsanleitungen und Handbücher. Diese Informationen finden Sie unter www.pepperl-fuchs.com .

Aufbau

Frontansicht



Konfiguration



Konfigurieren Sie das Gerät wie folgt:

- Schieben Sie die roten Quick-Lok-Riegel an jeder Seite des Gerätes in die obere Position.
- Entfernen Sie das Gerät vom Termination Board.
- Stellen Sie die Schalter entsprechend der Abbildung im Abschnitt **Konfiguration** ein.

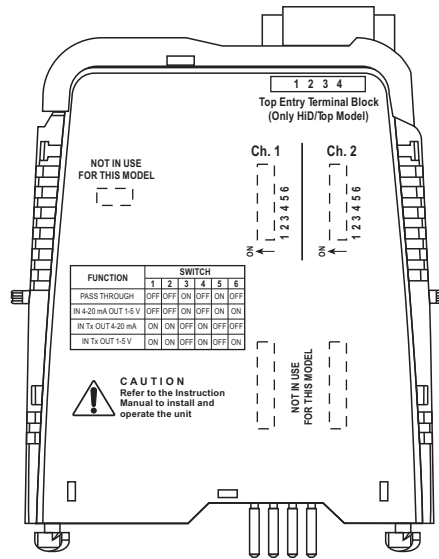
Hinweis

Die Pins für dieses Gerät wurden gekürzt, um es entsprechend seiner Sicherheitsparameter zu polarisieren. Verändern Sie nicht diese Einstellung. Weitere Informationen finden Sie in der Systembeschreibung.

Zubehör

	H-CJC-SP-8	Widerstandsthermometer für Klemmstellenkompensation für H-System-Termination-Boards
	H-CJC-SC-8	Widerstandsthermometer für Klemmstellenkompensation für H-System-Termination-Boards

Konfiguration



Schalterstellung

Funktion Kanal 1/Kanal 2	Schalter					
	S1	S2	S3	S4	S5	S6
Durchleitung	OFF	OFF	ON	OFF	ON	OFF
Eingang 4 mA ... 20 mA, Ausgang 1 V ... 5 V	OFF	OFF	ON	OFF	ON	ON
Stromversorgung, Ausgang 4 mA ... 20 mA	ON	ON	OFF	ON	OFF	OFF
Stromversorgung, Ausgang 1 V ... 5 V	ON	ON	OFF	ON	OFF	ON

Werkseinstellung: Durchleitung

Veröffentlichungsdatum: 2023-06-05 Ausgabedatum: 2023-06-05 Dateiname: 273161_ger.pdf