



Moduł zacisku HiD2900TOP

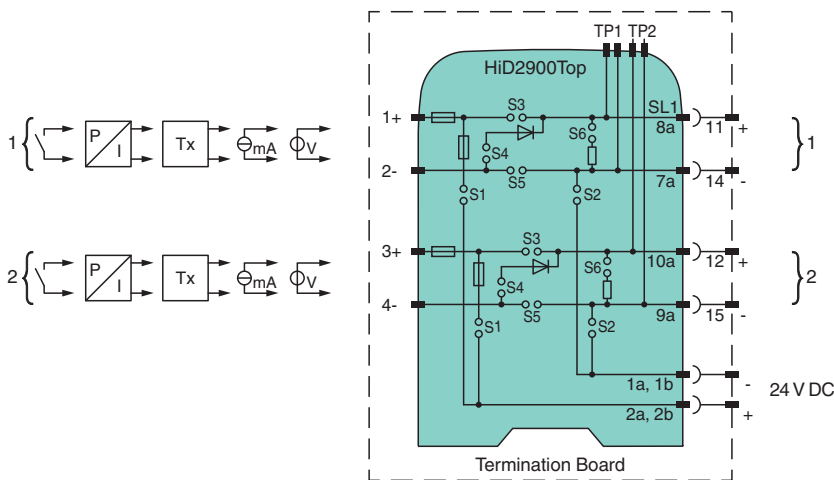
- 2-kanal.
- Zasilanie 24 V DC (z magistrali)
- Obwód polowy chroniony przez bezpiecznik



Funkcja

Urządzenie obsługuje przekazywanie nieiskrobezpiecznych sygnałów ze sterowania i do niego. Urządzenie wykorzystuje blok zacisków z przodu. Każdy kanał można skonfigurować do przekazywania sygnału wejściowego lub wyjściowego za pomocą mikroprzełączników. W tym samym czasie urządzenie polowe może być zasilane za pośrednictwem zasilacza płyty bazowej. Urządzenie jest wyposażone w wewnętrzny rezystor. Należy użyć tej oporności do przekonwertowania sygnału 0 mA ... 20 mA na sygnał 0 V ... 5 V. Funkcję tę można wybrać za pomocą mikroprzełączników. Urządzenie jest montowane na płycie bazowej HiD.

Połączenie



Dane techniczne

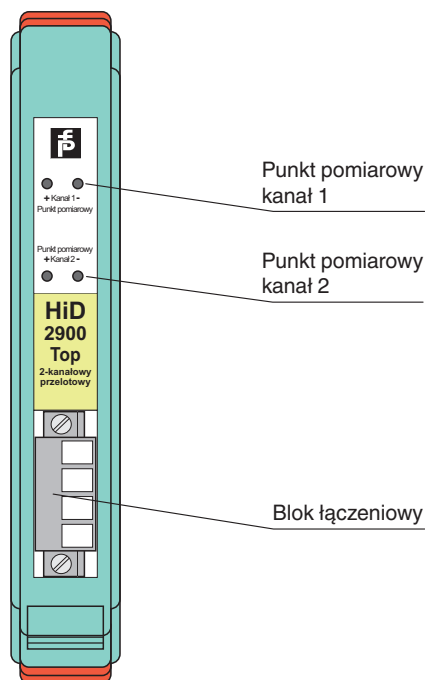
Dane ogólne	
typ sygnału	Universal
Zasilanie	
Przyłącze	SL1: 1a(-), 1b(-); 2a(+), 2b(+)
Napięcie znamionowe	U_r 20,4 ... 30 V przez płytę bazową
Strata mocy	0,2 W
Prąd	≤ 75 mA (na kanał)
Obwód sterujący	
Przyłącze	SL1: 8a(+), 7a(-); 10a(+), 9a(-)
Sygnał	0 ... 20 mA 0 ... 5 V

Dane techniczne

oporność wewnętrzna	R _i	250 Ω mikroprzełączniki
Obwód połowy		
Przyłącze		zaciski 1, 2, 3, 4
Sygnał		0 ... 20 mA
Zgodność z dyrektywami		
Kompatybilność elektromagnetyczna		
Dyrektywa 2014/30/UE		EN 61326-1:2013 (lokalizacja ośrodków przemysłowych)
Zgodność		
Kompatybilność elektromagnetyczna		
Dodatkowe informacje są dostępne w opisie systemu.		
Stopień ochrony		
IEC 60529:2001		
Warunki otoczenia		
Temperatura otoczenia		
0 ... 60 °C (32 ... 140 °F)		
Wilgotność względna		
5– 90%, bez kondensacji do 35°C (95°F)		
Specyfikacja mechaniczna		
Stopień ochrony		
IP 20		
Masa		
ok. 140 g		
Wymiary		
18 × 114 × 135 mm (0,7 x 4,5 x 5,3 cala) (szer. x wys. x gł.)		
Montaż		
na płycie bazowej		
Informacje ogólne		
Informacja uzupełniająca		Należy przestrzegać certyfikatów, deklaracji zgodności, instrukcji obsługi i podręczników, gdzie ma to zastosowanie. W celu uzyskania informacji prosimy wejść na stronę www.pepperl-fuchs.com .

Zespół

Widok z przodu



Konfiguracja



Skonfiguruj urządzenie w następujący sposób:

- Naciśnij zatrzaski Quick Lok po obu stronach urządzenia, na górze.
- Zdejmij urządzenie z płyty bazowej.
- Ustaw przełączniki zgodnie z rysunkiem w sekcji **Konfiguracja**.

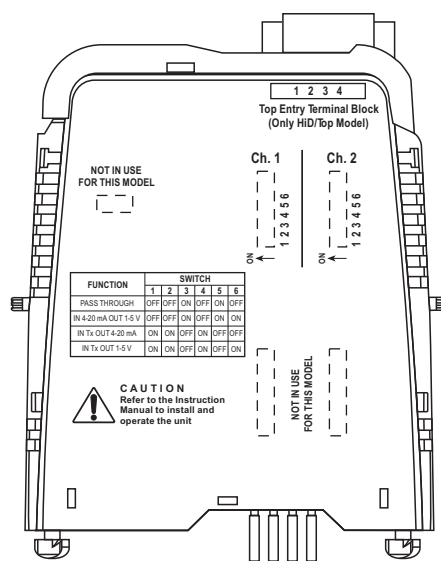
Uwaga

Długość styków urządzenia zapewnia jego polaryzację zgodnie z parametrami bezpieczeństwa. Nie zmieniaj ustawienia. Dodatkowe informacje są dostępne w opisie systemu.

Akcesoria

	H-CJC-SP-8	Rezystancyjny czujnik temperatury z kompensacją spiny odniesienia do płyt bazowych systemu H
	H-CJC-SC-8	Rezystancyjny czujnik temperatury z kompensacją spiny odniesienia do płyt bazowych systemu H

Konfiguracja



Pozycja przelacznika

Funkcja kanał 1 / kanał 2	Przełącznik					
	S1	S2	S3	S4	S5	S6
Przejście	WYŁ.	WYŁ.	WŁ.	WYŁ.	WŁ.	WYŁ.
Wejście 4 mA ... 20 mA, wyjście 1 V ... 5 V	WYŁ.	WYŁ.	WŁ.	WYŁ.	WŁ.	WŁ.
Zasilacz sieciowy, wyjście 4 mA ... 20 mA	WŁ.	WŁ.	WYŁ.	WŁ.	WYŁ.	WYŁ.
Zasilacz sieciowy, wyjście 1 V ... 5 V	WŁ.	WŁ.	WYŁ.	WŁ.	WYŁ.	WŁ.

Ustawienie fabryczne: przejście