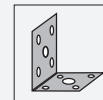
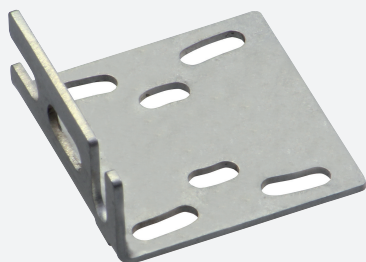


support de montage

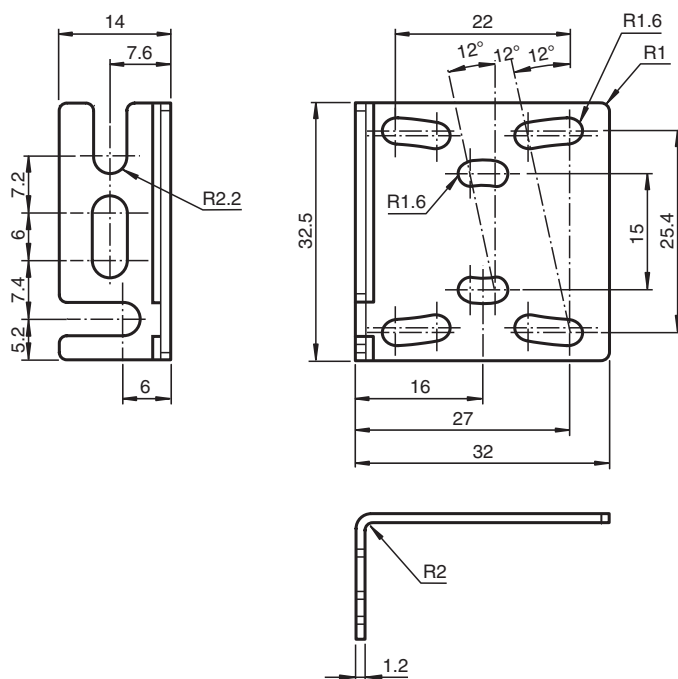
OMH-R10X-04



- équerre de fixation
- Montage simple et rapide

Angle de fixation

Dimensions



Données techniques

Caractéristiques mécaniques

Matériau	acier inox
Masse	env. 11 g

Convient pour séries

Série	R100 R101
-------	--------------

Date de publication: 2020-04-03 Date d'édition: 2020-06-30 : 273883_fra.pdf

Reportez-vous aux « Remarques générales sur les informations produit de Pepperl+Fuchs ».

Groupe Pepperl+Fuchs
www.pepperl-fuchs.com

États-Unis : +1 330 486 0001
fa-info@us.pepperl-fuchs.com

Allemagne : +49 621 776 1111
fa-info@de.pepperl-fuchs.com

Singapour : +65 6779 9091
fa-info@sg.pepperl-fuchs.com

pf PEPPERL+FUCHS