



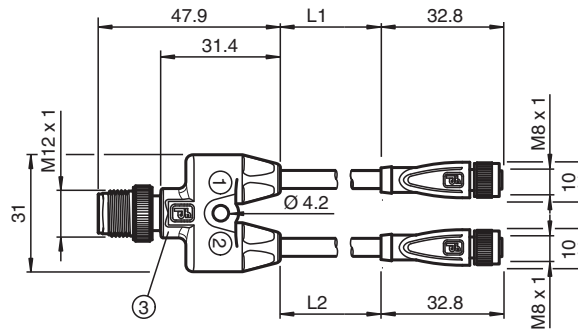
Cable de conexión Y V3-GM-BK0,3M-PUR-U-T-V1-G

- Conducción conjunta sencilla de 2 señales en un conector M12
- Apto para cadenas de arrastre y resistente a la abrasión
- Compatible con robots / Adecuado para torsión
- Sin sustancias que impidan la humectación de la pintura
- Resistente a hidrólisis y microbios
- Resistentes a los rayos UV
- Homologación cURus
- sin halógeno
- Tuerca moleteada adecuada para maquina de herramientas
- Inmunidad contra vibraciones mediante reticulado mecánico

Cable de conexión en Y con conector macho M12 recto con codificación A y 4 pines a 2 conectores hembra M8 rectos con codificación A de 3 pines, 2 cables PUR negros, homologación UL, aptos para cadena de arrastre, resistentes a la torsión



Dimensiones



Datos técnicos

Datos generales

Conector 1	
Conexión	Conector hembra
Tipo	M8
Estilo	recto
Bloqueo	conexión de tornillo
Nº de polos	3
Codificación	Código A
Conector 2	
Conexión	Conector hembra
Tipo	M8
Estilo	recto
Bloqueo	conexión de tornillo
Nº de polos	3

Datos técnicos

Codificación		Código A
Conector 3		
Conexión		conectores, recto
Tipo		M12
Estilo		recto
Bloqueo		conexión de tornillo
Nº de polos		4
Codificación		Código A
Número UL File		E231213
Datos eléctricos		
Tensión de trabajo	U_B	máx. 48 V CA / 60 V CC
Corriente de trabajo	I_B	máx. 3 A
Conformidad		
Grado de protección		EN 60529
Conector		conector enchufable M8x1 : IEC 61076-2-104
Combustibilidad		UL 1581; DIN EN 60332-2-2
Sin halógenos		IEC 60754-1
Autorizaciones y Certificados		
Autorización UL		ESTILO AWM 20549 AWM I/II A/B 80°C 300V FT2 (cable)
Tensión de funcionamiento máxima aceptable		max. 30 V CA/CC
Condiciones ambientales		
Temperatura ambiente		
Clavija		-40 ... 90 °C (-40 ... 194 °F)
Cable fijo		-40 ... 80 °C (-40 ... 176 °F)
Cable flexible		-20 ... 80 °C (-4 ... 176 °F)
Grado de ensuciamiento		3
Datos mecánicos		
Clavija		
Par de apriete		0,4 Nm
Protección contra aflojamiento		existente
Instalación de la herramienta		moleteado recto
Ciclos de contacto		min. 100
Grado de protección		IP67
Cable		conforme a la norma IEC/EN 60228 (DIN VDE 0295), clase 6
Diámetro del revestimiento		4,3 mm
Radio de flexión		> 10 diámetro de cable, móvil > 5 x diámetro de cable, tendido fijo
Fuerza de pelado de la funda		max. 80 N / 300 mm
Color de cubierta		negro (similar a RAL 9005)
Número de núcleos		3
Sección transversal		0,34 mm ²
Color de núcleos		Núcleo 1: marrón Núcleo 2: azul Núcleo 3: negro
Construcción del núcleo		42 x 0,1 mm Ø
Longitud	L	0,3 m
Código de cable		Li F 9Y 11Y 3 x 0,34
Idoneidad de las cadenas de arrastre		
Ciclos de cadenas de arrastre		min. 5000000
Velocidad de movimiento		max. 3,3 m/s
Distancia transversal		máx. 5 m
Aceleración		max. 5 m/s ²
Ciclos de torsión		min. 1000000

Fecha de publicación: 2024-02-21 Fecha de edición: 2024-02-21 : 274802_spa.pdf

Datos técnicos

Esfuerzo de torsión	± 180 °/m
Material	
Sin PWIS	si
Sin halógenos	si
Clavija	
Conexión de tornillo	Fundición de cinc, niquelado
Pinza	TPU, negro
Superficie de contacto	Au
Combustibilidad	V-2
Cable	
Revestimiento	PUR sobre base de poliether
Aislamiento del hilo	PP
Resistencia a los rayos UV	si
Resistencia química	bueno
Resistencia al aceite	si
Resistencia del lubricante de refrigeración	si
Resistencia microbiana	si
Resistencia a la hidrólisis	si
Combustibilidad	FT2

Asignación de conexión

