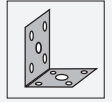


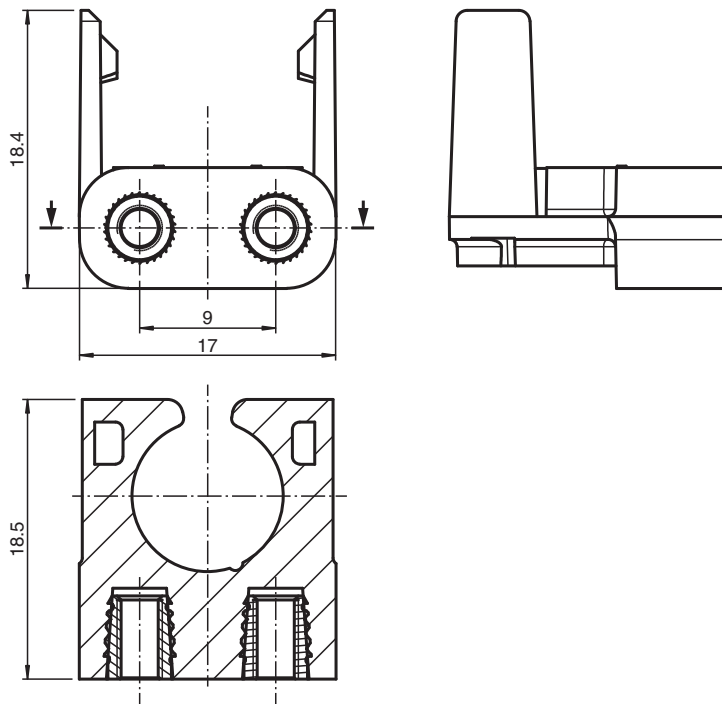
support de montage OMH-R101-Front



- Fourche pour capteurs
- Montage simple et rapide

Fourche pour capteurs

Dimensions



Données techniques

Caractéristiques mécaniques

Matériau	Plastique
Masse	env. 2 g
Convient pour séries	
Série	R101