

Cable Interface UC-PROG-IR-USB



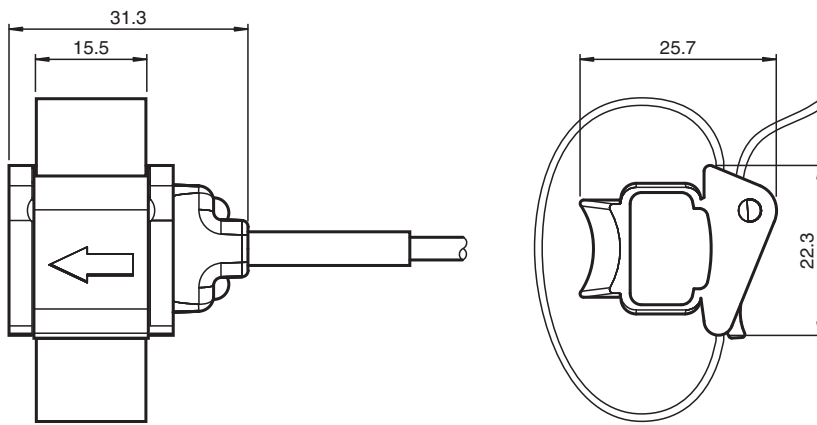
Cable de interfaz para la parametrización de sensores con interfaz IrDA



Función

El cable de interfaz UC-PROG-IR-USB es adecuado para la parametrización de sensores ultrasónicos con interfaz de infrarrojos (IrDA). En función del sensor utilizado, actúa como interfaz de usuario o bien la herramienta de configuración PACTware con un DTM adecuado para el sensor, o bien el programa de servicio ULTRA-PROG-IR. El cable establece una conexión entre la interfaz USB de un PC y la interfaz de infrarrojos del sensor.

Dimensiones



Datos técnicos

Elementos de indicación y manejo

LED verde	USB comunicación activa
LED amarillo	Infrarrojos comunicación activa

Datos eléctricos

Corriente de trabajo	I_B	< 100 mA
----------------------	-------	----------

Interface 1

Tipo de Interfaz	Infrarrojos (al sensor)
Modo	conexión paso a paso

Interface 2

Tipo de Interfaz	USB 2.0 o superior (Al PC)
------------------	----------------------------

Conformidad con Normas y Directivas

Conformidad con la normativa

Fecha de publicación: 2023-02-13 Fecha de edición: 2023-02-13 : 274846_spa.pdf

Consulte "Notas generales sobre la información de los productos de Pepperl+Fuchs".

Pepperl+Fuchs Group
www.pepperl-fuchs.com

EE. UU.: +1 330 486 0001
fa-info@us.pepperl-fuchs.com

Alemania: +49 621 776 1111
fa-info@de.pepperl-fuchs.com


Singapur: +65 6779 9091
fa-info@sg.pepperl-fuchs.com

PEPPERL+FUCHS

Datos técnicos

Estándares	EN IEC 60947-5-2:2020 IEC 60947-5-2:2019
Condiciones ambientales	
Temperatura ambiente	-25 ... 70 °C (-13 ... 158 °F)
Temperatura de almacenaje	-40 ... 85 °C (-40 ... 185 °F)
Resistencia a choques	30 g , 11 ms Duración
Resistencia a las vibraciones	10 ... 55 Hz , Amplitud ± 1 mm
Datos mecánicos	
Tipo de conexión	Conector de cables con Cable PUR , 3 m Conector USB tipo A (estándar)
Grado de protección	IP65
Material	Policarbonato (PC), negro
Información general	
Volumen de suministro	Cable Interface

Accesorios

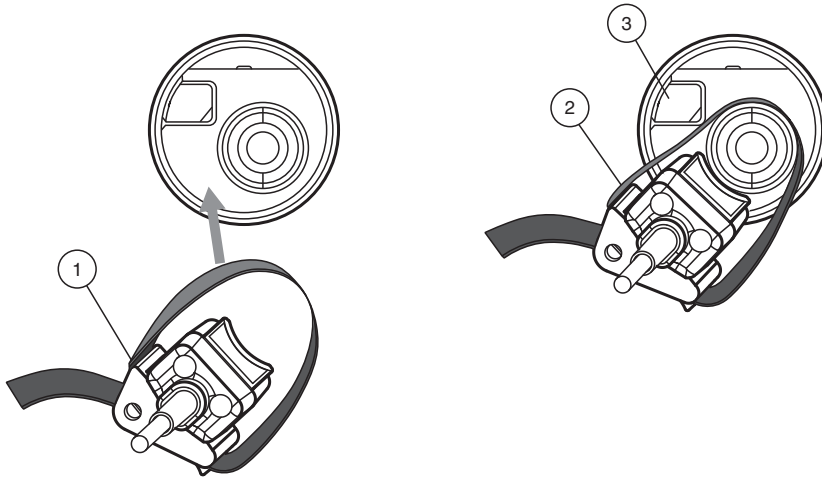
	ULTRA-PROG-IR	Software de configuración para sensores ultrasónicos
---	----------------------	--

Información adicional

Fijación al sensor

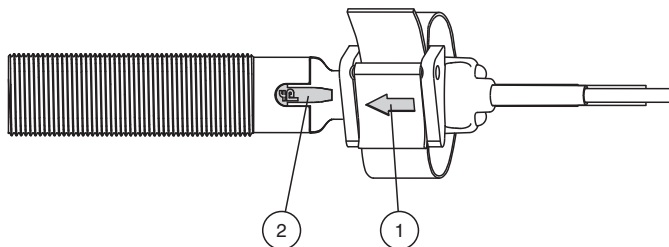
El cable de interfaz UC-PROG-IR-USB se puede utilizar para la parametrización de los sensores ultrasónicos de las series UC*-30GM70 y UC*18GS con interfaz de infrarrojos (IrDA). En función de la serie del sensor, se necesitará una alineación determinada del sensor con el cable de interfaz para que las interfaces de infrarrojos puedan establecer un enlace.

Para la serie UC -30GM70*



1. Conecte el cable de interfaz (1) a la parte trasera del sensor con la flecha de marcado del cable de interfaz en la dirección del sensor.
2. Alinee el cable de interfaz (1) con el sensor de manera que
 - la correa de sujeción del cable de interfaz (2) pase por debajo del tope del sensor (3).
 - los LED del cable de interfaz estén lo más cerca posible del tope del sensor (3).

Para la serie UC -18GS*



1. Conecte el cable de interfaz (1) a la parte trasera del sensor de manera que la marca de flecha (1) apunte a la marca de la interfaz de infrarrojos (2) del sensor.