



Boîtier de raccordement de sécurité AS-Interface

VBA-2E2A-KE4-ENC/SSI-S

- SSI, Sin/Cos, interface TTL
- Contrôle de la vitesse de sécurité en fonction de la position
- Détection de la position de sécurité
- Logique de sécurité intégrée
- Carte de mémoire pour les données de configuration
- Jusqu'à SIL3 (EN 62061) et PLe (EN13849-1)

Module d'armoire électrique de commande KE4 pour codeurs rotatifs 2 entrées sécurisées et 2 sorties sécurisées

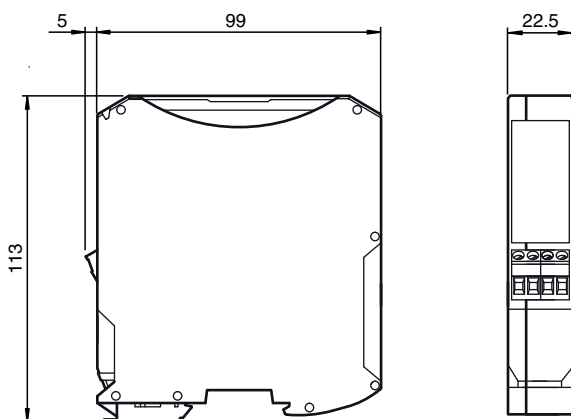


Fonction

Le module de sécurité AS-Interface VBA-2E-KE4-ENC/SSI-S est un module de raccordement d'armoire électrique sécurisé doté de deux entrées sécurisées et de deux sorties électroniques sécurisées. Les entrées permettent de raccorder des appareils tels que des codeurs incrémentaux ou des codeurs absolus utilisant une interface SSI, sin/cos ou TTL. Les fonctions principales du module de sécurité sont les suivantes : contrôle de position, contrôle de la plage de vitesse et de la rampe de décélération, arrêt sécurisé des moteurs et intégration d'une logique de sécurité aux applications contenant un maximum de deux axes (STO, SS1, SS2, SLS, SLP, SDI, SCA, etc.).

Avec une largeur réduite de 22,5 mm, le boîtier ne prend que très peu de place dans l'armoire électrique. Un dispositif d'encliquetage permet de monter le module sur la bande de montage de 35 mm, conformément à la norme EN 50022. Une prise d'adressage est intégrée au module. AS-Interface et l'alimentation externe (tension auxiliaire AUX) sont connectés via un bornier à deux voies. Cette configuration permet de séparer facilement l'alimentation pour la mise en service ou la maintenance. La tension auxiliaire AUX permet d'alimenter les sorties. Les codeurs rotatifs sont alimentés indépendamment du module de sécurité. Les LED jaunes indiquent l'état actuel des entrées. Les LED rouges indiquent les problèmes de communication. Une LED verte indique la tension de fonctionnement et l'adresse 0. Une carte à puce stocke les données de configuration et facilite le remplacement du module en cas de panne.

Dimensions



Données techniques

Caractéristiques générales

Type de nœud	Nœud A/B
Spécification AS-Interface	V3.0
Spécification de la passerelle	≥ V3.0
numéro de fichier UL	E223772

Valeurs caractéristiques pour la sécurité fonctionnelle

Date de publication: 2021-09-27 Date d'édition: 2021-09-27 : 275033_fra.pdf

Reportez-vous aux « Remarques générales sur les informations produit de Pepperl+Fuchs ».

Groupe Pepperl+Fuchs
www.pepperl-fuchs.com

États-Unis : +1 330 486 0001
fa-info@us.pepperl-fuchs.com

Allemagne : +49 621 776 1111
fa-info@de.pepperl-fuchs.com

Singapour : +65 6779 9091
fa-info@sg.pepperl-fuchs.com

PF PEPPERL+FUCHS

Données techniques

Niveau d'intégrité de sécurité (SIL)		SIL 3
Niveaux de performance (PL)		PL e
Durée de mission (T _M)		20 a
PFH _d		5,08 E-9
Éléments de visualisation/réglage		
LED F1, F2		mouvement rotatif/arrêt
LED FAULT		affichage des erreurs ; LED rouge rouge : erreur de communication
LED ST1, LED ST2		État des codeurs rotatifs, 2 LED jaunes
LED AS-i		Tension AS-Interface; LED verte
LED AUX		tension auxiliaire ext. U _{AUX} ; LED verte
LED CONF		LED bicolores, jaune/rouge, mode de configuration
LED O1, O2		État des sorties
Caractéristiques électriques		
tension auxiliaire (entrée)	U _{EXT}	18 ... 30 V _{c.c.}
tension d'isolement	U _i	500 V AS-Interface/U _{AUX} :
Tension assignée d'emploi	U _e	18,0 ... 31,6 V en provenance d'AS-Interface
Courant assigné d'emploi	I _e	≤ 150 mA de AS-Interface ; ≤ 1400 mA AUX éteint
Interface 1		
Type d'interface		Fente pour carte à puce
Entrée		
nombre/type		2 entrées pour codeurs rotatifs incrémentaux/absolus / 2x RJ45
Tension		max. 30 V CC , externe
temporisation du signal		Selon la fréquence, voir le problème décrit dans la section « temps de réponse du système » du manuel d'instructions
fréquence du signal		Gamme de paramétrage 1 Hz ... 250 kHz
Sortie		
nombre/type		2 sorties électroniques sécurisées
Alimentation		provenant de la tension auxiliaire externe U _{AUX}
Tension		24 V
intensité de courant maximal admissible		charge de contact max. : 700 mA DC-13 à 24 V
Conformité aux directives		
Compatibilité électromagnétique		
Directive CEM selon 2014/30/EU		EN 62026-2:2013
Conformité aux normes		
Degré de protection		EN 60529:2000
sécurité électrique		EN 62061:2005 (jusqu'à SIL3) EN ISO 13849-1:2008 jusqu'à PL e
Entrée		EN 61131-2:2007
AS-Interface		EN 62026-2:2013
Indications pour la programmation		
profil		Esclaves à entrées sécurisées : S-7.B.E. , ID1=F Esclaves de diagnostic : S-7.A.5., ID1=7 (réglage d'usine)
Code IO		7
Code ID		B
Code ID1		E
Conditions environnementales		
Température ambiante		0 ... 55 °C (32 ... 131 °F)
Température de stockage		-25 ... 85 °C (-13 ... 185 °F)
Caractéristiques mécaniques		
Degré de protection		IP20
Raccordement		bornes amovibles capacité de raccord de calcul : rigide/flexible (avec et sans manchon de bout) : 0,25 mm ² ... 2,5 mm ² avec un raccord à plusieurs fils de 2 conducteurs de même section : flexible avec manchon de bout Twin : 0,5 mm ² ... 1,5 mm ²

Date de publication: 2021-09-27 Date d'édition: 2021-09-27 : 275033_fra.pdf

Reportez-vous aux « Remarques générales sur les informations produit de Pepperl+Fuchs ».

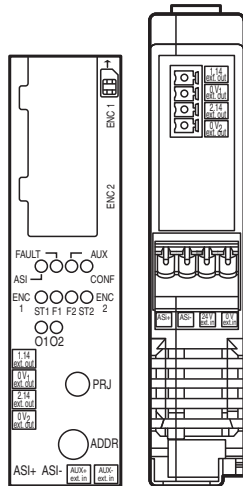
Groupe Pepperl+Fuchs
www.pepperl-fuchs.comÉtats-Unis : +1 330 486 0001
fa-info@us.pepperl-fuchs.comAllemagne : +49 621 776 1111
fa-info@de.pepperl-fuchs.comSingapour : +65 6779 9091
fa-info@sg.pepperl-fuchs.com

PEPPERL+FUCHS

Données techniques

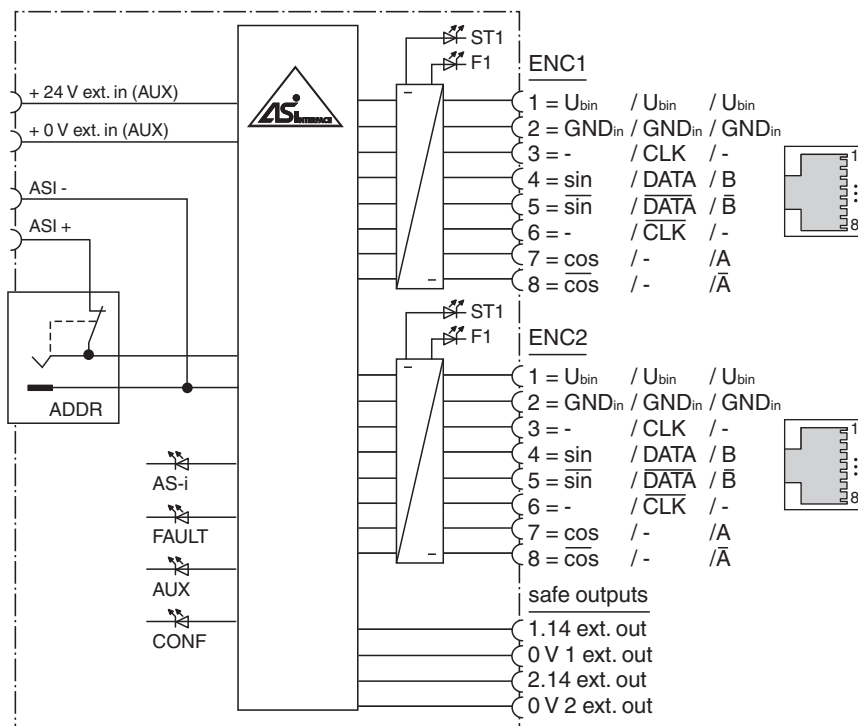
Matériel	
Boîtier	PA 66-FR
Fixation	Rail DIN

Assemblage



- ENC 1 = codeur rotatif 1
- ENC 2 = codeur rotatif 2
- Chip Card = carte à puce
- PRJ = bouton de projection
- ADDR = prise d'adressage
- 1.14 ext. out, 0 V 1 ext. out = sortie électronique sécurisée 1
- 1.14 ext. out, 0 V 2 ext. out = sortie électronique sécurisée 2
- ASI+, ASI- = connexion ASI
- 24 V ext. in, 0 V ext. in = tension auxiliaire AUX

Connexion






Éléments du système adaptés

	RVS58S-*****Z
--	---------------

Date de publication: 2021-09-27 Date d'édition: 2021-09-27 : 275033_fra.pdf

Reportez-vous aux « Remarques générales sur les informations produit de Pepperl+Fuchs ».

Accessoires

	VAZ-PK-1,5M-V1-G	Câble d'adaptateur du module vers la console de programmation portable
	VAZ-SW-SUITE	Logiciel combiné pour la configuration, le diagnostic et la programmation des maîtres et des moniteurs de sécurité (type KE4, K20, K30, K31)
	VAZ-2T-KE4-ENC-2V45	Module d'armoire électrique de commutateur KE4 pour codeur rotatif Adaptateur 2 pour codeur rotatif du contrôleur de vitesse de rotation et du panneau de contrôle