



Feldbus-Power-Hub, Compact Power-Supply-Modul



HCD2-FBPS-1.23.500

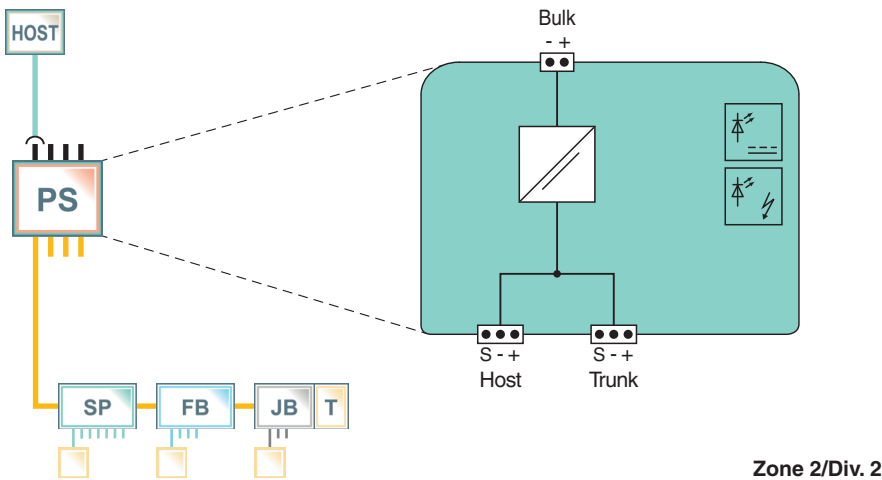
- Ausgang: 21 ... 23 V/500 mA
- Spannungsbegrenzung für Entity ic und Ex nL
- Mit galvanischer Trennung
- Montage in Zone 2/Class I, Div. 2
- Für FOUNDATION Fieldbus H1 und PROFIBUS PA
- Höchste Effizienz, geringste Verlustleistung für höchste Packungsdichte
- Austausch während des Betriebs bei redundanter Konfiguration möglich (hot swap)
- Werkzeugloser Modulwechsel während des Betriebs



Funktion

Dieses Stromversorgungsmodul ist eine Systemkomponente des FieldConnex® Power Hubs und wird auf das Motherboard gesteckt. Es passt Strom und Spannung für die Versorgung von Feldbussegmenten und Feldgeräten an. Die Kombination aus dieser Stromversorgung, ausgewählten Motherboards und R2 Segment Protectoren ermöglicht Ausgänge zertifiziert für den Ex-Schutz nach Entity Ex ic und Ex nL. Die Zuverlässigkeit der Kommunikation wird durch galvanische Trennung zwischen Segment und Hilfsspannungsversorgung gesteigert. Zwei LED informieren über Betrieb und Status. Redundanz mit nahtloser Versorgung erfolgt durch zwei Module parallel pro Segment.

Anschluss



Technische Daten

Allgemeine Daten			
Ausführung / Montage	motherboard-basiert		
Versorgung			
Bemessungsspannung	U_r	19,2 ... 35 V DC	
Verlustleistung		typ. 1,2 W	
Feldbusanschaltung			
Bemessungsspannung	U_N	21 ... 23 V	
Bemessungsstrom	I_N	500 ... 10 mA	
Kurzschlussstrom		550 mA	

Veröffentlichungsdatum: 2022-07-04 Ausgabedatum: 2022-07-04 Dateiname: 275283_ger.pdf

Beachten Sie „Allgemeine Hinweise zu Pepperl+Fuchs-Produktinformationen“.

Pepperl+Fuchs-Gruppe
www.pepperl-fuchs.com

USA: +1 330 486 0002
pa-info@us.pepperl-fuchs.com

Deutschland: +49 621 776 2222
pa-info@de.pepperl-fuchs.com

Singapur: +65 6779 9091
pa-info@sg.pepperl-fuchs.com

PEPPERL+FUCHS

Technische Daten

Abschlusswiderstand	motherboard-spezifisch	
Anzeigen/Bedienelemente		
LED ERR	rot blinkend: Kurzschluss oder Unterspannung am Ausgang	
LED PWR	grün, wenn $U_{out} > 21\text{ V}$	
Galvanische Trennung		
Feldbus-Segment/Versorgung	Funktionsisolierung nach IEC 62103, Bemessungsisolationsspannung 250 V AC	
Richtlinienkonformität		
Elektromagnetische Verträglichkeit		
Richtlinie 2014/30/EU	EN 61326-1:2013	
Normenkonformität		
Elektromagnetische Verträglichkeit	NE 21:2011	
Schutzart	IEC 60529	
Feldbusstandard	IEC 61158-2	
Schockfestigkeit	EN 60068-2-27	
Schwingungsfestigkeit	EN 60068-2-6	
Umgebungsbedingungen		
Umgebungstemperatur	-40 ... 70 °C (-40 ... 158 °F)	
Lagertemperatur	-40 ... 85 °C (-40 ... 185 °F)	
Relative Luftfeuchtigkeit	< 95 % nicht kondensierend	
Schockfestigkeit	15 g 11 ms	
Schwingungsfestigkeit	1 g , 10 ... 150 Hz	
Verschmutzungsgrad	max. 2, gemäß IEC 60664	
Korrosionsbeständigkeit	nach ISA-S71.04-1985, Schweregrad G3	
Mechanische Daten		
Anschlussart	motherboard-spezifisch	
Aderquerschnitt	motherboard-spezifisch	
Gehäusematerial	Polycarbonat	
Gehäusebreite	12,5 mm	
Gehäusehöhe	106 mm	
Gehäusetiefe	128 mm	
Schutzart	IP20	
Masse	ca. 150 g	
Befestigung	Motherboard-Montage	
Daten für den Einsatz in Verbindung mit explosionsgefährdeten Bereichen		
Ausgänge		
Spannung	U_o	24 V
Zertifikat	TÜV 10 ATEX 555761X	
Kennzeichnung	Ⓔ II 3G Ex nA IIC T4 Gc	
Richtlinienkonformität		
Richtlinie 2014/34/EU	EN 60079-0:2012 , EN 60079-11:2012 , EN 60079-15:2010	
Internationale Zulassungen		
FM-Zulassung		
FM-Zertifikat	FM 19 US 0015 X und FM 19 CA 0011 X	
FM-Kennzeichnung	AEx/Ex ec IIC T4	
IECEx-Zulassung		
IECEx-Zertifikat	IECEx TUN 13.0037X	
IECEx-Kennzeichnung	Ex ec IIC T4 Gc	
Zertifikate und Zulassungen		
Schiffsbau-Zulassung	DNV A-14038	
Allgemeine Informationen		
Ergänzende Informationen	Beachten Sie, soweit zutreffend, die Zertifikate, Konformitätserklärungen, Betriebsanleitungen und Handbücher. Diese Informationen finden Sie unter www.pepperl-fuchs.com .	

Veröffentlichungsdatum: 2022-07-04 Ausgabedatum: 2022-07-04 Dateiname: 275283_ger.pdf

Beachten Sie „Allgemeine Hinweise zu Pepperl+Fuchs-Produktinformationen“.

 Pepperl+Fuchs-Gruppe
www.pepperl-fuchs.com

 USA: +1 330 486 0002
pa-info@us.pepperl-fuchs.com

 Deutschland: +49 621 776 2222
pa-info@de.pepperl-fuchs.com

 Singapur: +65 6779 9091
pa-info@sg.pepperl-fuchs.com
 **PEPPERL+FUCHS**

Aufbau



Passende Systemkomponenten

	MBHC-FB-8R.IOM	Feldbus-Power-Hub, Compact Motherboard, Standardklemme
	MBHC-FB-4*	Kompaktes Feldbus-Power-Hub-Motherboard mit Standardklemmen
	MBHC-FB-4R*	Kompaktes Feldbus-Power-Hub-Motherboard mit Standardklemmen
	MBHC-FB-4R.YO*	Kompaktes Feldbus-Power-Hub-Motherboard für Yokogawa ALF111
	MBHC-FB-4.YO*	Kompaktes Feldbus-Power-Hub-Motherboard für Yokogawa ALF111
	MBHC-FB-8R*	Kompaktes Feldbus-Power-Hub-Motherboard mit Standardklemmen
	MBHC-FB-8R.RH*	Kompaktes Feldbus-Power-Hub-Motherboard mit redundanten Host-Klemmen
	MBHC-FB-8R.YO*	Kompaktes Feldbus-Power-Hub-Motherboard für Yokogawa ALF111
	MBHC-FB-4.HSC*	Kompaktes Feldbus-Power-Hub-Motherboard mit Host-System-Steckverbindern
	MBHC-FB-4R.HSC*	Kompaktes Feldbus-Power-Hub-Motherboard mit Host-System-Steckverbindern

Veröffentlichungsdatum: 2022-07-04 Ausgabedatum: 2022-07-04 Dateiname: 275283_ger.pdf

Beachten Sie „Allgemeine Hinweise zu Pepperl+Fuchs-Produktinformationen“.

Pepperl+Fuchs-Gruppe
www.pepperl-fuchs.com

USA: +1 330 486 0002
pa-info@us.pepperl-fuchs.com

Deutschland: +49 621 776 2222
pa-info@de.pepperl-fuchs.com

Singapur: +65 6779 9091
pa-info@sg.pepperl-fuchs.com

 **PEPPERL+FUCHS**