

Répartiteur en Y

V15S-Y24B-V15/V15

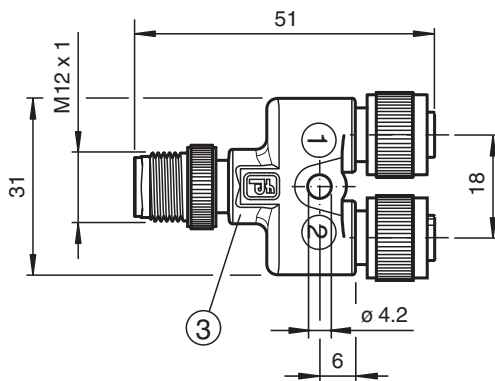


- Facilité de regroupement de 2 signaux sur un slot M12
- Convient pour les états normalement ouvert ou normalement fermé
- Degré de protection IP67
- Exempte de substances qui nuisent à l'humidification de la peinture
- Broches 2 et 4 pontées
- Ecran moleté approprié pour le montage de l'outil
- Insensibilité aux vibrations grâce à l'encliquetage mécanique

Répartiteur en Y, prise M12 vers 2 fiches M12 à codage A, 5 broches



Dimensions



Données techniques

Caractéristiques générales	
Personnalisation	broches 2 et 4 pontées
Connecteur 1	
Raccordement	Connecteur femelle
Forme constructive	M12
Style	droit
Verrouillage	connexion à vis
nombre de pôles	5
Codage	Codé A
Connecteur 2	
Raccordement	Connecteur femelle
Forme constructive	M12
Style	droit
Verrouillage	connexion à vis
nombre de pôles	5
Codage	Codé A
Connecteur 3	

Date de publication: 2023-06-30 Date d'édition: 2023-06-30 : 275459_fra.pdf

Reportez-vous aux « Remarques générales sur les informations produit de Pepperl+Fuchs ».

Groupe Pepperl+Fuchs
www.pepperl-fuchs.com

États-Unis : +1 330 486 0001
fa-info@us.pepperl-fuchs.com

Allemagne : +49 621 776 1111
fa-info@de.pepperl-fuchs.com

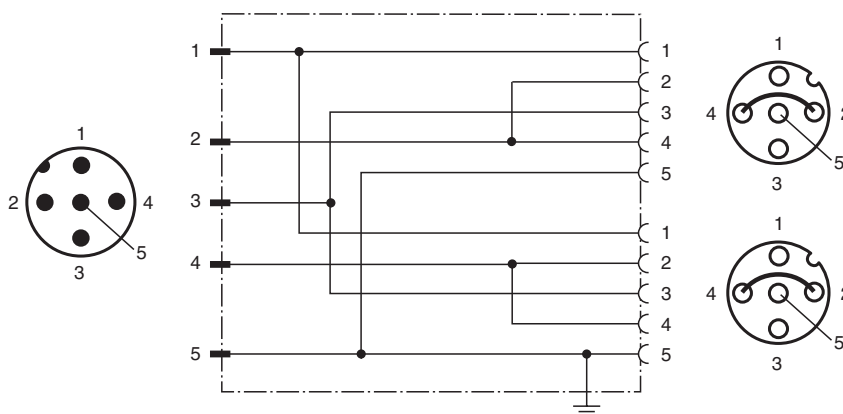
Singapour : +65 6779 9091
fa-info@sg.pepperl-fuchs.com

PEPPERL+FUCHS



Données techniques

Raccordement	Connecteur mâle	
Forme constructive	M12	
Style	droit	
Verrouillage	connexion à vis	
nombre de pôles	5	
Codage	Codé A	
numéro de fichier UL	E231213	
Caractéristiques électriques		
Tension d'emploi	U_B	max. 48 V C.A. / 60 V CC
Courant d'emploi	I_B	4 A
Conformité		
Degré de protection	EN 60529	
connecteurs multibroches	connecteur M12 x 1 : IEC 61076-2-101	
inflammabilité	UL 94 , UL 758 / 1581	
Agéments et certificats		
Agrément UL	UL Recognized Usage général	
Tension de service maximale permisible	max. 60 V	
Température ambiante maximale autorisée	max. 80 °C (max. 176 °F)	
Conditions environnementales		
Température ambiante	-40 ... 90 °C (-40 ... 194 °F)	
Degré de pollution	3	
Caractéristiques mécaniques		
Connecteur		
Couple de serrage	0,6 Nm	
Protection contre le desserrage	disponible	
Installation avec outil	moletage droit	
Cycles d'insertion-extraction	min. 100	
Degré de protection	IP67	
Fixation	Orifice de montage pour vis M4	
Matériau		
Connecteur		
Connexion à vis	Zinc moulé sous pression, nickelé	
Poignée	TPU	
surface de contact	Au	
inflammabilité	V-2	

Affectation des broches



Accessoires

	MH V1-SCREWDRIVER	Tournevis dynamométrique (0,6 Nm)
	MH V1-BIT M12	Capuchon enfichable M12