

Distribuidor Y

V15S-Y24B-V15/V15

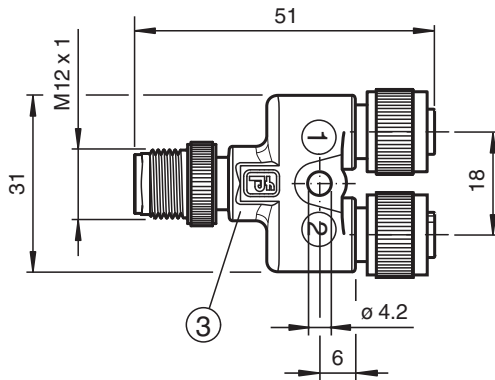


- Conducción conjunta sencilla de 2 señales en un conector M12
- Apropiado para normalmente abierto/cerrado
- Grado de protección IP67
- Sin sustancias que impidan la humectación de la pintura
- Pin 2 y 4 puenteados
- Tuerca moleteada adecuada para maquina de herramientas
- Inmunidad contra vibraciones mediante reticulado mecánico

Divisor en Y con conector M12 a 2 conectores hembra M12 de 5 pines con codificación A



Dimensiones



Datos técnicos

Datos generales	
Personalización	pinos 2 y 4 puenteados
Conector 1	
Conexión	Conector hembra
Tipo	M12
Estilo	recto
Bloqueo	conexión de tornillo
Nº de polos	5
Codificación	Código A
Conector 2	
Conexión	Conector hembra
Tipo	M12
Estilo	recto
Bloqueo	conexión de tornillo
Nº de polos	5
Codificación	Código A
Conector 3	

Fecha de publicación: 2023-06-30 Fecha de edición: 2023-06-30 : 275459_spa.pdf

Consulte "Notas generales sobre la información de los productos de Pepperl+Fuchs".

Pepperl+Fuchs Group
www.pepperl-fuchs.com

EE. UU.: +1 330 486 0001
fa-info@us.pepperl-fuchs.com

Alemania: +49 621 776 1111
fa-info@de.pepperl-fuchs.com

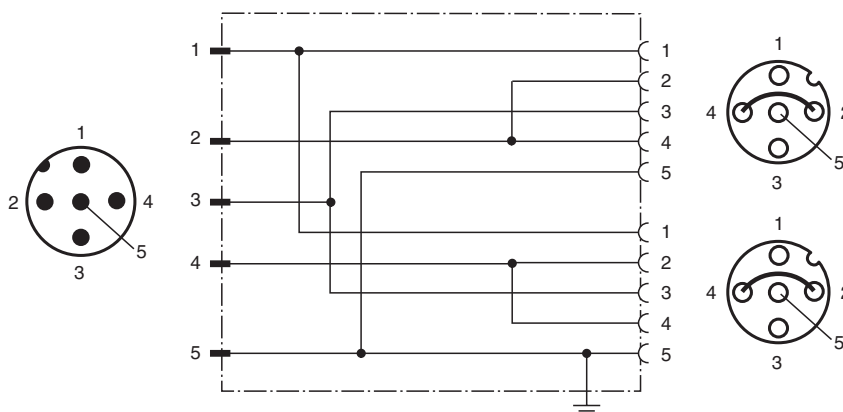
Singapur: +65 6779 9091
fa-info@sg.pepperl-fuchs.com

PEPPERL+FUCHS



Datos técnicos

Conexión	conectores, recto	
Tipo	M12	
Estilo	recto	
Bloqueo	conexión de tornillo	
Nº de polos	5	
Codificación	Código A	
Número UL File	E231213	
Datos eléctricos		
Tensión de trabajo	U_B	máx. 48 V CA / 60 V CC
Corriente de trabajo	I_B	4 A
Conformidad		
Grado de protección	EN 60529	
Conector	conector enchufable M12x1 : IEC 61076-2-101	
Combustibilidad	UL 94 , UL 758 / 1581	
Autorizaciones y Certificados		
Autorización UL	UL Recognized Uso general	
Tensión de funcionamiento máxima aceptable	max. 60 V	
Temperatura ambiente permisible máxima	max. 80 °C (max. 176 °F)	
Condiciones ambientales		
Temperatura ambiente	-40 ... 90 °C (-40 ... 194 °F)	
Grado de ensuciamiento	3	
Datos mecánicos		
Clavija		
Par de apriete	0,6 Nm	
Protección contra aflojamiento	existente	
Instalación de la herramienta	moleteado recto	
Ciclos de contacto	min. 100	
Grado de protección	IP67	
Fijación	Orificio de montaje para tornillo M4	
Material		
Clavija		
Conexión de tornillo	Fundición de cinc, niquelado	
Pinza	TPU	
Superficie de contacto	Au	
Combustibilidad	V-2	

Asignación de conexión



Accesorios

	MH V1-SCREWDRIVER	Destornillador de par de apriete (0,6 Nm)
	MH V1-BIT M12	Cubierta enchufable M12