



Sensor fotoeléctrico de barrera unidireccional (par)



M100/MV100-6757/103/115

- Carcasa en miniatura
- Diafragma ranurado para determinar la entrada de luz en los sensores en miniatura
- Fácil manejo
- Punto de luz muy brillante de muy buena visibilidad
- Fijación roscada completamente metálica
- LEDs bien visibles de alimentación y estado de conmutación
- Insensible a la luz extraña

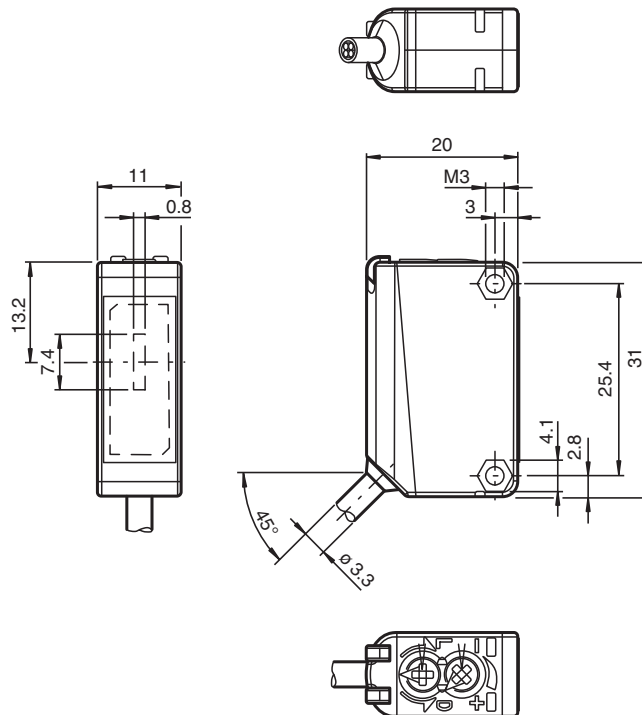
Sensor fotoeléctrico de barrera unidireccional (par)



Función

Los sensores ópticos de esta serie son adecuados tanto para aplicaciones estándar como para las más exigentes. La serie presenta un diseño de carcasa en miniatura, dos orificios de montaje con rosca de metal M3 y un indicador de estado LED de alta visibilidad. Cada dispositivo está equipado con un regulador de sensibilidad y un conmutador de activación con luz/sin luz para mayor flexibilidad. Hay una gran variedad de versiones disponibles tanto con luz infrarroja como con luz roja con PowerBeam para facilitar la alineación. Las versiones especiales con BlueBeam son adecuadas para aplicaciones exigentes, como las de los sectores de la energía solar y las baterías.

Dimensiones



Datos técnicos

| | | |
|---|----------------|--|
| Componentes del sistema | | |
| Emisor | | M100-6757/76a/115 |
| Receptor | | MV100-6757/103/115 |
| Datos generales | | |
| Distancia útil operativa | | 0 ... 1,5 m |
| Distancia útil límite | | 2 m |
| Emisor de luz | | LED |
| Tipo de luz | | Luz alterna, roja |
| Diámetro del haz de luz | | aprox. 0,14 m a una distancia de 2 m |
| Ángulo de apertura | | aprox. 2 ° |
| Salida de luz | | frontal |
| Límite de luz extraña | | EN 60947-5-2 |
| Datos característicos de seguridad funcional | | |
| MTTF _d | | 860 a |
| Duración de servicio (T _M) | | 20 a |
| Factor de cobertura de diagnóstico (DC) | | 0 % |
| Elementos de indicación y manejo | | |
| Indicación de trabajo | | LED verde: Red on (Power on) |
| Indicación de la función | | receptor: LED amarillo, se ilumina con haz de luz libre, parpadea por debajo de la reserva de función ; off con interrupción de haces |
| Elementos de mando | | Regulador de sensibilidad |
| Elementos de mando | | Conmutador claro/oscurro |
| Datos eléctricos | | |
| Tensión de trabajo | U _B | 10 ... 30 V CC |
| Rizado | | máx. 10 % |
| Corriente en vacío | I ₀ | emisor: ≤ 15 mA Receptor: ≤ 8 mA |
| Entrada | | |
| Entrada de Test | | Desconexión del emisor en +U _B |
| Salida | | |
| Tipo de conmutación | | El sensor es de tipo de conmutación ajustable. El ajuste predeterminado es: Conmutación claro |
| Señal de salida | | 1 salida PNP, prot. ctra. cortocircuito, prot. ctra. inversión de polaridad, colector abierto |
| Tensión de conmutación | | máx. 30 V CC |
| Corriente de conmutación | | máx. 100 mA , carga óhmica |
| Caída de tensión | U _d | ≤ 1,5 V CC |
| Frecuencia de conmutación | f | 1000 Hz |
| Tiempo de respuesta | | 0,5 ms |
| Conformidad | | |
| Norma del producto | | EN 60947-5-2 |
| Autorizaciones y Certificados | | |
| Autorización UL | | Certificación cULus, fuente de alimentación Clase 2 o fuente de alimentación certificada con una salida de alimentación limitada con fusible (puede estar integrado) (máx. 3,3 A conforme a UL248), carcasa Tipo 1 |
| Autorización CCC | | Los productos cuya tensión de trabajo máx. ≤36 V no llevan el marcado CCC, ya que no requieren aprobación. |
| Condiciones ambientales | | |
| Temperatura ambiente | | -30 ... 60 °C (-22 ... 140 °F) |
| Temperatura de almacenaje | | -40 ... 70 °C (-40 ... 158 °F) |
| Datos mecánicos | | |
| Anchura de la carcasa | | 11 mm |
| Altura de la carcasa | | 31 mm |
| Profundidad de la carcasa | | 20 mm |
| Grado de protección | | IP67 |
| Conexión | | Cable fijo 2 m |

Fecha de publicación: 2023-03-28 Fecha de edición: 2023-03-28 : 275537_spa.pdf

Consulte "Notas generales sobre la información de los productos de Pepperl+Fuchs".

 Pepperl+Fuchs Group
www.pepperl-fuchs.com

 EE. UU.: +1 330 486 0001
fa-info@us.pepperl-fuchs.com

 Alemania: +49 621 776 1111
fa-info@de.pepperl-fuchs.com

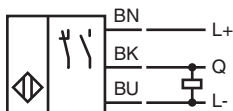
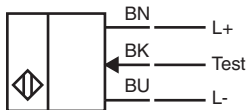
 Singapur: +65 6779 9091
fa-info@sg.pepperl-fuchs.com

 **PEPPERL+FUCHS**

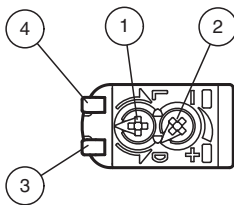
Datos técnicos

| | |
|---|----------------------------------|
| Material | |
| Carcasa | PC (Policarbonato) |
| Salida de luz | PMMA |
| Masa | aprox. 100 g (emisor y receptor) |
| Momento de apriete de los tornillos de fijación | 0,6 Nm |
| Longitud del cable | 2 m |

Conexión

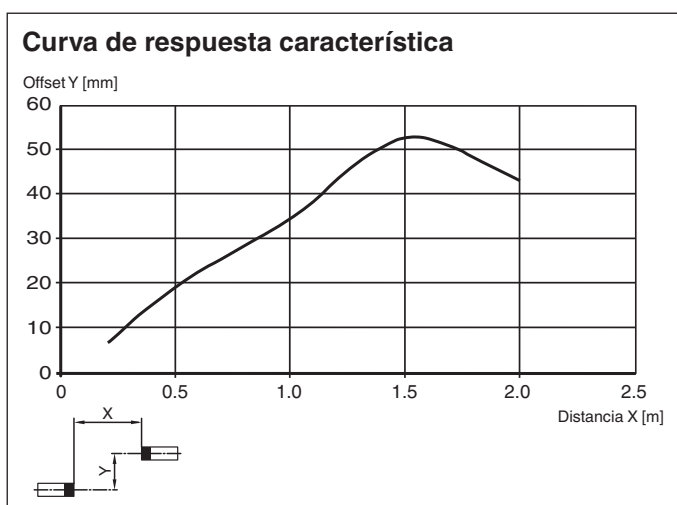


Montaje



| | | |
|---|-------------------------------------|----------|
| 1 | Conmutación claro-oscuro reversible | |
| 2 | Regulador de sensibilidad | |
| 3 | Indicatore de senal | amarillo |
| 4 | Indicación de operación | verde |

Curva de características



Fecha de publicación: 2023-03-28 Fecha de edición: 2023-03-28 : 275537_spa.pdf

Consulte "Notas generales sobre la información de los productos de Pepperl+Fuchs".

Pepperl+Fuchs Group
www.pepperl-fuchs.com

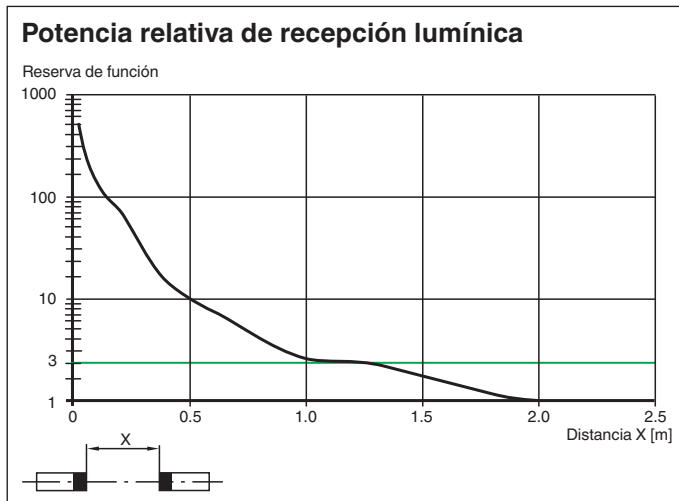
EE. UU.: +1 330 486 0001
fa-info@us.pepperl-fuchs.com

Alemania: +49 621 776 1111
fa-info@de.pepperl-fuchs.com

Singapur: +65 6779 9091
fa-info@sg.pepperl-fuchs.com

PEPPERL+FUCHS

Curva de características



Accesorios

| | | |
|--|----------------------|--|
| | OMH-ML100-09 | Ayuda de montaje para en barra cilíndrica $\varnothing 12\text{mm}$ o latón (grosor 1,5 ... 3mm) |
| | OMH-ML100-01 | Accesorios de montaje para sensores de la serie ML100, Fijación Escuadra de sujeción |
| | OMH-ML100-02 | Accesorios de montaje para sensores de la serie ML100, Fijación Escuadra de sujeción |
| | OMH-ML100-03 | Ayuda de montaje para en barra cilíndrica $\varnothing 12\text{mm}$ o latón (grosor 1,5 ... 3mm) |
| | OMH-ML100-04 | Accesorios de montaje para sensores de la serie ML100, Fijación Escuadra de sujeción |
| | OMH-ML100-05 | Accesorios de montaje para sensores de la serie ML100, Fijación Escuadra de sujeción |
| | OMH-F10-ML100 | Accesorios de montaje para sensores de la serie ML100 |
| | OMH-10 | Accesorios de montaje para sensores de la serie ML100 |
| | OMH-ML100-S1 | Angulo de fijación |
| | OMH-ML100-S2 | Accesorios de montaje para sensores de la serie ML100, Fijación Escuadra de sujeción |