



## Interruttore del limite di vibrazione

### LVL-A7-BG1A-E5V1-CG-EMS

- Interruttore di finecorsa per liquidi
- Connessione di processo G1/2
- Adatto per temperature di processo fino a 150 °C (302 °F)
- Alloggiamento rinforzato in acciaio inossidabile
- Controllo di funzionamento in loco possibile grazie all'indicatore LED
- Test di funzionamento esterno con magneti di prova

# CE Ü

## Funzione

Il Vibracon LVL-A7 è un interruttore di finecorsa per liquidi ed è utilizzato in serbatoi, vasi e tubi. Il dispositivo è utilizzato per la prevenzione del riempimento eccessivo o la protezione delle pompe nei sistemi di pulizia e filtraggio, nonché ad esempio in vasi di raffreddamento e lubrificazione. Il dispositivo è adatto per applicazioni che in precedenza utilizzavano interruttori galleggianti o sensori conduttivi, capacitivi e ottici. Il dispositivo funziona anche in zone in cui questi principi di misura non si adattano a causa di conducibilità, accumulo, turbolenza, condizioni del flusso o bolle d'aria.

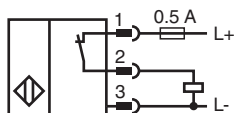
Il dispositivo può essere usato per temperature di processo fino a 150 °C (302 °F).

Il dispositivo non è adatto per l'utilizzo in aree pericolose.

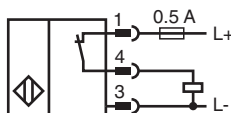
Per aree igieniche consigliamo l'uso di Vibracon LVL A7H.

## Collegamento

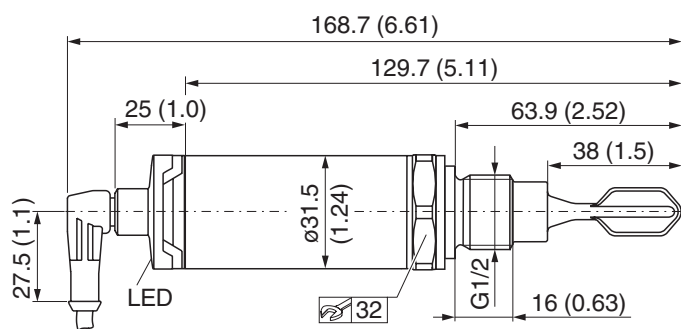
MAX



MIN



## Dimensioni



## Dati tecnici

Dati generali		
Tecnica di misurazione		Il diapason è portato alla sua frequenza di risonanza per mezzo di una guida piezoelettrica. Se il diapason è ricoperto dal liquido, la frequenza cambia. L'elettronica monitora la frequenza di risonanza e indica se il diapason vibra liberamente o è ricoperto dal liquido.
Tipo di costruzione		dispositivo compatto
Modo operativo		MAX = sicurezza massima: Il dispositivo mantiene chiuso l'interruttore elettronico finché il livello del liquido si trova sotto la forcella. applicazione di esempio: protezione da trabocco MIN = sicurezza minima: Il dispositivo mantiene chiuso l'interruttore elettronico finché la forcella è immersa nel liquido. applicazione di esempio: protezione da esecuzione a secco delle pompe L'interruttore elettronico si apre se viene raggiunto il limite, se si verifica un guasto o nell'eventualità di una mancata alimentazione (principio della corrente di riposo)
Serie		LVL-A*
Alimentazione		
Collegamento		Questo apparecchio può essere collegato ad ogni circuito elettrico sequenziale a condizione che quest'ultimo rispetti i valori di collegamento elettrico dell'elemento di commutazione.
Tensione esercizio misura	$U_r$	10 ... 35 V DC
Fusione		esterno 500 mA lento
Consumo corrente		< 15 mA
Consumo (di potenza)		975 mW
Ondulazione residua		5 V <sub>ss</sub> a 0 ... 400 Hz
Ingresso		
Variabile misurata		densità
Campo di misura		min. 0,7 g/cm <sup>3</sup>
Uscita		
Tipo di uscita		Uscita di commutazione
Corrente di uscita		max. 250 mA
Conformità alle direttive		
Compatibilità elettromagnetica		
Direttiva 2014/30/EU		EN 61326-1:2006 , EN 61326-2-3:2006
Direttiva 2004/108/CE		EN 61326-1:2006 , EN 61326-2-3:2006
Conformità		
Compatibilità elettromagnetica		NE 21/5.93
Grado di protezione		IEC 60529
Resistenza agli urti		EN 60068-2-27
Resistenza alle oscillazioni		EN 60068-2-64
Classe ambientale		DIN EN 60068-2-38/IEC 68-2-38
Precisione di misura		
Condizioni operative di riferimento		- temperatura ambiente: 25 °C (+77 °F) - pressione di processo: 1 bar (14,5 psi) - fluido: acqua (densità: circa 1 g/cm <sup>3</sup> , viscosità: 1 mm <sup>2</sup> /s) - temperatura media: 25 °C (+77 °F) - impostazione densità: > 0,7 g/cm <sup>3</sup> - ritardo di commutazione: standard (0,5 s, 1 s)
Risoluzione del valore misurato		< 0,5 mm
Frequenza di misurazione		circa. 1100 Hz nell'aria
Punto di comando		13 mm ± 1 mm
Non ripetibilità		± 1 mm conf. a DIN 61298 T1
Isteresi		max. 3 mm
Temperatura		trascurabile
Influenza della temperatura media		-25 µm/°C
Influenza della pressione media		-20 µm/bar
Tempo di commutazione		- 0,5 s con diapason coperto - 1,0 s con diapason scoperto
Ritardo di accensione		max. 3 s
Condizioni d'impiego		

Data di edizione: 2023-12-18 Data di stampare: 2023-12-18 : 275573-100029\_ita.pdf

Consultate "Note generali relative alle informazioni sui prodotti Pepperl+Fuchs".

 Pepperl+Fuchs Group  
www.pepperl-fuchs.com

 USA: +1 330 486 0002  
pa-info@us.pepperl-fuchs.com

 Germania: +49 621 776 2222  
pa-info@de.pepperl-fuchs.com

 Singapore: +65 6779 9091  
pa-info@sg.pepperl-fuchs.com

 **PEPPERL+FUCHS**

## Dati tecnici

<b>Condizioni di montaggio</b>	
Posizione di montaggio	vedere Informazioni tecniche
<b>Condizioni ambientali</b>	
Temperatura ambiente	-40 ... 70 °C (-40 ... 158 °F)
Temperatura di stoccaggio	-40 ... 85 °C (-40 ... 185 °F)
Resistenza agli urti	a = 300 m/s <sup>2</sup> = 30 g, 3 piani x 2 direzioni x 3 urti x 18 ms, come da test Ea
Resistenza alle oscillazioni	a(RMS) = 50 m/s <sup>2</sup> , ASD = 1,25 (m/s <sup>2</sup> ) <sup>2</sup> /Hz, f = 5 a 2000 Hz, t = 3 x 2 h
<b>Condizioni di processo</b>	
Temperatura media	-40 ... 150 °C (-40 ... 302 °F)
Pressione di processo (pressione statica)	-1 ... +40 bar (-14,5 ... +580 psi)
Stato di aggregazione	liquido
Densità	min. 0,7 g/cm <sup>3</sup>
Viscosità	1 ... 10000 mPa/s, viscosità dinamica
Contenuto di solidi	< Ø5 mm
<b>Dati meccanici</b>	
Grado di protezione	IP65/IP67 , NEMA 4X
Collegamento	connettore a spina M12, 4 poli
Materiale	Connessione di processo e tubo corto: acciaio inossidabile 316L (1.4401/1.4435) diapason: acciaio inossidabile 316L copertura dell'alloggiamento e connettore: PPSU
Qualità superficie	R <sub>a</sub> < 3,2 µm
Peso	circa. 140 g
Connessione di processo	filettatura G1/2, ISO 228
<b>Istruzioni e funzionamento</b>	
Elementi display	Il display a LED è collocato sul lato di connessione. - LED verde: indicazione di stato pronto al funzionamento - LED rosso: indicazione di guasto - LED giallo: indicazione della modalità di funzionamento
Funzione(SS2)	test di funzionamento con magneti di prova (accessorio opzionale)
<b>Certificazioni e approvazioni</b>	
Omologazione CSA	cCSAus Listed, General Purpose
Protezione trabocco	vedere approvazione (ZE)
<b>Informazioni generali</b>	
Documentazione aggiuntiva	Informazioni tecniche manuale (BA) approvazione (ZE)
Informazioni integrative	Attenersi a quanto indicato nelle autocertificazioni di conformità, nelle dichiarazioni di conformità e nelle istruzioni per l'uso. Le informazioni in questione sono riportate nel sito <a href="http://www.pepperl-fuchs.com">www.pepperl-fuchs.com</a> .
<b>Accessori</b>	
Designazione	vedere Informazioni tecniche