



## Interruptor de límite de vibración LVL-A7-BG4B-E5PU-CG-EMS

- Interruptor de límite para líquidos
- Conexión de procesos G1
- Apto para temperaturas de proceso de hasta 150 °C (302 °F)
- Carcasa de acero inoxidable resistente
- Comprobación de la función in situ posible gracias a la indicación LED
- Prueba de funcionamiento externo con imán de prueba

CE Ü

### Función

El Vibracon LVL-A7 es un interruptor límite para líquidos destinado a su uso en depósitos, recipientes y tuberías. El dispositivo se usa para la prevención de sobrellenado o la protección de bombas en sistemas de limpieza o de filtrado, así como en recipientes de enfriado y lubricación, por ejemplo.

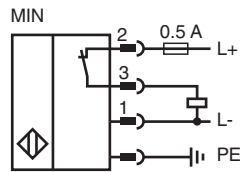
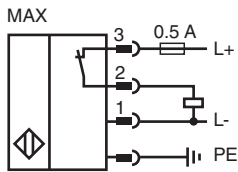
El dispositivo es apropiado para aplicaciones en las que hasta ahora se han usado los interruptores de flotador o los sensores conductivos, de capacitancia y ópticos. Asimismo, el dispositivo puede funcionar en áreas en las que estos principios de medición no son apropiados debido a la conductividad, acumulación de elementos, turbulencias, condiciones de flujo o burbujas de aire.

El dispositivo puede utilizarse en temperaturas de proceso de hasta 150 °C (302 °F).

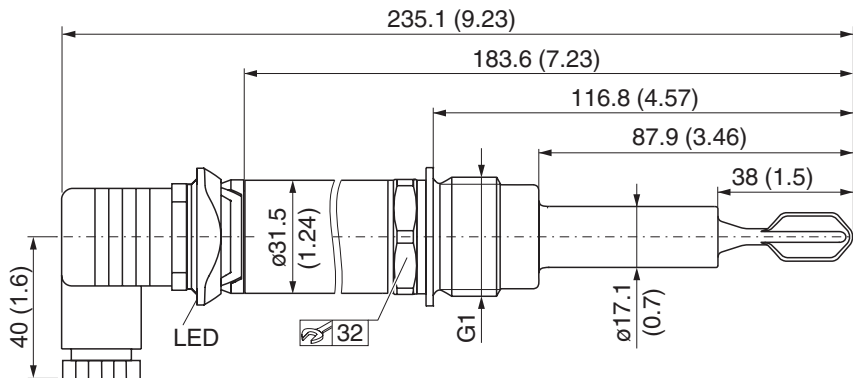
El dispositivo no es adecuado para su uso en zonas peligrosas.

Para zonas higiénicas, recomendamos el uso del Vibracon LVL A7H.

### Conexión



### Dimensiones



Fecha de publicación: 2023-12-18 Fecha de edición: 2023-12-18 : 275573-100030\_spa.pdf

Consulte "Notas generales sobre la información de los productos de Pepperl+Fuchs".

Pepperl+Fuchs Group  
www.pepperl-fuchs.com

EE. UU.: +1 330 486 0002  
pa-info@us.pepperl-fuchs.com

Alemania: +49 621 776 2222  
pa-info@de.pepperl-fuchs.com

Singapur: +65 6779 9091  
pa-info@sg.pepperl-fuchs.com

**PEPPERL+FUCHS**

**Datos técnicos**

<b>Datos generales</b>		
Procesos de medición	El diapasón se sitúa en su frecuencia de resonancia mediante una unidad piezoeléctrica. Si el diapasón está cubierto de líquido, esta frecuencia cambia. El sistema electrónico supervisa la frecuencia de resonancia e indica si el diapasón vibra libremente o está cubierto de líquido.	
Tipo	dispositivo con tubo corto	
Modo operativo	<p>MAX = máxima seguridad: El dispositivo mantiene cerrado el interruptor electrónico siempre que el nivel de líquido se encuentre por debajo de la horquilla. ejemplo de aplicación: protección de rebosamiento</p> <p>MIN = seguridad mínima: El dispositivo mantiene cerrado el interruptor electrónico siempre que la horquilla esté sumergida en el líquido. ejemplo de aplicación: protección de funcionamiento en seco de las bombas</p> <p>El interruptor electrónico se abre si se alcanza el límite, si se produce un fallo o se interrumpe el suministro eléctrico (principio de corriente en reposo)</p>	
Serie	LVL-A*	
<b>Alimentación</b>		
Conexión	Este dispositivo se puede utilizar con cualquier circuito secuencial, siempre que el circuito sea compatible con los valores de circuito eléctrico de los elementos de conmutación.	
Tensión de medición	U <sub>r</sub>	10 ... 35 V CC
Seguro	externo 500 mA lento	
Consumo de corriente	< 15 mA	
Consumo de potencia	975 mW	
Rizado residual	5 V <sub>ss</sub> con 0 ... 400 Hz	
<b>Entrada</b>		
Variable medida	densidad	
Rango de medición	mín. 0,7 g/cm <sup>3</sup>	
<b>Salida</b>		
Tipo de salida	Salida de conmutación	
Corriente de conmutación	máx. 250 mA	
<b>Conformidad con la directiva</b>		
Compatibilidad electromagnética		
Directiva 2014/30/UE	EN 61326-1:2006 , EN 61326-2-3:2006	
Norma 2004/108/CE	EN 61326-1:2006 , EN 61326-2-3:2006	
<b>Conformidad</b>		
Compatibilidad electromagnética	NE 21	
Grado de protección	IEC 60529	
Resistencia a impactos	EN 60068-2-27	
Resistencia a las vibraciones	EN 60068-2-64	
Clase climática	DIN EN 60068-2-38/IEC 68-2-38	
<b>Precisión de medición</b>		
Condiciones de funcionamiento de referencia	<ul style="list-style-type: none"> <li>- temperatura ambiente: +77°F (25°C)</li> <li>- presión de proceso: 1 bar (14,5 psi)</li> <li>- líquido: agua (densidad: aprox. 1 g/cm<sup>3</sup>, viscosidad: 1 mm<sup>2</sup>/s)</li> <li>- temperatura del medio: +77°F (25°C)</li> <li>- ajuste de densidad: &gt; 0,7 g/cm<sup>3</sup></li> <li>- retardo de tiempo de conmutación: estándar (0,5 s, 1 s)</li> </ul>	
Resolución del valor medido	< 0,5 mm	
Frecuencia de medición	aprox. 1100 Hz en el aire	
Punto de conmutación	13 mm ± 1 mm	
Sin repetibilidad	± 1 mm conforme a DIN 61298-2	
Histéresis	máx. 3 mm	
Temperatura	inapreciable	
Influencia de temperatura del medio	-25 µm/°C	
Influencia de presión del medio	-20 µm/bar	
Tiempo de encendido	<ul style="list-style-type: none"> <li>- 0,5 s cuando la horquilla de ajuste está cubierta</li> <li>- 1,0 s cuando la horquilla de ajuste está descubierta</li> </ul>	
Retardo a la activación	máx. 3 s	
<b>Condiciones de utilización</b>		

Fecha de publicación: 2023-12-18 Fecha de edición: 2023-12-18 : 275573-100030\_spa.pdf

**Datos técnicos**

<b>Condiciones de montaje</b>		
Posición del montaje		ver información técnica (TI)
<b>Condiciones ambientales</b>		
Temperatura ambiente		-40 ... 70 °C (-40 ... 158 °F)
Temperatura de almacenaje		-40 ... 85 °C (-40 ... 185 °F)
Resistencia a impactos		a = 300 m/s <sup>2</sup> = 30 g, 3 planos x 2 direcciones x 3 impactos x 18 ms, conforme a la prueba Ea
Resistencia a las vibraciones		a(RMS) = 50 m/s <sup>2</sup> , ASD = 1,25 (m/s <sup>2</sup> ) <sup>2</sup> /Hz, f = 5 a 2000 Hz, t = 3 x 2 h
<b>Condiciones del proceso</b>		
Temperatura del medio		-40 ... 150 °C (-40 ... 302 °F)
Presión del proceso (presión estática)		-1 ... +40 bar (-14,5 ... +580 psi)
Estado de agrupación		líquido
Densidad		mín. 0,7 g/cm <sup>3</sup>
Viscosidad		1 ... 10000 mPa/s, viscosidad dinámica
Contenido sólido		< Ø5 mm
<b>Datos mecánicos</b>		
Grado de protección		IP65 , NEMA 4X
Conexión		conector de válvula M16
Material		conexión de proceso y tubo corto: acero inoxidable 316L (1.4401/1.4435) horquilla vibratoria: acero inoxidable 316L cubierta de carcasa y conector: PPSU
Calidad de superficie		R <sub>a</sub> < 3,2 µm
Masa		aprox. 169 g
Conexión de proceso		rosca G1 conforme a ISO 228
<b>Panel de indicación y manejo</b>		
Indicadores		La pantalla LED se encuentra en el lado de conexión. - LED verde: indicación de que el dispositivo está listo para su funcionamiento -LED rojo: indicación de fallo - LED amarillo: indicación de modo de funcionamiento
Prueba de funcionamiento		prueba de funcionamiento con imán de prueba (accesorio opcional)
<b>Autorizaciones y certificados</b>		
Autorización CSA		cCSAus Listed, General Purpose
Protección de rebosamiento		ver aprobación (ZE)
<b>Información general</b>		
Documentación complementaria		información técnica (TI) manual (BA) aprobación (ZE)
Informaciones complementarias		Observe las las indicaciones y declaraciones de conformidad y las instrucciones de manejo aplicables. Encontrará estas informaciones en <a href="http://www.pepperl-fuchs.com">www.pepperl-fuchs.com</a> .
<b>Accesorios</b>		
Designación		ver información técnica (TI)

Fecha de publicación: 2023-12-18 Fecha de edición: 2023-12-18 : 275573-100030\_spa.pdf