

Datos técnicos

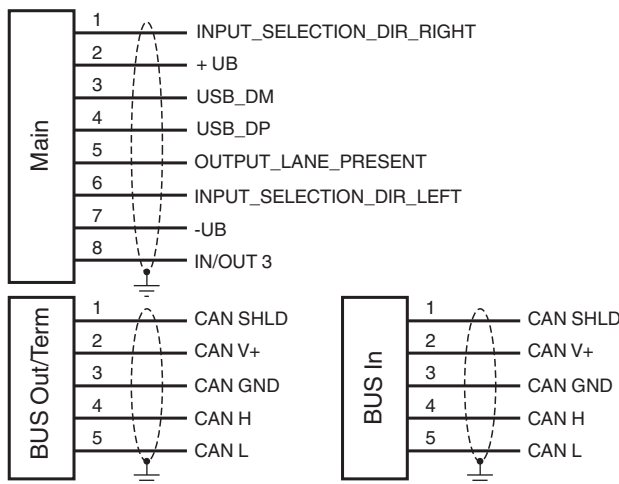
Captador de imagen		
Tipo	CMOS , Global Shutter	
Procesador		
Frecuencias de reloj	600 MHz	
Velocidad de cálculo	4800 MIPS	
Resolución digital	32 Bit	
Datos característicos de seguridad funcional		
MTTF _d	83 a	
Duración de servicio (T _M)	10 a	
Factor de cobertura de diagnóstico (DC)	0 %	
Elementos de indicación y manejo		
Indicación LED	7 LEDs (comunicación, ayuda de alineación, mensajes de estado)	
Datos eléctricos		
Tensión de trabajo	U _B	24 V CC ± 15% , PELV
Corriente en vacío	I ₀	máx. 400 mA
Consumo de potencia	P ₀	6 W
Interfaz		
Tipo de Interfaz	CANopen , con aislamiento galvánico	
Código de salida	Código binario	
Cuadencia de la transferencia	máx. 1 MBit/s	
Interface 2		
Tipo de Interfaz	USB Servicio	
Entrada		
Modo de entrada	1 Entrada de función nivel 0: -U _B o desconectado nivel 1: +8 V ... +U _B , parametrizable	
Impedancia de entrada	≥ 27 kΩ	
Salida		
Tipo de salida	1 a 3 salidas de conmutación , parametrizable , protegido contra cortocircuito	
Tensión de conmutación	Tensión de trabajo	
Corriente de conmutación	150 mA por salida	
Conformidad		
Resistencia a choques	EN 60068-2-27:2009	
Resistencia a las vibraciones	EN 60068-2-6:2008	
Aviso de perturbación	EN 61000-6-4:2007+A1:2011	
Resistencia a la perturbación	EN 61000-6-2:2005	
Seguridad fotobiológica	grupo eximido según EN 62471:2008	
Autorizaciones y Certificados		
Conformidad CE	CE	
Autorización UL	cULus Listed, Class 2 Power Source, Type 1 enclosure	
Autorización CCC	Los productos cuya tensión de trabajo máx. ≤36 V no llevan el marcado CCC, ya que no requieren aprobación.	
Condiciones ambientales		
Temperatura de trabajo	0 ... 60 °C (32 ... 140 °F) , -20 ... 60 °C (-4 ... 140 °F) (sin condensación; evite la generación de hielo en la luna delantera)	
Humedad del aire relativa	90 % , no condensado	
Datos mecánicos		
Tipo de conexión	Conector macho M12x1, 8 polos, Estándar (alimentación+ES) Conector hembra M12x1, 5 clavijas, codificado A (terminación/salida de bus) Conector macho M12x1, 5 polos, codificado A (entrada de bus)	
Grado de protección	IP67	
Material		
Carcasa	PC/ABS	
Masa	aprox. 200 g	
Dimensiones		

Fecha de publicación: 2024-08-07 Fecha de edición: 2024-08-07 : 276144_spa.pdf

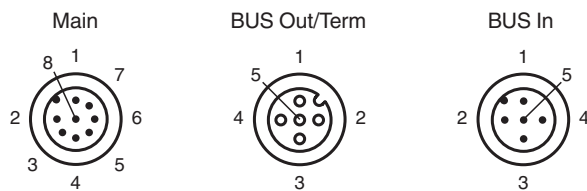
Datos técnicos

Altura	70 mm
Anchura	70 mm
Profundidad	50 mm
Ajustes de fábrica	
Resolución X (protocolo)	1 mm
Resolución Y (protocolo)	1 mm
Resolución de velocidad (protocolo)	0,1 m/s
Resolución óptica	0,1 °
Velocidad en baudios	500 kBit/s
Extrapolación	Encendido
Dirección del cabezal de lectura	3

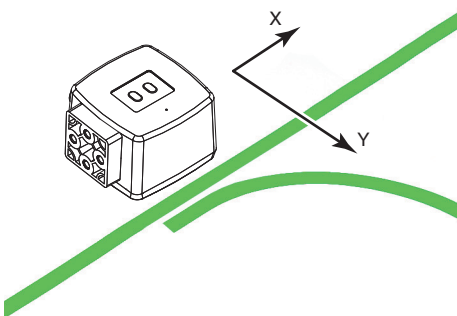
Conexión



Asignación de conexión



Principio de función



Fecha de publicación: 2024-08-07 Fecha de edición: 2024-08-07 : 276144_spa.pdf

Principio de función

