



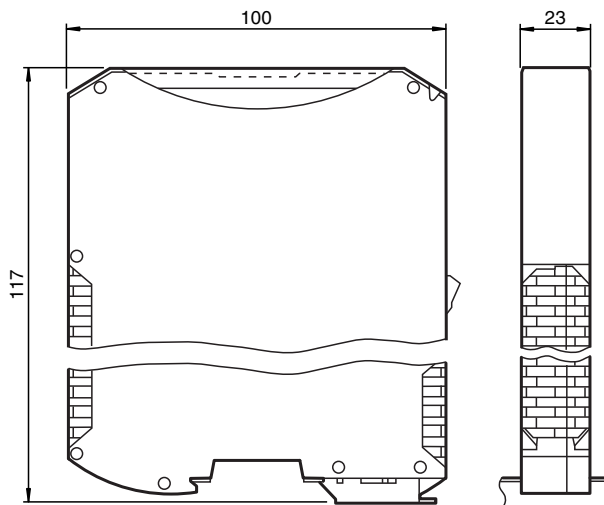
## WCS Módulo Interface WCS-PG310

- Hasta 4 cabezas de lectura conectables
- Montaje sobre raíl simétrico DIN
- El interruptor integrado
- PROFIBUS-Interface

Módulo Interface WCS con Interface Profibus



### Dimensiones



### Datos técnicos

#### Datos generales

Instalación Montaje en raíl simétrico

#### Datos característicos de seguridad funcional

|   |       |
|---|-------|
| MTTF <sub>d</sub>                       | 180 a |
| Duración de servicio (T <sub>M</sub> )  | 10 a  |
| Factor de cobertura de diagnóstico (DC) | 0 %   |

#### Datos eléctricos

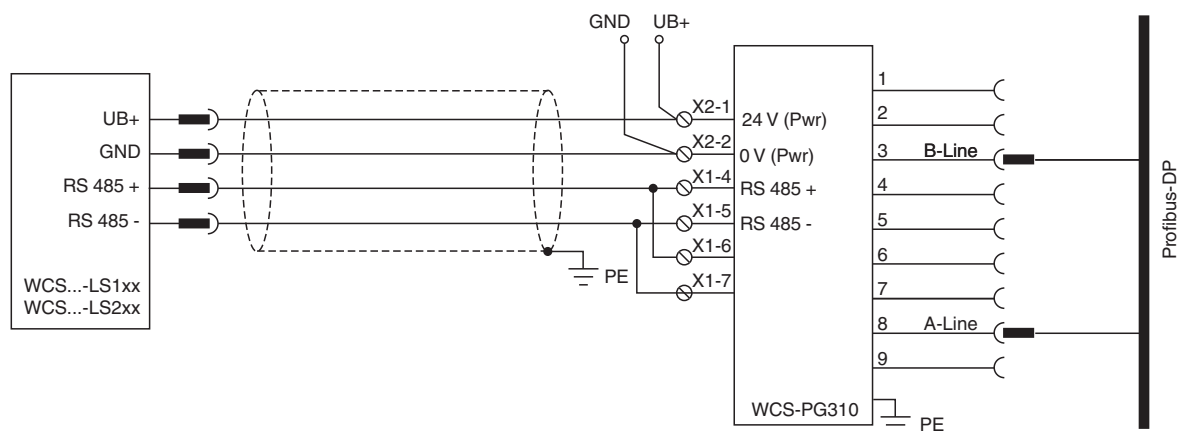
|                     |                |                                  |
|---------------------|----------------|----------------------------------|
| Tensión de trabajo  | U <sub>B</sub> | 10 ... 30 V CC                   |
| Consumo de potencia | P <sub>0</sub> | ≤ 3,6 W (sin cabezas de lectura) |

#### Interface 1

## Datos técnicos

|  |   |
|--|---|
| Conexión para                          | Control   |
| Tipo de Interfaz                       | PROFIBUS DP V1  |
| Cuadencia de la transferencia          | máx. 12 MBit/s , Detección de baudios automática  |
| Salida de datos                        | Código binario  |
| Bus-Resistencia terminal               | conmutable  |
| <b>Interface 2</b>                     |   |
| Conexión para                          | Cabeza de lectura   |
| Cabezas lectoras conectables           | WCS...-LS221 , WCS...-LS121   |
| Tipo de Interfaz                       | RS-485  |
| Modo de transferencia                  | medioduplex   |
| Cuadencia de la transferencia          | 62,5 kBit/s   |
| RS485-Resistencia terminal             | conmutable  |
| Ciclo Actualización, Cabeza de lectura | 1 ms  |
| <b>Conformidad con la normativa</b>    |   |
| Aviso de perturbación                  | EN 55011, cl. A: 2007   |
| Resistencia a la perturbación          | EN 61000-6-2:2005   |
| <b>Autorizaciones y Certificados</b>   |   |
| Autorización CCC                       | Los productos cuya tensión de trabajo máx. ≤36 V no llevan el marcado CCC, ya que no requieren aprobación.                                    |
| <b>Condiciones ambientales</b>         |   |
| Temperatura de trabajo                 | -40 ... 85 °C (-40 ... 185 °F) , sin aturdimiento   |
| Temperatura de almacenaje              | -40 ... 85 °C (-40 ... 185 °F)  |
| Humedad del aire relativa              | ≤ 80 %  |
| <b>Datos mecánicos</b>                 |   |
| Tipo de conexión                       | Interface 1: Conector Sub-D, 9 polos<br>Interface 2: Conexión a terminales ≤ 2,5 mm <sup>2</sup><br>Interfaz 3: Conexión de terminal, 2 pines |
| Anchura de la carcasa                  | 23 mm   |
| Altura de la carcasa                   | 111 mm  |
| Profundidad de la carcasa              | 117 mm  |
| Grado de protección                    | IP20  |
| Material                               | Plástico  |
| Posición del montaje                   | cualquiera  |
| Masa                                   | aprox. 130 g  |

## Conexión



Fecha de publicación: 2023-12-15 Fecha de edición: 2023-12-15 : 276147\_spa.pdf

Consulte "Notas generales sobre la información de los productos de Pepperl+Fuchs".

Pepperl+Fuchs Group  
www.pepperl-fuchs.com

EE. UU.: +1 330 486 0001  
fa-info@us.pepperl-fuchs.com

Alemania: +49 621 776 1111  
fa-info@de.pepperl-fuchs.com

Singapur: +65 6779 9091  
fa-info@sg.pepperl-fuchs.com

**PF** PEPPERL+FUCHS