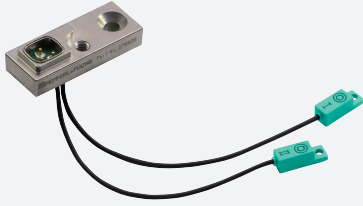


# Set de requête inductif

## NBN2-F58xxA3-100S3

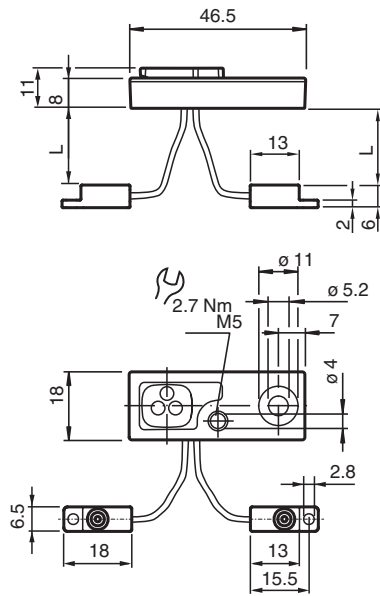


- Les données techniques sont valides uniquement si l'unité d'amplification est connectée
- 2 mm, non noyable
- Utilisation sur les machines à souder (en C.C. ou C.A.)
- Entièrement exempt d'halogène et de silicone

Unité satellite



### Dimensions



### Données techniques

#### Caractéristiques générales

Portée nominale	$s_n$	2 mm
Montage		non noyable

#### conformité de normes et de directives

Conformité aux normes		
Normes		EN 60947-5-2:2007 EN 60947-5-2/A1:2012 IEC 60947-5-2:2007 IEC 60947-5-2 AMD 1:2012

#### Agréments et certificats

Agrément UL		cULus Listed, General Purpose
-------------	--	-------------------------------

Date de publication: 2022-05-25 Date d'édition: 2022-05-25 : 276935\_fra.pdf

Reportez-vous aux « Remarques générales sur les informations produit de Pepperl+Fuchs ».

Groupe Pepperl+Fuchs  
www.pepperl-fuchs.com

États-Unis : +1 330 486 0001  
fa-info@us.pepperl-fuchs.com

Allemagne : +49 621 776 1111  
fa-info@de.pepperl-fuchs.com

Singapour : +65 6779 9091  
fa-info@sg.pepperl-fuchs.com

**PEPPERL+FUCHS**

**Données techniques**

<b>Conditions environnementales</b>	
Température ambiante	0 ... 50 °C (32 ... 122 °F)
Température de stockage	-25 ... 70 °C (-13 ... 158 °F)
<b>Caractéristiques mécaniques</b>	
Type de raccordement	Contacts à ressort, 3 broches fils polyuréthane (non halogéné) L = 100 mm ± 5 mm
Matériau du boîtier	PA 6 / zinc moulé sous pression
Degré de protection	IP65
<b>Remarque</b>	à utiliser uniquement avec une unité d'amplification de la gamme NBxx-F58A3x3