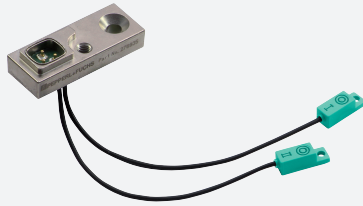


# Set di interrogazione induttiva

## NBN2-F58xxA3-100S3

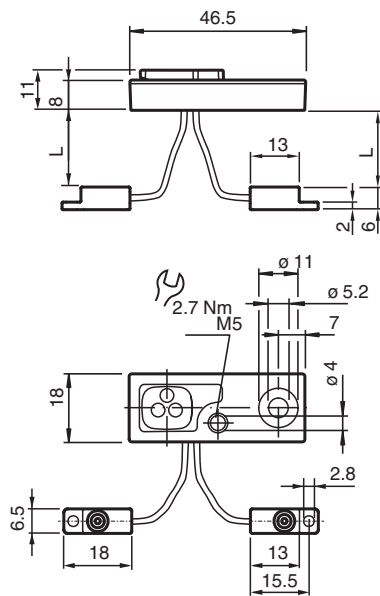


- I dati tecnici sono validi solo se l'unità amplificatore è collegata
- 2 mm non allineato
- Utilizzo in installazioni di saldatura a campo uniforme e alternativo
- Completamente privi di alogeno e silicone

Unità satellite



### Dimensioni



### Dati tecnici

#### Dati generali

Distanza di comando misura	$s_n$	2 mm
Montaggio incorporato		non incorporab.

#### Conformità agli standard e alle direttive

Standard di conformità		
Norme		EN 60947-5-2:2007 EN 60947-5-2/A1:2012 IEC 60947-5-2:2007 IEC 60947-5-2 AMD 1:2012

#### Omologazioni e certificati

omologazione UL		cULus Listed, General Purpose
-----------------	--	-------------------------------

Data di edizione: 2022-05-25 Data di stampare: 2022-05-25 : 276935\_ita.pdf

Consultate "Note generali relative alle informazioni sui prodotti Pepperl+Fuchs".

Pepperl+Fuchs Group  
www.pepperl-fuchs.com

USA: +1 330 486 0001  
fa-info@us.pepperl-fuchs.com

Germania: +49 621 776 1111  
fa-info@de.pepperl-fuchs.com

Singapore: +65 6779 9091  
fa-info@sg.pepperl-fuchs.com

PEPPERL+FUCHS

**Dati tecnici**

<b>Condizioni ambientali</b>	
Temperatura ambiente	0 ... 50 °C (32 ... 122 °F)
Temperatura di stoccaggio	-25 ... 70 °C (-13 ... 158 °F)
<b>Dati meccanici</b>	
Tipo di collegamento	Contatti a molla, 3 pin cavetti Poliuretano (privo di alogeni) L = 100 mm ± 5 mm
Materiale della scatola	PA 6 / Pressofusione di zinco
Grado di protezione	IP65
<b>Nota</b>	Solo per l'utilizzo con la famiglia di unità amplificatori NBxx-F58A3x3