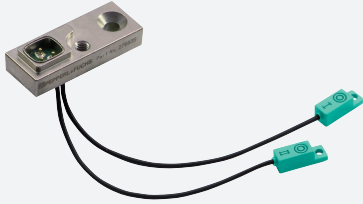


Equipo de consulta inductivo

NBN2-F58xxA3-100S3

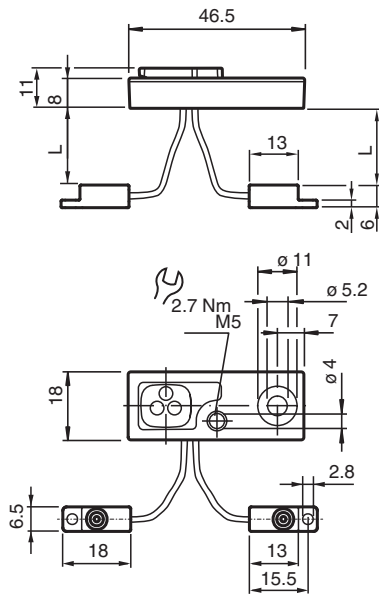


- Los datos técnicos solo son válidos si está conectada la unidad amplificadora
- 2 mm no enrasado
- Aplicación en campos de soldaduras continuas y alternas
- Completamente sin halógeno y silicona

Unidad satélite



Dimensiones



Datos técnicos

Datos generales

Distancia de conmutación de medición	s_n	2 mm
Instalación		no enrasado

Conformidad con Normas y Directivas

Conformidad con la normativa	
Estándares	EN 60947-5-2:2007 EN 60947-5-2/A1:2012 IEC 60947-5-2:2007 IEC 60947-5-2 AMD 1:2012

Autorizaciones y Certificados

Autorización UL	cULus Listed, General Purpose
-----------------	-------------------------------

Fecha de publicación: 2022-05-25 Fecha de edición: 2022-05-25 : 276935_spa.pdf

Consulte "Notas generales sobre la información de los productos de Pepperl+Fuchs".

Pepperl+Fuchs Group
www.pepperl-fuchs.com

EE. UU.: +1 330 486 0001
fa-info@us.pepperl-fuchs.com

Alemania: +49 621 776 1111
fa-info@de.pepperl-fuchs.com

Singapur: +65 6779 9091
fa-info@sg.pepperl-fuchs.com

PEPPERL+FUCHS

Datos técnicos**Condiciones ambientales**

Temperatura ambiente	0 ... 50 °C (32 ... 122 °F)
Temperatura de almacenaje	-25 ... 70 °C (-13 ... 158 °F)

Datos mecánicos

Tipo de conexión	Contactos tipo muelle, 3 pines cordones flexibles PUR (sin halógeno) L = 100 mm ± 5 mm
------------------	--

Material de la carcasa	PA 6 / Fundición a presión de cinc
------------------------	------------------------------------

Grado de protección	IP65
---------------------	------

Nota	para uso exclusivo con las unidades de amplificación de la serie NBxx-F58A3x3
-------------	---