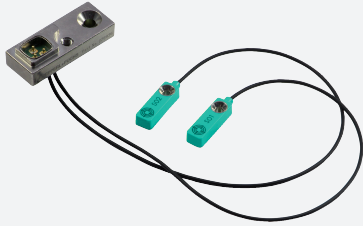


Induktives Abfrageset NBN2-F58xxA3-270S15

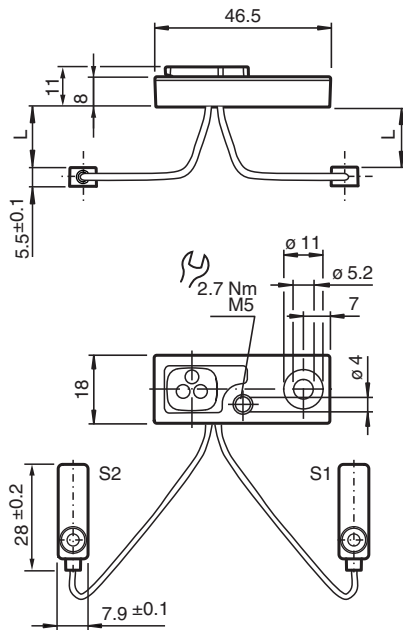


- Die technischen Daten gelten nur bei angeschlossenem Verstärkerblock
- 2 mm nicht bündig
- Einsatz in Gleich- und Wechselfeldschweißanlagen
- Komplett halogen- und silikonfrei

Satelliteneinheit



Abmessungen



Technische Daten

Allgemeine Daten

Schaltabstand	s_n	2 mm
Einbau		nicht bündig

Normen- und Richtlinienkonformität

Normenkonformität		
Normen		EN 60947-5-2:2007 EN 60947-5-2/A1:2012 IEC 60947-5-2:2007 IEC 60947-5-2 AMD 1:2012

Zulassungen und Zertifikate

UL-Zulassung		cULus Listed, General Purpose
--------------	--	-------------------------------

Veröffentlichungsdatum: 2022-05-25 Ausgabedatum: 2022-05-25 Dateiname: 276936_ger.pdf

Beachten Sie „Allgemeine Hinweise zu Pepperl+Fuchs-Produktinformationen“.

Pepperl+Fuchs-Gruppe
www.pepperl-fuchs.com

USA: +1 330 486 0001
fa-info@us.pepperl-fuchs.com

Deutschland: +49 621 776 1111
fa-info@de.pepperl-fuchs.com

Singapur: +65 6779 9091
fa-info@sg.pepperl-fuchs.com

PEPPERL+FUCHS

Technische Daten

Umgebungsbedingungen	
Umgebungstemperatur	0 ... 50 °C (32 ... 122 °F)
Lagertemperatur	-25 ... 70 °C (-13 ... 158 °F)
Mechanische Daten	
Anschlussart	Federkontakte, 3 Pins Litzen PUR (halogenfrei) L = 270 mm ± 5 mm
Gehäusematerial	PA 6 / Zink-Druckguss
Schutzart	IP65
Hinweis	nur zur Verwendung mit Verstärkerblock der NBxx-F58A3x3 Familie